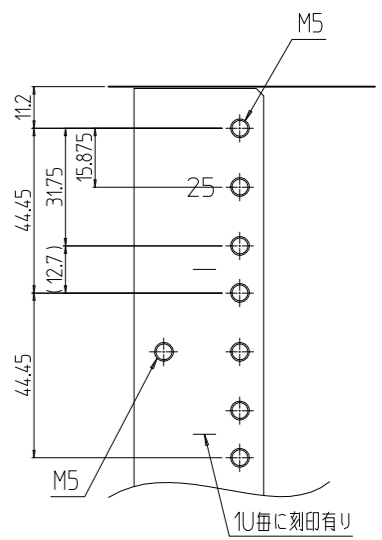
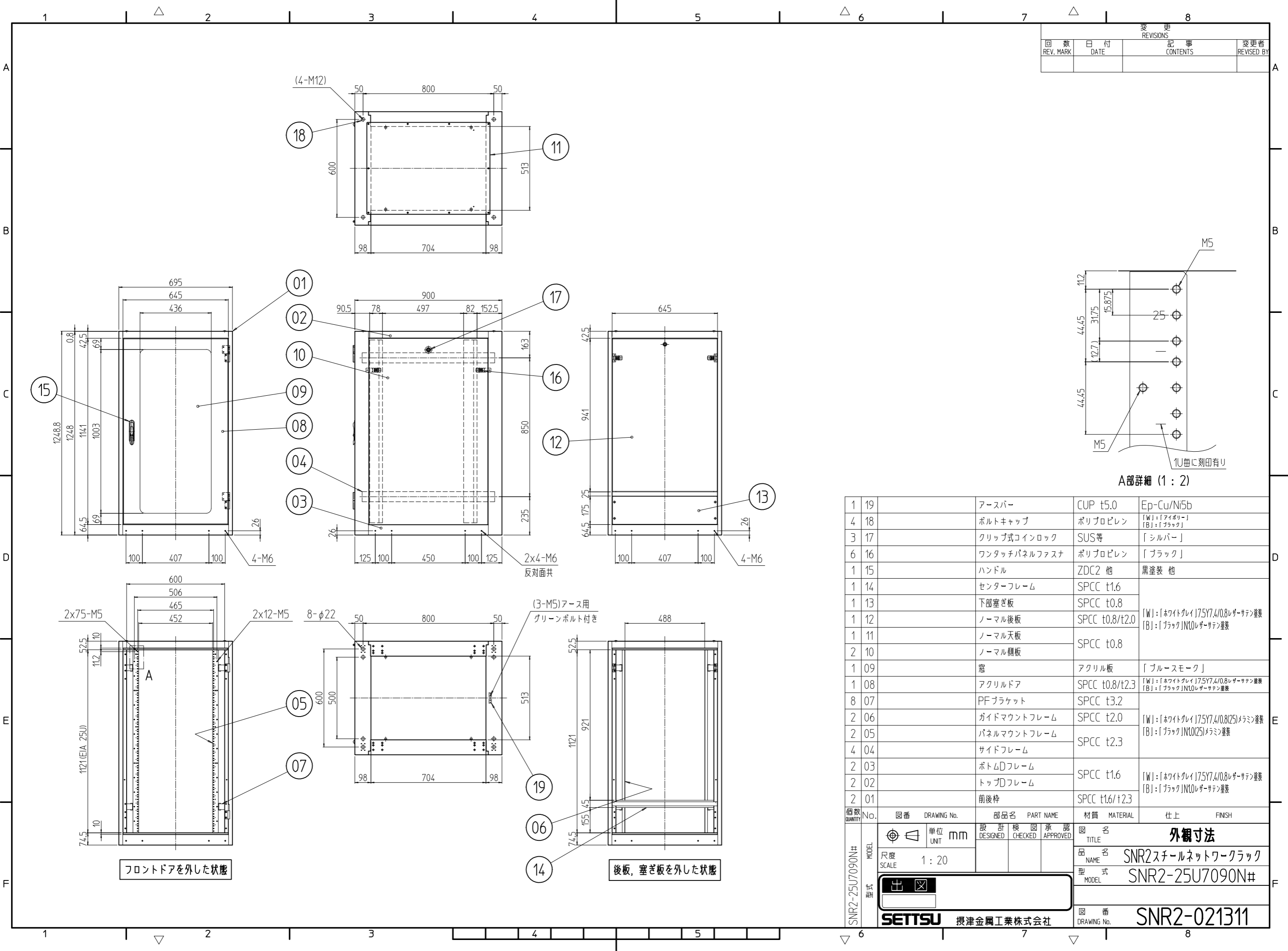


変更 REVISIONS			
回数 REV. MARK	日付 DATE	記事 CONTENTS	変更者 REVISED BY



A部詳細 (1 : 2)

1	19	アースバー	CUP t5.0	Ep-Cu/Ni5b	
4	18	ボルトキャップ	ポリプロピレン	[W]:「ファイバー」 [B]:「ブラック」	
3	17	クリップ式コインロック	SUS等	「シルバー」	
6	16	ワンタッチパネルファスナ	ポリプロピレン	「ブラック」	
1	15	ハンドル	ZDC2 他	黒塗装 他	
1	14	センターフレーム	SPCC t1.6	[W]:「ホワイトグレイ」17.5Y7.4/0.8レーザーサテン塗装 [B]:「ブラック」1N1.0レーザーサテン塗装	
1	13	下部塞ぎ板	SPCC t0.8		
1	12	ノーマル後板	SPCC t0.8/t2.0		
1	11	ノーマル天板	SPCC t0.8		
2	10	ノーマル側板	SPCC t0.8	[W]:「ホワイトグレイ」17.5Y7.4/0.8レーザーサテン塗装 [B]:「ブラック」1N1.0レーザーサテン塗装	
1	09	窓	アクリル板		「ブルースモーク」
1	08	アクリルドア	SPCC t0.8/t2.3	[W]:「ホワイトグレイ」17.5Y7.4/0.8レーザーサテン塗装 [B]:「ブラック」1N1.0レーザーサテン塗装	
8	07	PFブラケット	SPCC t3.2		
2	06	ガイドマウントフレーム	SPCC t2.0	[W]:「ホワイトグレイ」17.5Y7.4/0.8(25)メラン塗装 [B]:「ブラック」1N1.0(25)メラン塗装	
2	05	パネルマウントフレーム	SPCC t2.3		
4	04	サイドフレーム	SPCC t2.3	[W]:「ホワイトグレイ」17.5Y7.4/0.8レーザーサテン塗装 [B]:「ブラック」1N1.0レーザーサテン塗装	
2	03	ボトムDフレーム	SPCC t1.6		
2	02	トップDフレーム	SPCC t1.6		
2	01	前後枠	SPCC t1.6/t2.3		
数量 QUANTITY	No.	図番 DRAWING No.	部品名 PART NAME	材質 MATERIAL	仕上 FINISH
単位 UNIT	mm	設計 DESIGNED	検査 CHECKED	承認 APPROVED	図名 TITLE
スケール SCALE	1 : 20				品名 NAME
型式 MODEL					SNR2-25U7090N#
出					型式 MODEL
SETTSU 摂津金属工業株式会社					図番 DRAWING No.
					SNR2-021311