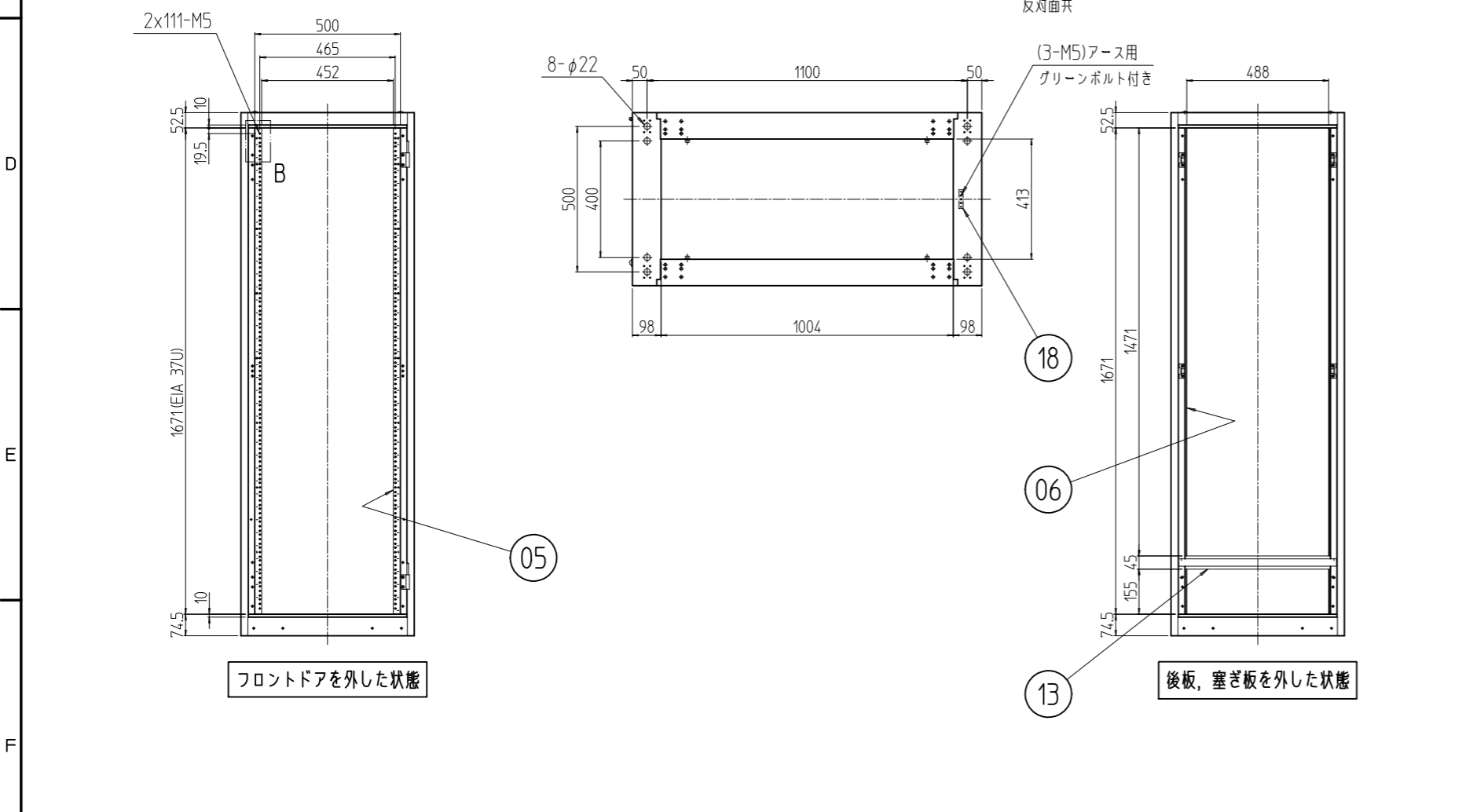
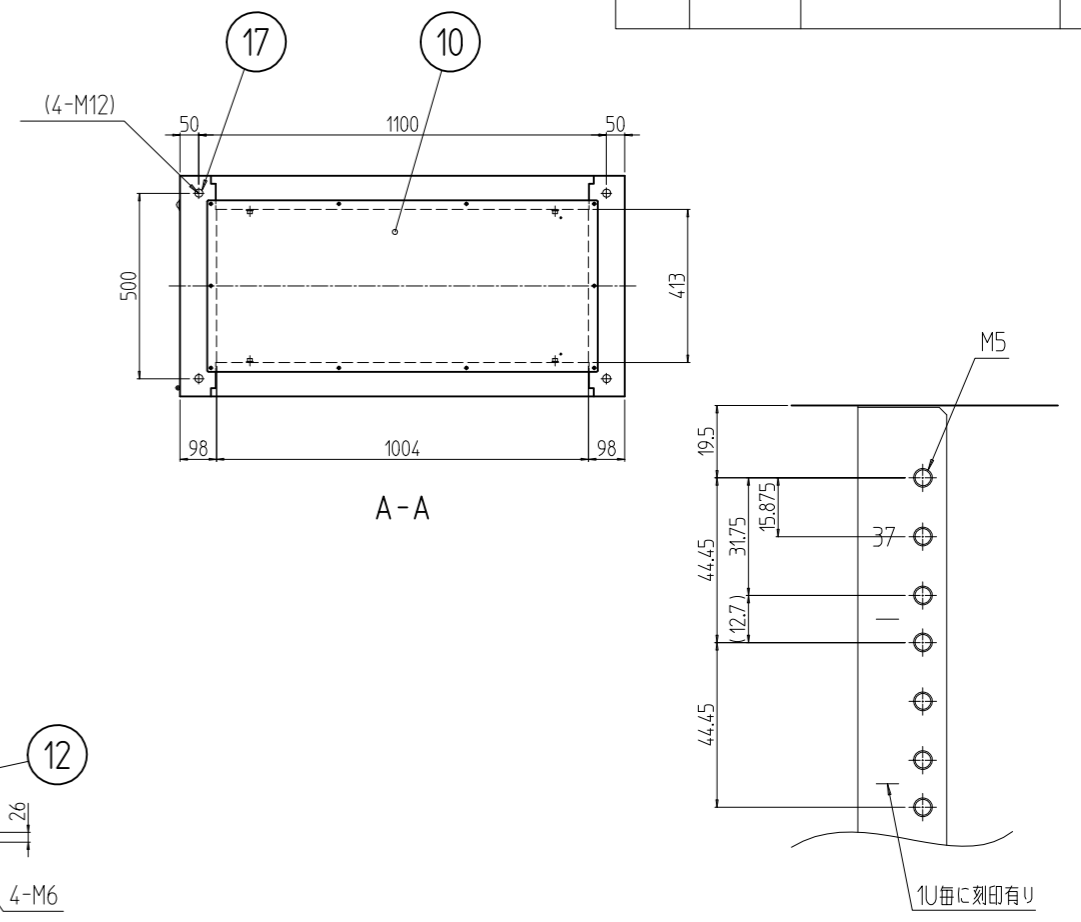
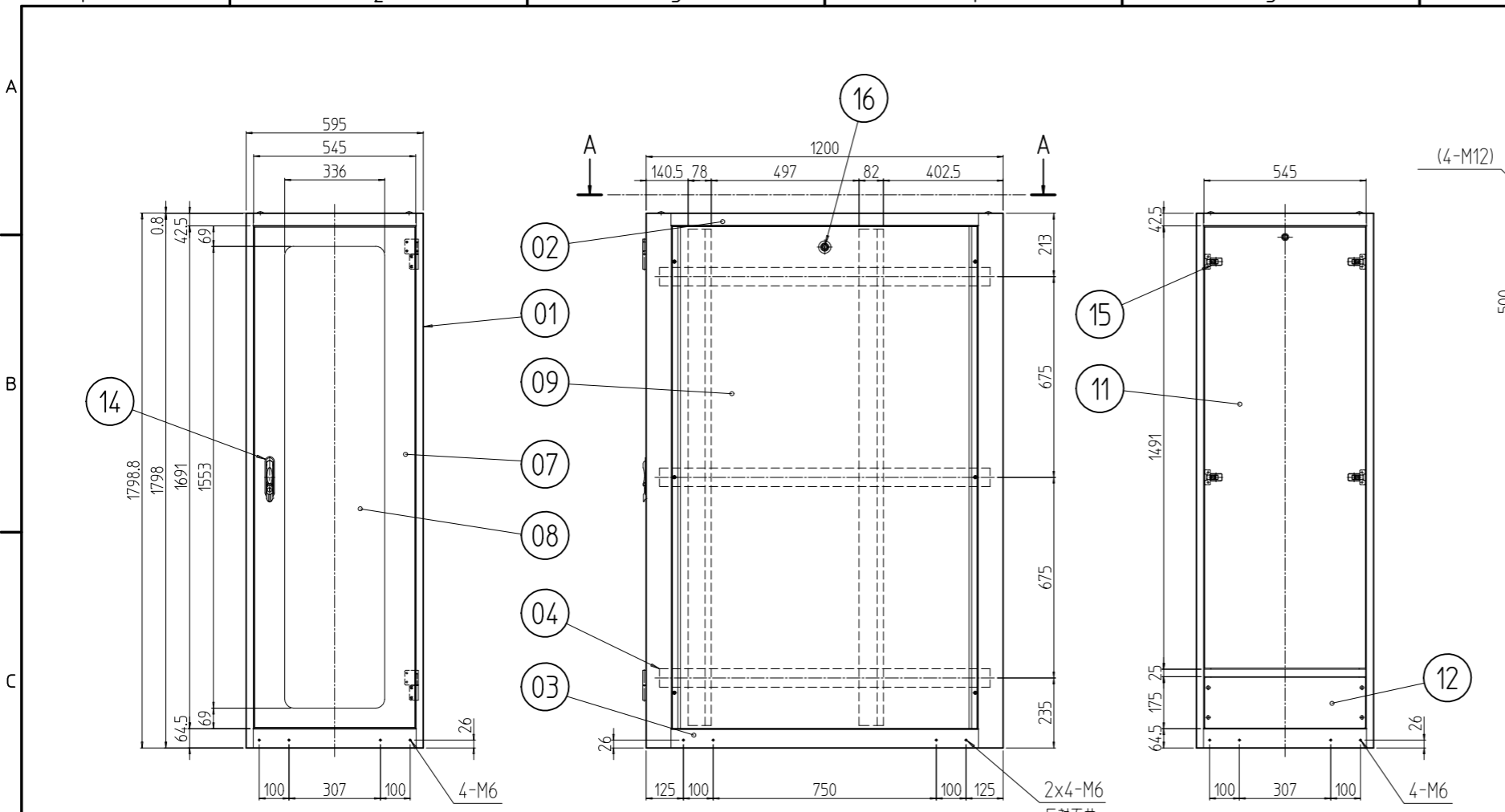


変更 REVISIONS			
回数 REV. MARK	日付 DATE	記事 CONTENTS	変更者 REVISED BY



1	18	アースバー	CUP t5.0	Ep-Cu/Ni5b
4	17	ボルトキャップ	ポリプロピレン	[W]:「アイボリー」 [B]:「ブラック」
3	16	クリップ式コインロック	SUS等	「シルバー」
4	15	ワンタッチパネルファスナ	ポリプロピレン	「ブラック」
1	14	ハンドル	ZDC2 他	黒塗装 他
1	13	センターフレーム	SPCC t1.6	[W]:「ホワイトグレイ」17.5Y7.4/0.8レーザーサテン塗装 [B]:「ブラック」1N1.0レーザーサテン塗装
1	12	下部塞ぎ板	SPCC t0.8	
1	11	ノーマル後板	SPCC t0.8/t2.0	
1	10	ノーマル天板	SPCC t0.8	
2	09	ノーマルねじ止め側板	SPCC t0.8	[W]:「ホワイトグレイ」17.5Y7.4/0.8レーザーサテン塗装 [B]:「ブラック」1N1.0レーザーサテン塗装
1	08	窓	アクリル板	
1	07	アクリルドア	SPCC t0.8/t2.3	[W]:「ホワイトグレイ」17.5Y7.4/0.8レーザーサテン塗装 [B]:「ブラック」1N1.0レーザーサテン塗装
2	06	ガイドマウントフレーム	SPCC t2.0	
2	05	パネルマウントフレーム	SPCC t2.3	[W]:「ホワイトグレイ」17.5Y7.4/0.8(25)メタリッシュ塗装 [B]:「ブラック」1N1.0(25)メタリッシュ塗装
6	04	サイドフレーム	SPCC t2.3	[W]:「ホワイトグレイ」17.5Y7.4/0.8レーザーサテン塗装 [B]:「ブラック」1N1.0レーザーサテン塗装
2	03	ボトムDフレーム	SPCC t1.6	
2	02	トップDフレーム	SPCC t1.6	
2	01	前後枠	SPCC t1.6/t2.3	

数量 QUANTITY	図番 No.	図番 DRAWING No.	部品名 PART NAME	材質 MATERIAL	仕上 FINISH

単位 mm
 設計 検 図 承認
 DESIGNED CHECKED APPROVED
 図名 外観寸法
 品名 SNR2スチールネットワークラック
 型式 SNR2-37U60CON#
 出
 SETSU 摂津金属工業株式会社
 図番 SNR2-040611
 DRAWING No.