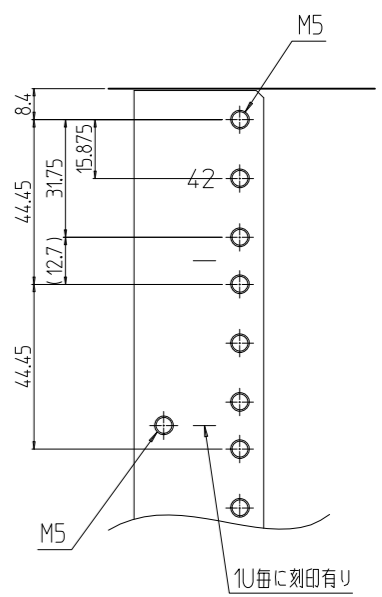
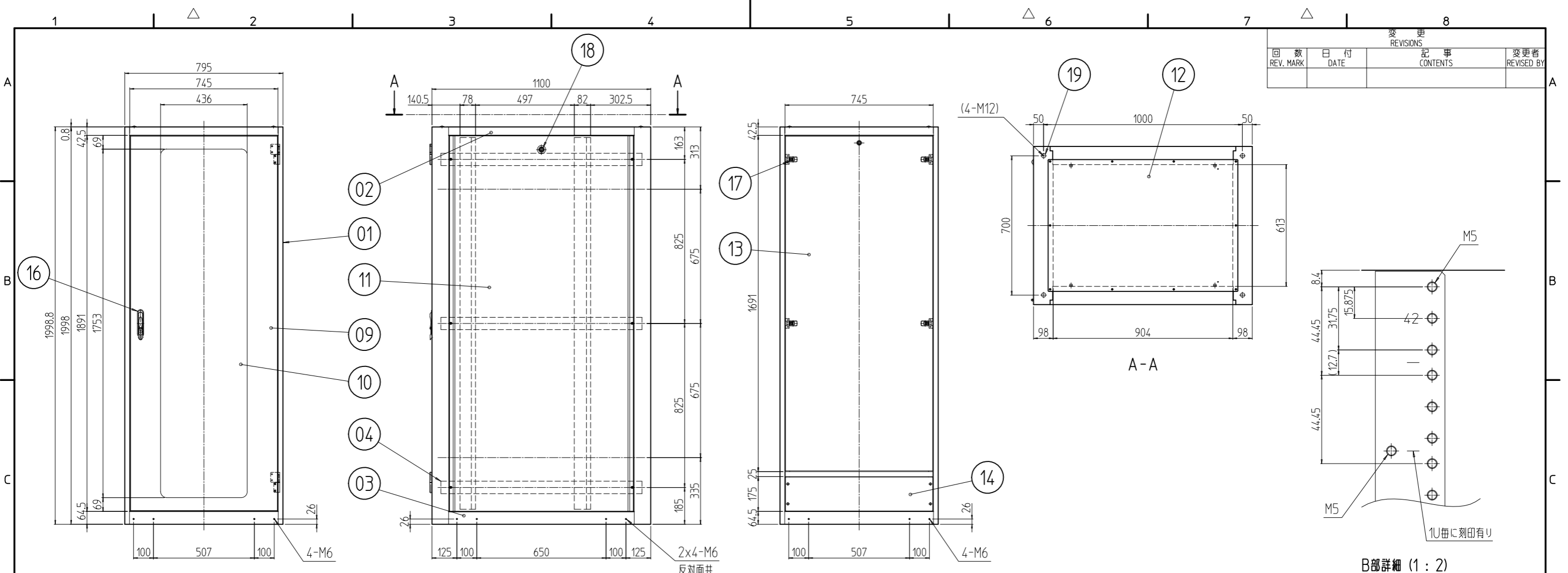
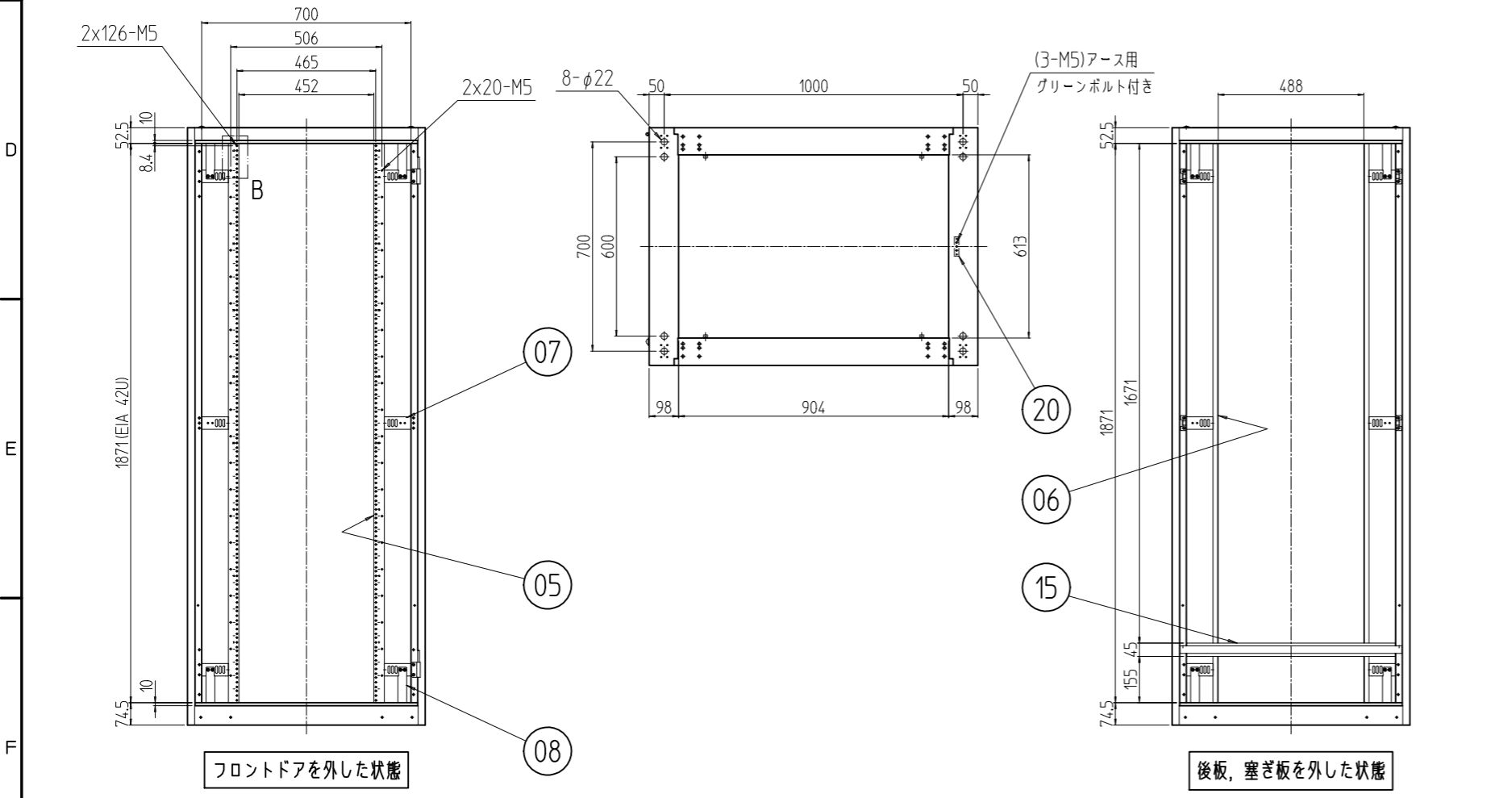


変更 REVISIONS			
回数 REV. MARK	日付 DATE	記事 CONTENTS	変更者 REVISED BY



B部詳細 (1:2)



1	20	アースバー	CUP t5.0	Ep-Cu/Ni5b
4	19	ボルトキャップ	ポリプロピレン	[W]:「アイボリー」 [B]:「ブラック」
3	18	クリップ式コインロック	SUS等	「シルバー」
4	17	ワンタッチパネルファスナ	ポリプロピレン	「ブラック」
1	16	ハンドル	ZDC2 他	黒塗装 他
1	15	センターフレーム	SPCC t1.6	[W]:「ホワイトグレイ」17.5Y7.4/0.8レザ-サテン塗装 [B]:「ブラック」1N1.0レザ-サテン塗装
1	14	下部塞ぎ板	SPCC t0.8	
1	13	ノーマル後板	SPCC t0.8/t2.0	
1	12	ノーマル天板	SPCC t0.8	
2	11	ノーマルねじ止め側板	SPCC t0.8	[W]:「ホワイトグレイ」17.5Y7.4/0.8(25)メラミン塗装 [B]:「ブラック」1N1.0(25)メラミン塗装
1	10	窓	アクリル板	
1	09	アクリルドア	SPCC t0.8/t2.3	[W]:「ホワイトグレイ」17.5Y7.4/0.8レザ-サテン塗装 [B]:「ブラック」1N1.0レザ-サテン塗装
8	08	垂れ防止金具	SPCC t2.0	
12	07	PFブラケット	SPCC t2.6	[W]:「ホワイトグレイ」17.5Y7.4/0.8(25)メラミン塗装 [B]:「ブラック」1N1.0(25)メラミン塗装
2	06	ガイドマウントフレーム	SPCC t2.0	
2	05	パネルマウントフレーム	SPCC t2.3	[W]:「ホワイトグレイ」17.5Y7.4/0.8レザ-サテン塗装 [B]:「ブラック」1N1.0レザ-サテン塗装
6	04	サイドフレーム	SPCC t2.3	
2	03	ボトムDフレーム	SPCC t1.6	
2	02	トップDフレーム	SPCC t1.6	
2	01	前後枠	SPCC t1.6/t2.3	

数量 QUANTITY	No.	図番 DRAWING No.	部品名 PART NAME	材質 MATERIAL	仕上 FINISH

型式 SNR2-42U80B0N#  
 単位 mm  
 設計 検 図 承認  
 DESIGNED CHECKED APPROVED  
 図名 外観寸法  
 品名 SNR2スチールサーバラック  
 品名 SNR2-42U80B0N#  
 型式 SNR2-42U80B0N#  
 図番 SNR2-052511  
 DRAWING No. SNR2-052511  
 SETSU 摂津金属工業株式会社