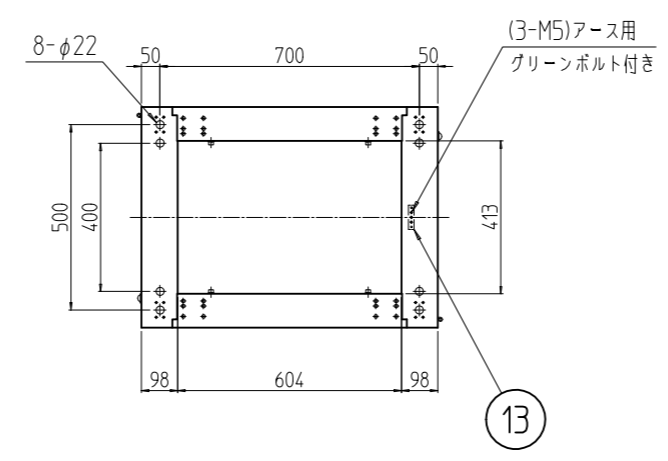
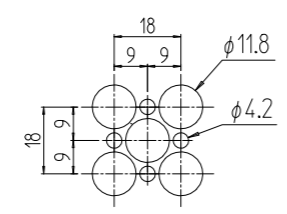
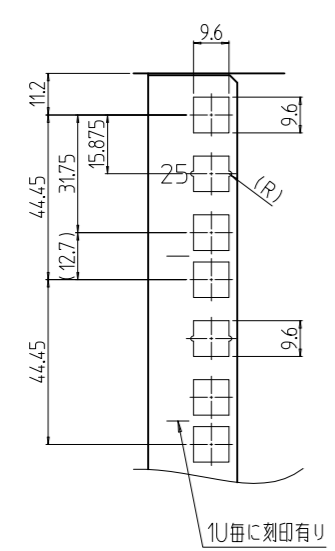
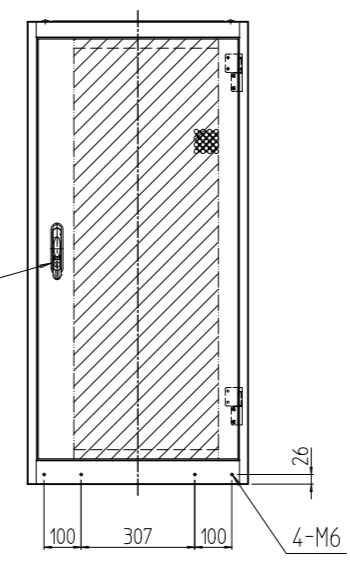
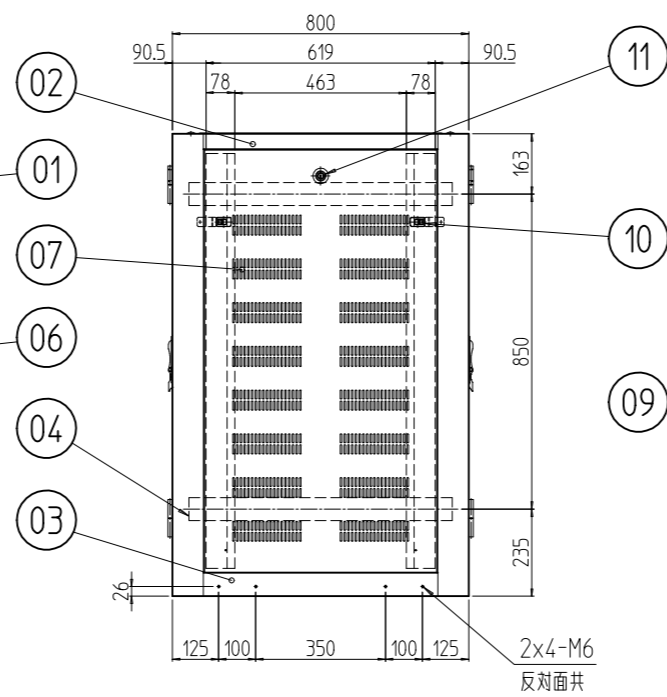
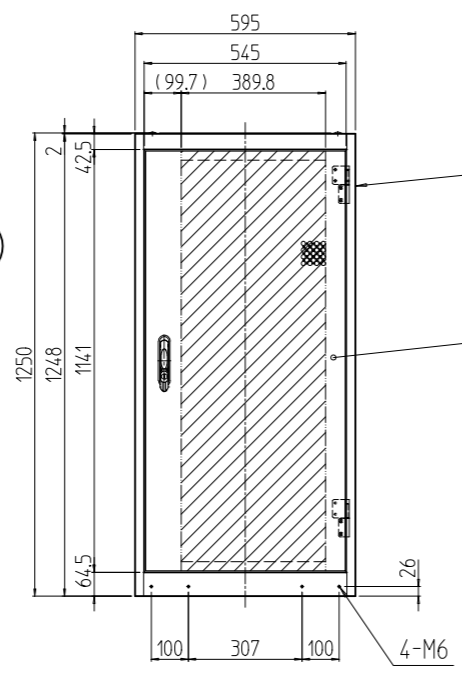
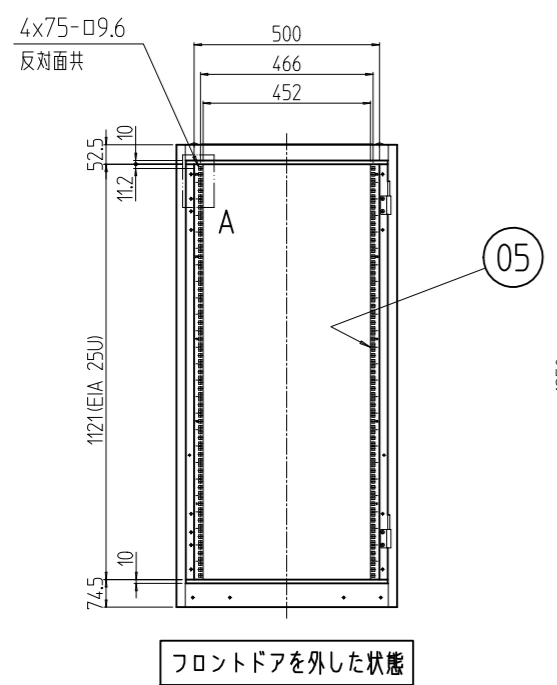
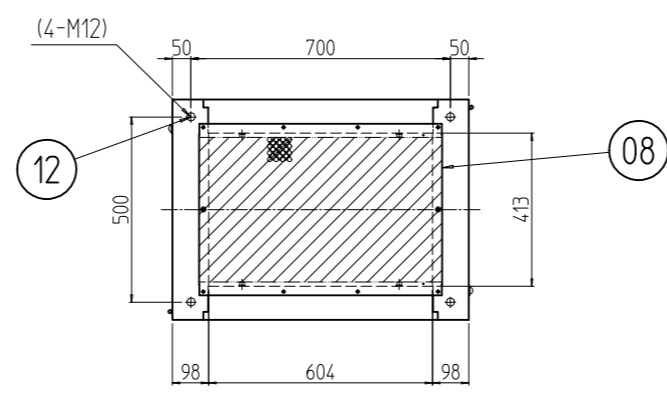


変更 REVISIONS			
回数 REV. MARK	日付 DATE	記事 CONTENTS	変更者 REVISED BY



A部詳細 (1:2)

パンチング部詳細 (1:2)
開口率 約76%
(前後ドア,天板)

No.	数量 QUANTITY	図番 DRAWING No.	部品名 PART NAME	材質 MATERIAL	仕上 FINISH
1	13		アースバー	鋼板 t5.0	メッキ処理
4	12		ボルトキャップ	ポリプロピレン	[W]:[アイボリー] [B]:[ブラック]
2	11		クリップ式コインロック	ステンレス等	[シルバー]
4	10		ワンタッチパネルファスナ	ポリプロピレン	[ブラック]
2	09		ハンドル	亜鉛ダイキャスト他黒塗装 他	
1	08		ベンチレーション天板	鋼板 t1.0	
2	07		ベンチレーション側板	鋼板 t0.8	[W]:[ホワイトグレイ]レザークラッシュ [B]:[ブラック]レザークラッシュ
2	06		ベンチレーションドア	鋼板 t1.0/t2.3	
4	05		パネルマウントフレーム	鋼板 t2.0	[W]:[ホワイトグレイ]メラミン塗装 [B]:[ブラック]メラミン塗装
4	04		サイドフレーム	鋼板 t2.3	[B]:[ブラック]メラミン塗装
2	03		ボトムDフレーム	鋼板 t1.6	
2	02		トップDフレーム	鋼板 t1.6	[W]:[ホワイトグレイ]レザークラッシュ [B]:[ブラック]レザークラッシュ
2	01		前後枠	鋼板 t1.6/t2.3	

単位 UNIT	mm	設計 DESIGNED	検査 CHECKED	承認 APPROVED	図名 TITLE
スケール SCALE	1:20				外観寸法
型式 MODEL	SSR2-25U6080V#				品名 NAME
	SSR2-25U6080V#				型式 MODEL
	SSR2-020211				図番 DRAWING No.

出

SETTSU 摂津金属工業株式会社