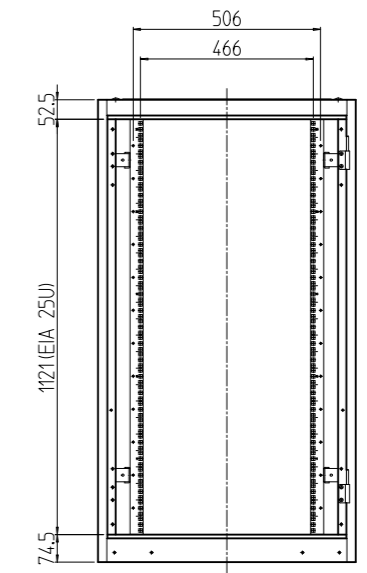
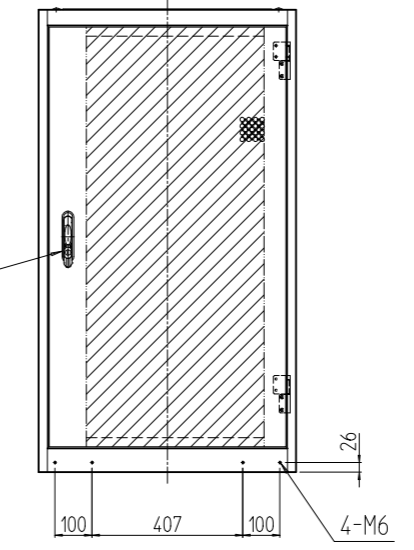
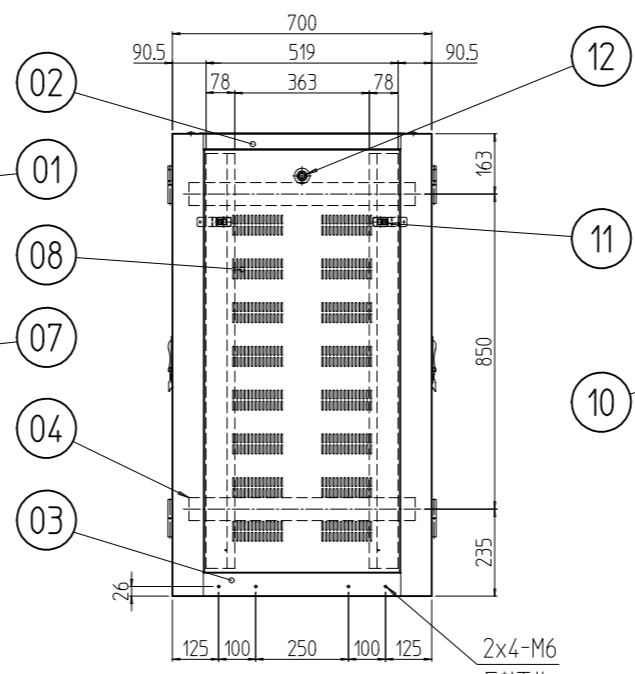
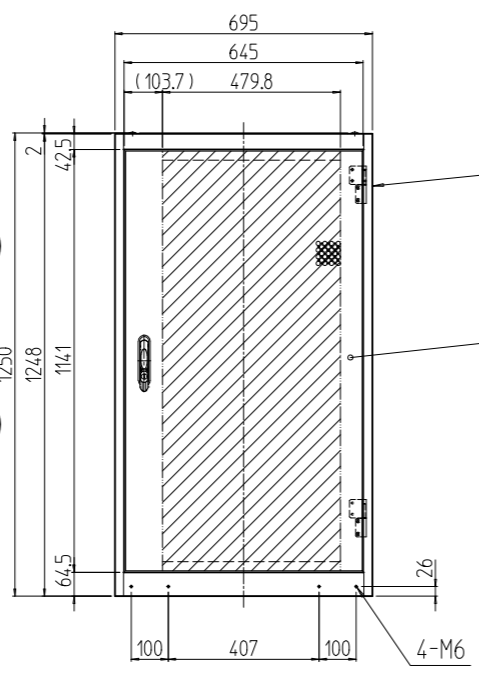
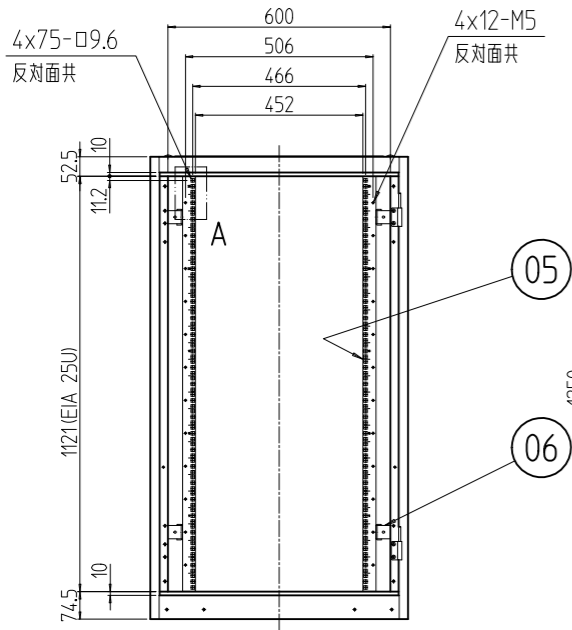
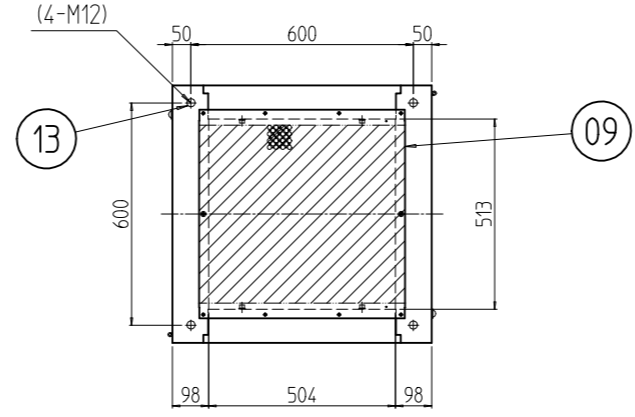
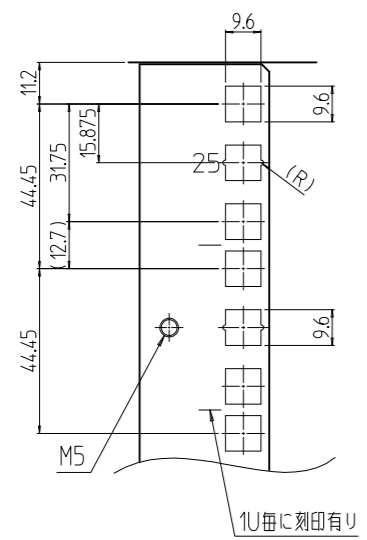


変更 REVISIONS			
回数 REV. MARK	日付 DATE	記事 CONTENTS	変更者 REVISED BY

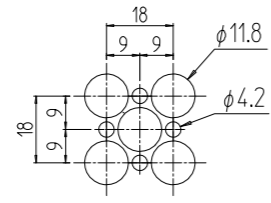


フロントドアを外した状態

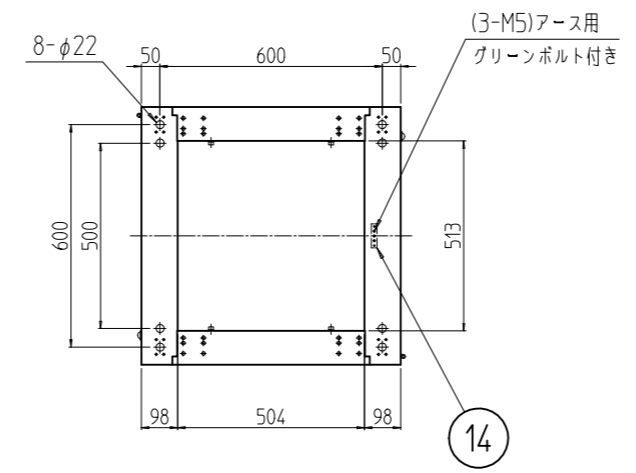
リアドアを外した状態



A部詳細 (1:2)



パンチング部詳細 (1:2)
開口率 約76%
(前後ドア, 天板)



14

No.	数量 QUANTITY	図番 DRAWING No.	部品名 PART NAME	材質 MATERIAL	仕上 FINISH
1	14		アースバー	鋼板 t5.0	メッキ処理
4	13		ボルトキャップ	ポリプロピレン	[W]:「アイボリー」 [B]:「ブラック」
2	12		クリップ式コインロック	ステンレス等	「シルバー」
4	11		ワンタッチパネルファスナ	ポリプロピレン	「ブラック」
2	10		ハンドル	亜鉛ダイキャスト	他黒塗装 他
1	09		ベンチレーション天板	鋼板 t1.0	
2	08		ベンチレーション側板	鋼板 t0.8	[W]:「ホワイトグレイ」レザークラッシュ塗装 [B]:「ブラック」レザークラッシュ塗装
2	07		ベンチレーションドア	鋼板 t1.0/t2.3	
8	06		PFブラケット	鋼板 t3.2	
4	05		パネルマウントフレーム	鋼板 t2.0	[W]:「ホワイトグレイ」メラミン塗装 [B]:「ブラック」メラミン塗装
4	04		サイドフレーム	鋼板 t2.3	
2	03		ボトムDフレーム	鋼板 t1.6	[W]:「ホワイトグレイ」レザークラッシュ塗装 [B]:「ブラック」レザークラッシュ塗装
2	02		トップDフレーム	鋼板 t1.6	[W]:「ホワイトグレイ」レザークラッシュ塗装 [B]:「ブラック」レザークラッシュ塗装
2	01		前後枠	鋼板 t1.6/t2.3	

図名 TITLE	外観寸法			
品名 NAME	SSR2スチールサーバーラック			
型式 MODEL	SSR2-25U7070V#			
図番 DRAWING No.	SSR2-021111			
単位 UNIT	mm	設計 DESIGNED	検閲 CHECKED	承認 APPROVED
スケール SCALE	1:20			
出	SETTSU 摂津金属工業株式会社			