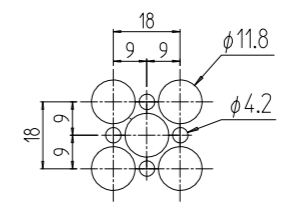
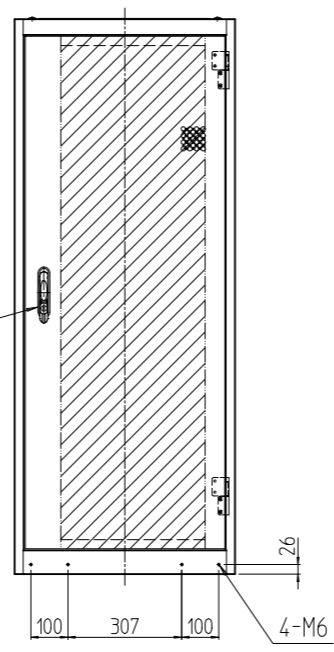
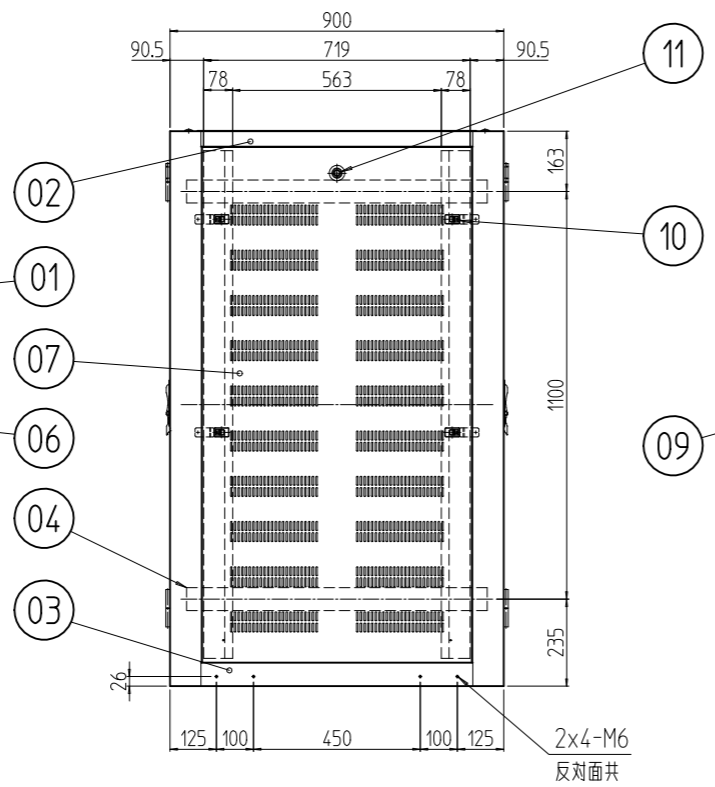
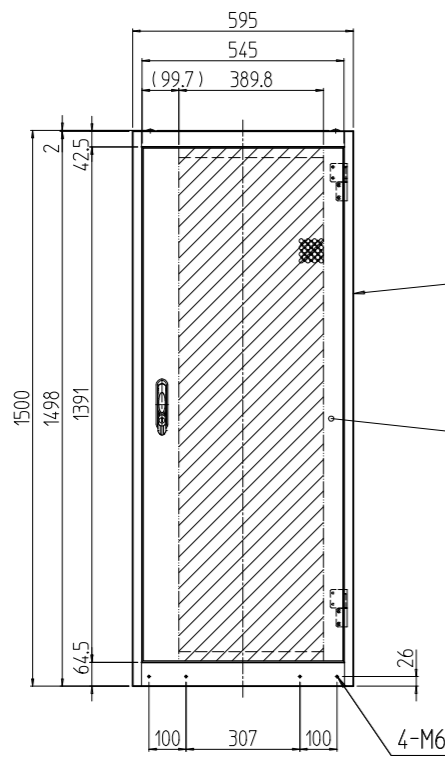
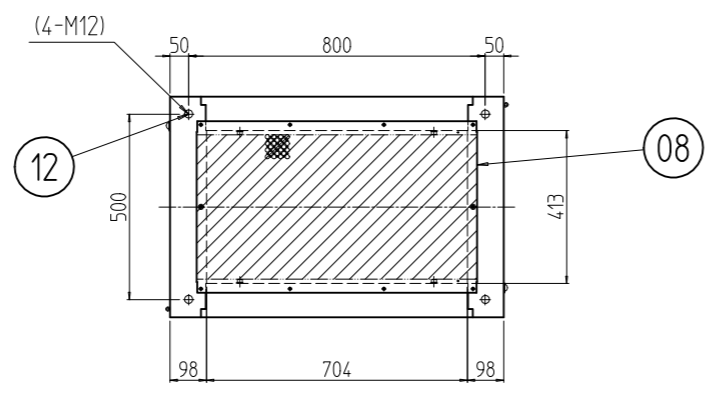
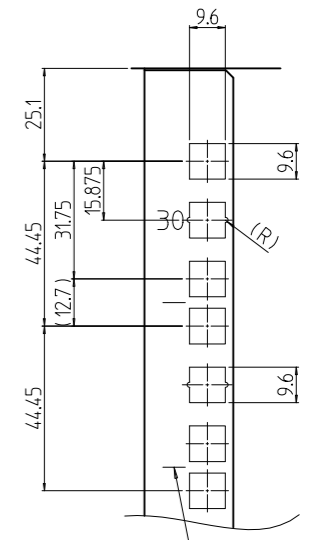


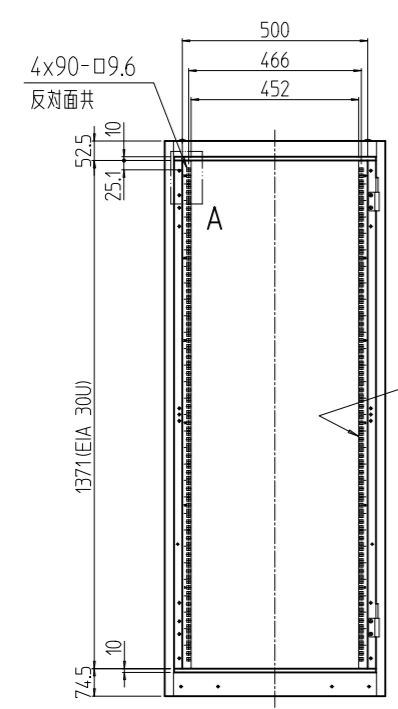
変更 REVISIONS			
回数 REV. MARK	日付 DATE	記事 CONTENTS	変更者 REVISED BY



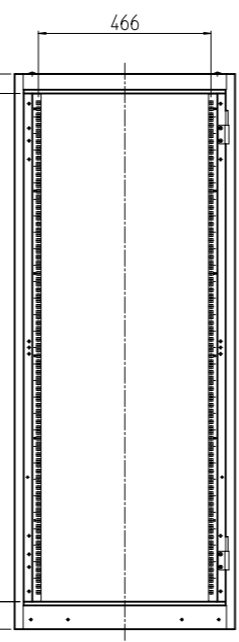
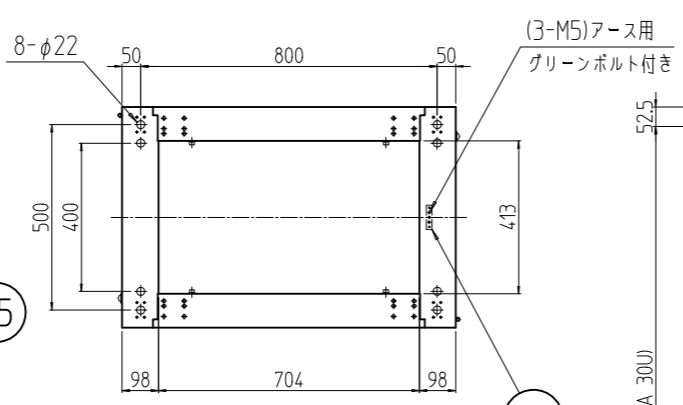
パンチング部詳細 (1:2)
開口率 約76%
(前後ドア,天板)



A部詳細 (1:2)
1U毎に刻印有り



フロントドアを外した状態



リヤドアを外した状態

No.	数量 QUANTITY	図番 DRAWING No.	部品名 PART NAME	材質 MATERIAL	仕上 FINISH
1	13		アースバー	鋼板 t5.0	メッキ処理
4	12		ボルトキャップ	ポリプロピレン	[W]:「アイボリー」 [B]:「ブラック」
2	11		クリップ式コインロック	ステンレス等	「シルバー」
8	10		ワンタッチパネルファスナ	ポリプロピレン	「ブラック」
2	09		ハンドル	亜鉛ダイキャスト	他黒塗装 他
1	08		ベンチレーション天板	鋼板 t1.0	
2	07		ベンチレーション側板	鋼板 t0.8	[W]:「ホワイトグレイ」レーザーサン塗装 [B]:「ブラック」レーザーサン塗装
2	06		ベンチレーションドア	鋼板 t1.0/t2.3	
4	05		パネルマウントフレーム	鋼板 t2.0	[W]:「ホワイトグレイ」メラミン塗装 [B]:「ブラック」メラミン塗装
4	04		サイドフレーム	鋼板 t2.3	[B]:「ブラック」メラミン塗装
2	03		ボトムDフレーム	鋼板 t1.6	[W]:「ホワイトグレイ」レーザーサン塗装 [B]:「ブラック」レーザーサン塗装
2	02		トップDフレーム	鋼板 t1.6	[W]:「ホワイトグレイ」レーザーサン塗装 [B]:「ブラック」レーザーサン塗装
2	01		前後枠	鋼板 t1.6/t2.3	

単位 UNIT	mm	設計 DESIGNED	検査 CHECKED	承認 APPROVED	図名 TITLE
スケール SCALE	1:20				外觀寸法
型式 MODEL	SSR2-30U6090V#				品名 NAME
	SSR2-30U6090V#				型式 MODEL
	SETTSU 摂津金属工業株式会社				図番 DRAWING No.
					SSR2-030311