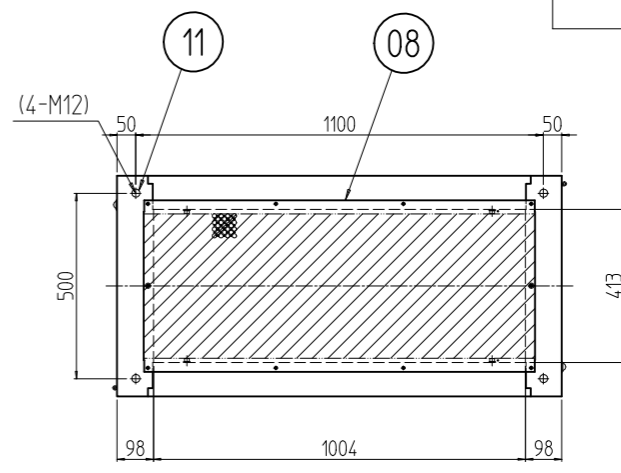
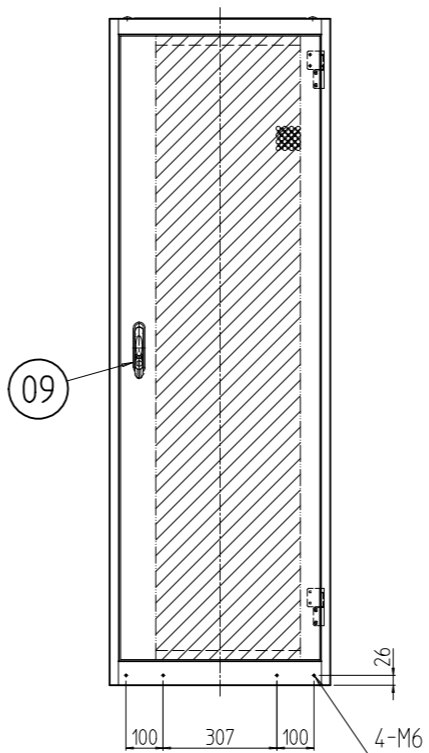
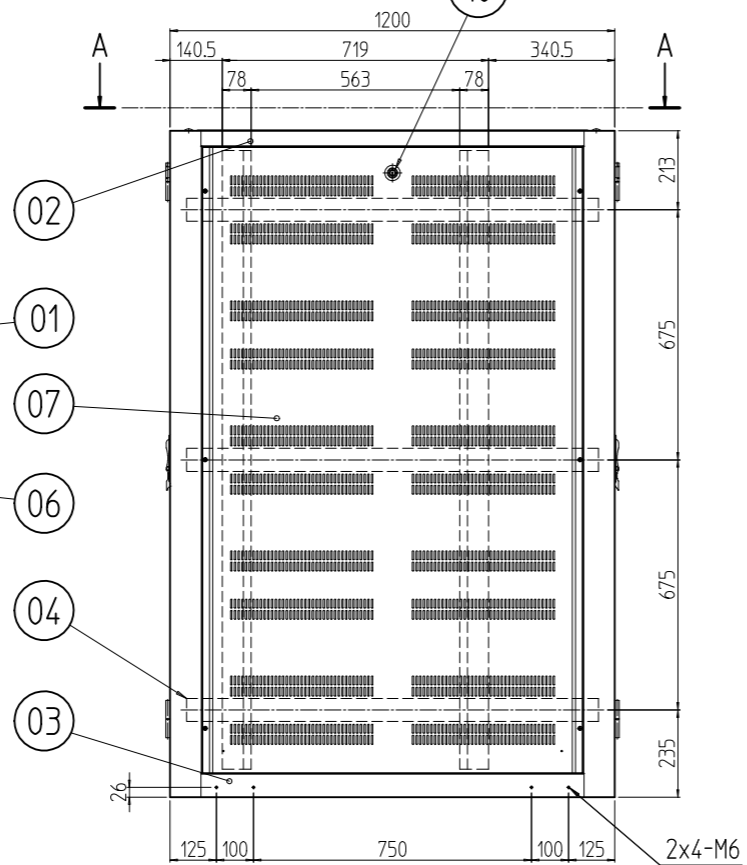
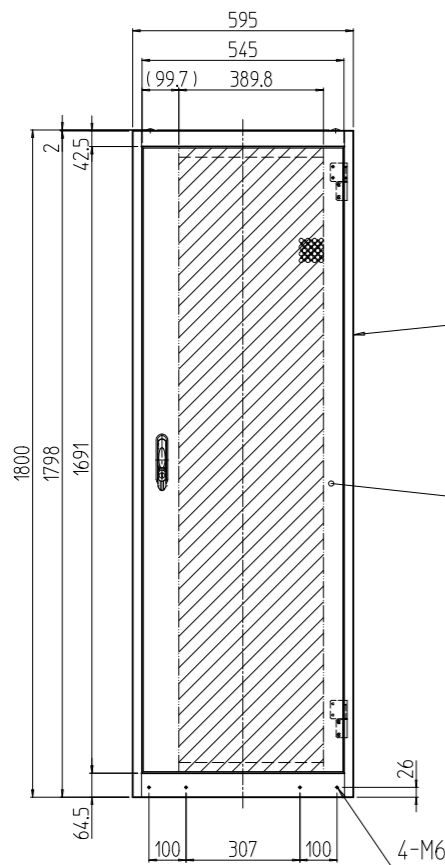
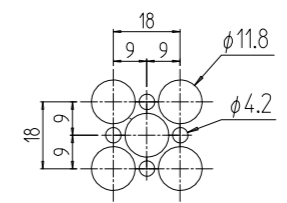


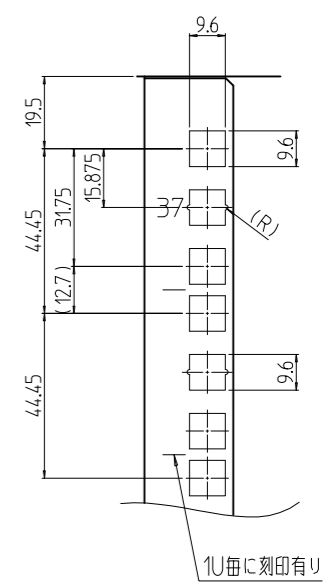
変更 REVISIONS			
回数 REV. MARK	日付 DATE	記事 CONTENTS	変更者 REVISED BY



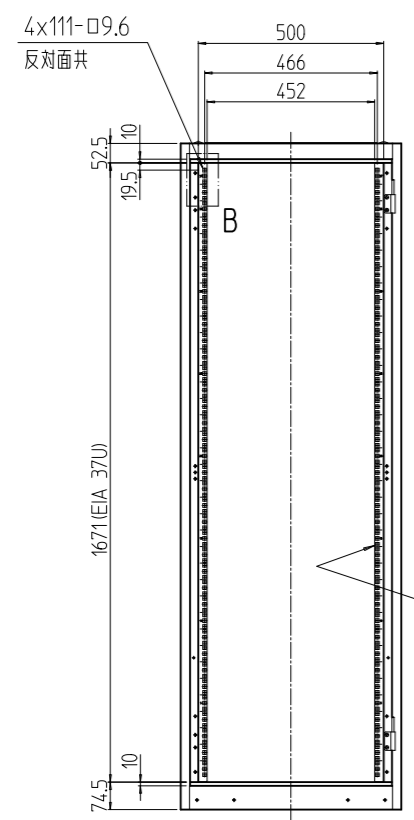
A-A



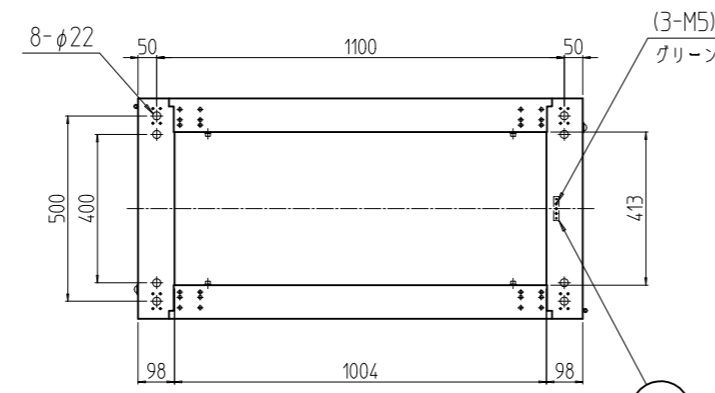
パンチング部詳細 (1:2)
開口率 約76%
(前後ドア,天板)



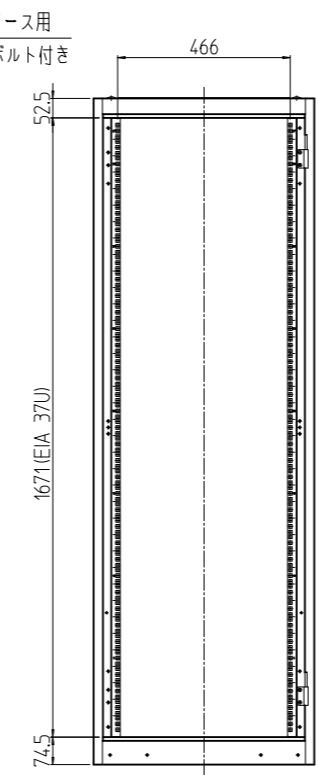
B部詳細 (1:2)
1U毎に刻印有り



フロントドアを外した状態



12



リアドアを外した状態

No.	図番	DRAWING No.	部品名 PART NAME	材質 MATERIAL	仕上 FINISH
1	12		アースバー	鋼板 t5.0	メッキ処理
4	11		ボルトキャップ	ポリプロピレン	[W]:「ファイバー」 [B]:「ブラック」
2	10		クリップ式コインロック	ステンレス等	「シルバー」
2	09		ハンドル	亜鉛ダイキャスト他黒塗装 他	
1	08		ベンチレーション天板	鋼板 t1.0	
2	07		ベンチレーションねじ止め側板	鋼板 t0.8	[W]:「ホワイトグレイ」レザークリア塗装 [B]:「ブラック」レザークリア塗装
2	06		ベンチレーションドア	鋼板 t1.0/t2.3	
4	05		パネルマウントフレーム	鋼板 t2.0	[W]:「ホワイトグレイ」メラミン塗装 [B]:「ブラック」メラミン塗装
6	04		サイドフレーム	鋼板 t2.3	[B]:「ブラック」メラミン塗装
2	03		ボトムDフレーム	鋼板 t1.6	[W]:「ホワイトグレイ」レザークリア塗装 [B]:「ブラック」レザークリア塗装
2	02		トップDフレーム	鋼板 t1.6	[W]:「ホワイトグレイ」レザークリア塗装 [B]:「ブラック」レザークリア塗装
2	01		前後枠	鋼板 t1.6/t2.3	

数量 QUANTITY	No.	図番	DRAWING No.	部品名 PART NAME	材質 MATERIAL	仕上 FINISH

SSR2-37U60COV#	型式	単位 UNIT	mm	設計 DESIGNED	検査 CHECKED	承認 APPROVED	図名 TITLE
							外観寸法
							品名 NAME
							SSR2スチールサーバーラック
							型式 MODEL
							SSR2-37U60COV#
							図番 DRAWING No.
							SSR2-040611

SETTSU 摂津金属工業株式会社