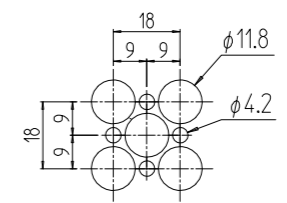
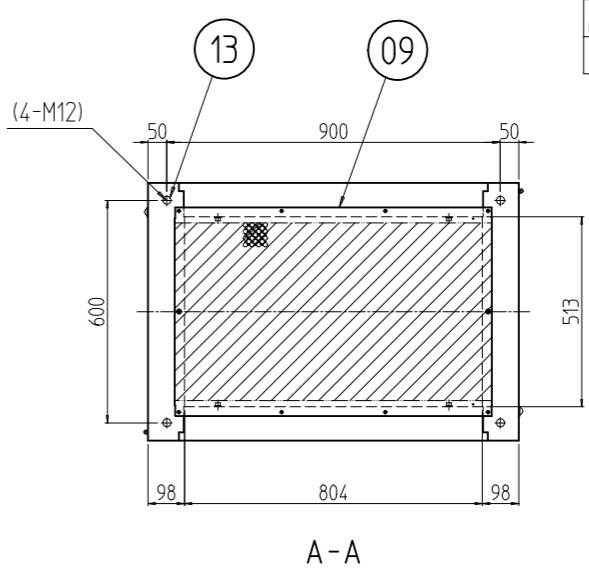
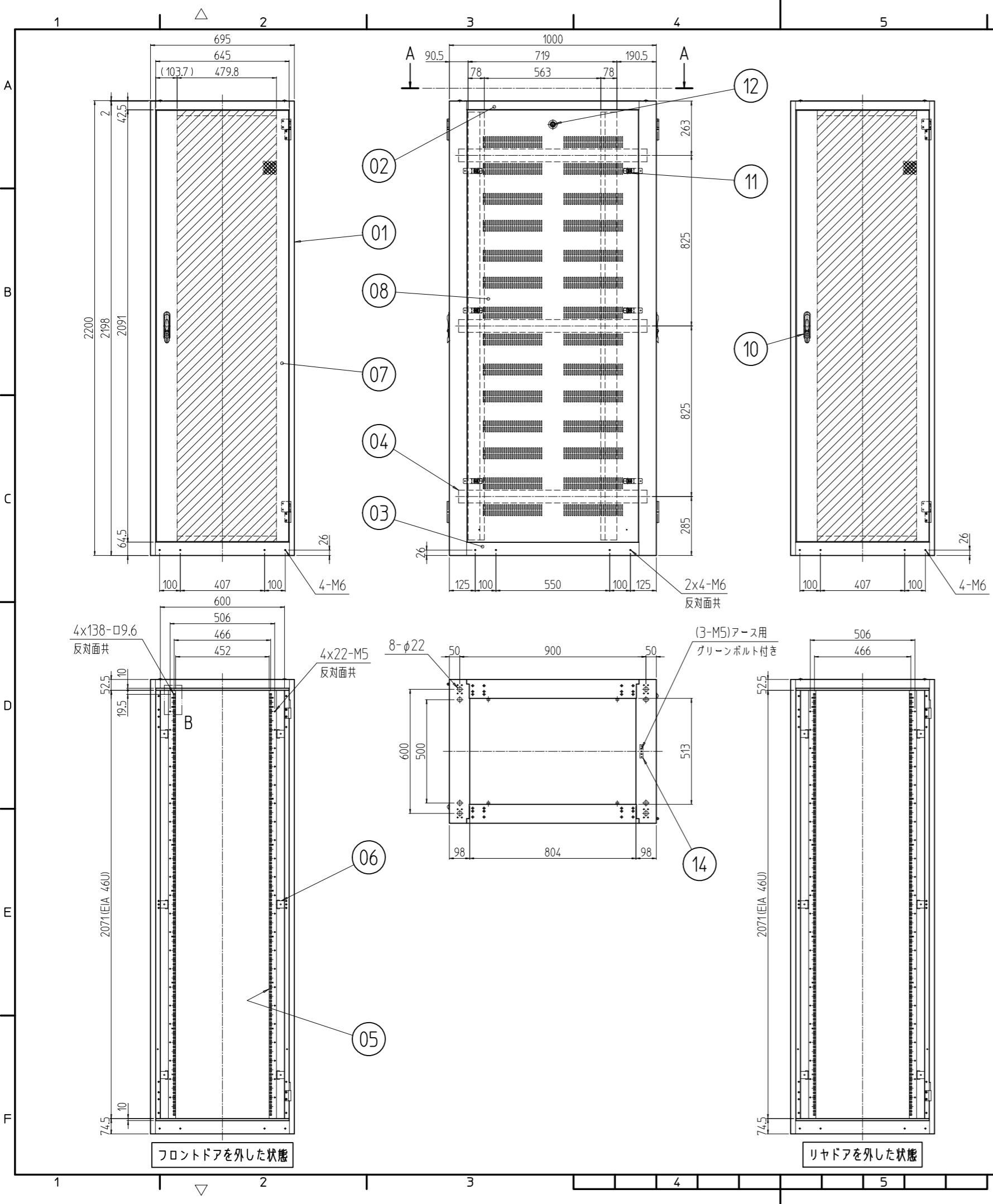
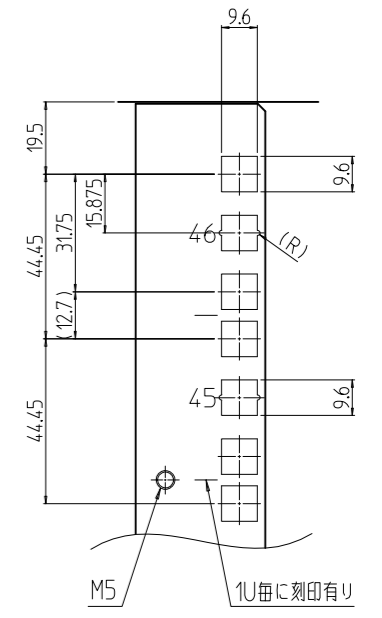


変更 REVISIONS			
回数 REV. MARK	日付 DATE	記事 CONTENTS	変更者 REVISED BY



パンチング部詳細 (1:2)  
開口率 約76%  
(前後ドア,天板)



B部詳細 (1:2)

No.	図番	DRAWING No.	部品名 PART NAME	材質 MATERIAL	仕上 FINISH
1	14		アースバー	鋼板 t5.0	メッキ処理
4	13		ボルトキャップ	ポリプロピレン	[W]:「アイボリー」 [B]:「ブラック」
2	12		クリップ式コインロック	ステンレス等	「シルバー」
12	11		ワンタッチパネルファスナ	ポリプロピレン	「ブラック」
2	10		ハンドル	亜鉛ダイキャスト他黒塗装 他	
1	09		ベンチレーション天板	鋼板 t1.0	
2	08		ベンチレーション側板	鋼板 t0.8	[W]:「ホワイトグレイ」レザークラッシュ塗装 [B]:「ブラック」レザークラッシュ塗装
2	07		ベンチレーションドア	鋼板 t1.0/t2.3	
12	06		PFブラケット	鋼板 t3.2	
4	05		パネルマウントフレーム	鋼板 t2.0	[W]:「ホワイトグレイ」メラミン塗装 [B]:「ブラック」メラミン塗装
6	04		サイドフレーム	鋼板 t2.3	
2	03		ボトムDフレーム	鋼板 t1.6	[W]:「ホワイトグレイ」レザークラッシュ塗装 [B]:「ブラック」レザークラッシュ塗装
2	02		トップDフレーム	鋼板 t1.6	
2	01		前後枠	鋼板 t1.6/t2.3	

数量 QUANTITY	No.	図番	DRAWING No.	部品名 PART NAME	材質 MATERIAL	仕上 FINISH

単位 UNIT	mm	設計 DESIGNED	検査 CHECKED	承認 APPROVED	図名 TITLE
					外観寸法
					品名 NAME
					SSR2スチールサーバーラック
					型式 MODEL
					SSR2-46U70A0V#
					図番 DRAWING No.
					SSR2-061411

出 図  
SETTSU 摂津金属工業株式会社

フロントドアを外した状態

リヤドアを外した状態