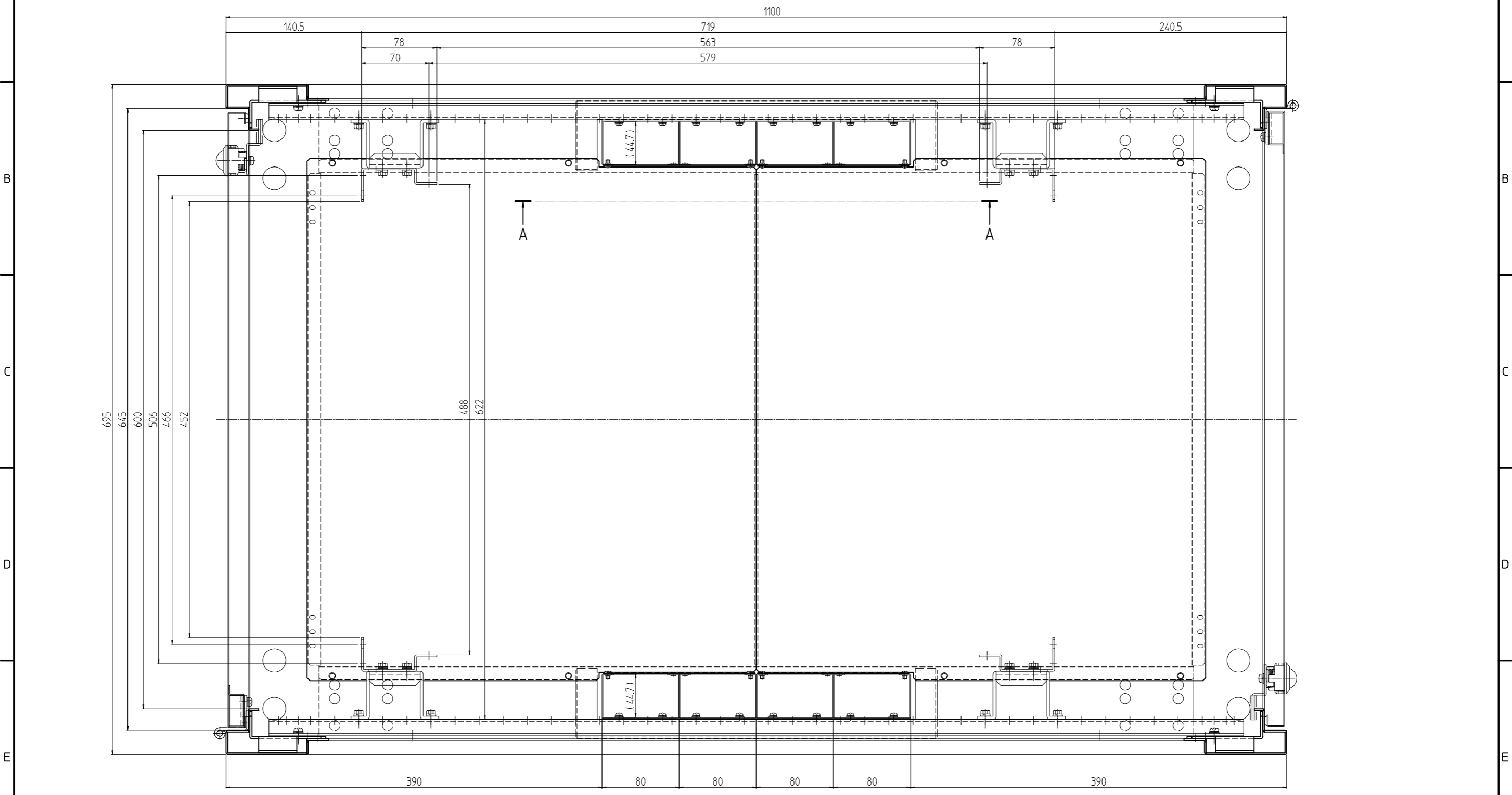
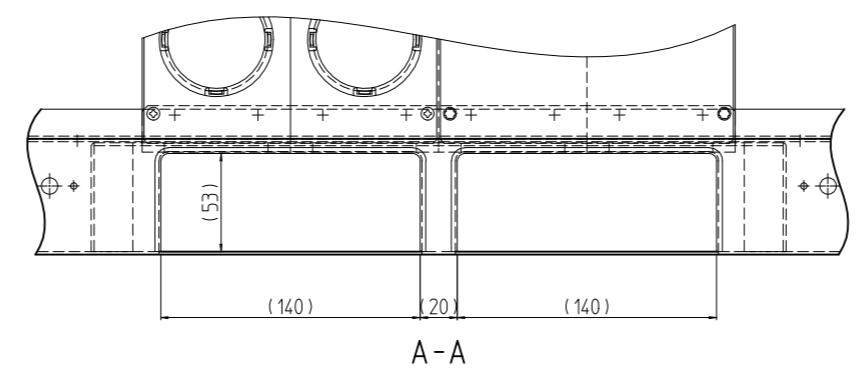


変更 REVISIONS			
回数 REV. MARK	日付 DATE	記事 CONTENTS	変更者 REVISED BY



注1. ダクトカバーは機種により異なります。☒は「SSR2-**70B0D2#」を表わす。



単位 UNIT	mm	設計 DESIGNED	検 CHECKED	承認 APPROVED	図名 TITLE	水平断面(グランドプレート)
尺度 SCALE	1:4				品名 NAME	分割スチールサーバーラック
<input type="checkbox"/> 出 <input checked="" type="checkbox"/> 図					型式 MODEL	SSR2-4270B0D2#
					図番 DRAWING No.	SSR2-251513
SETTSU 摂津金属工業株式会社						