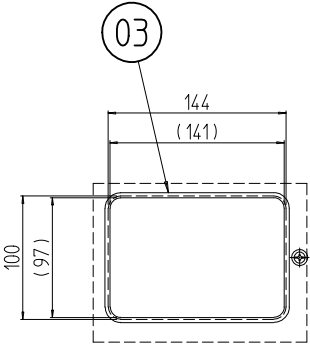
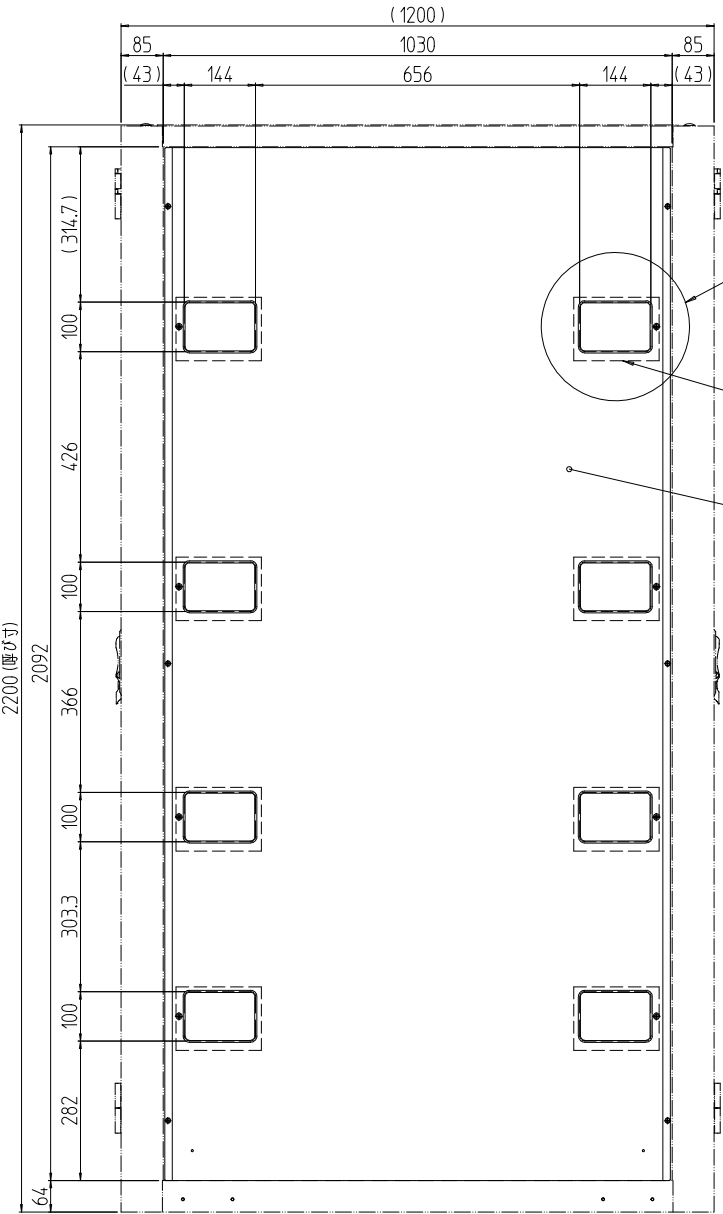


変更 REVISIONS			
回数 REV. MARK	日付 DATE	記事 CONTENTS	変更者 REVISED BY



A部詳細 (1 : 6)

8	03		自在プッシュ	ポリエチレン	ナチュラル(乳白色)
8	02		窓	SPCC t0.8	[W]:「ホワイトグレイ」17.5Y7.4/0.8(25)メラミン塗装 [B]:「ブラック」N10(25)メラミン塗装
1	01		連結側板		仕上
個数 QUANTITY	No.	図番 DRAWING No.	部品名 PART NAME	材質 MATERIAL	仕上
SS02-46C0SPC-# 型式	MODEL	単位 UNIT	mm	設計 DESIGNED	検図 CHECKED
		尺度 SCALE	1 : 15	承認 APPROVED	図名 TITLE
				型式 MODEL	
				図番 DRAWING No.	
SETTSU 摂津金属工業株式会社				SS02-355611	