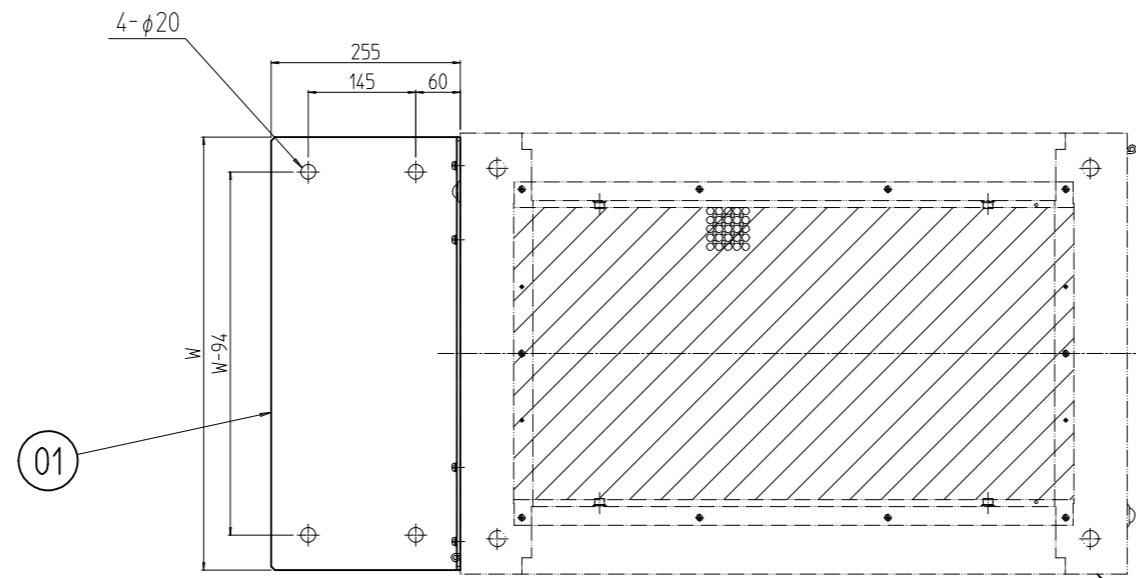
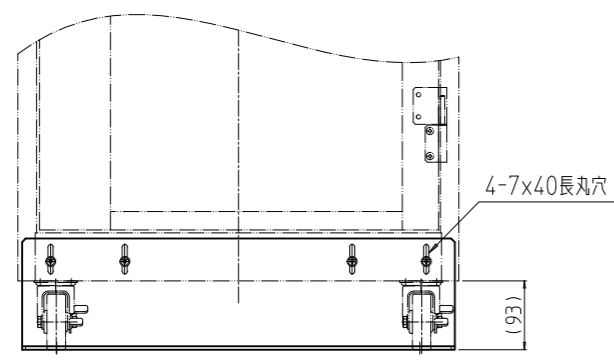


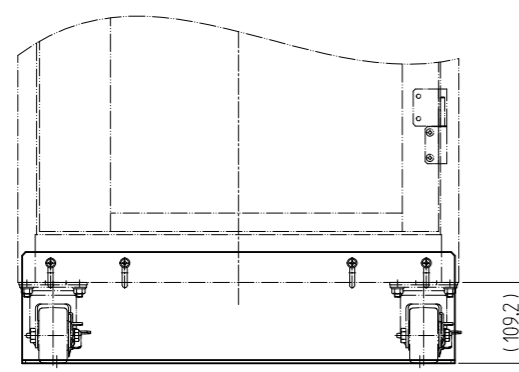
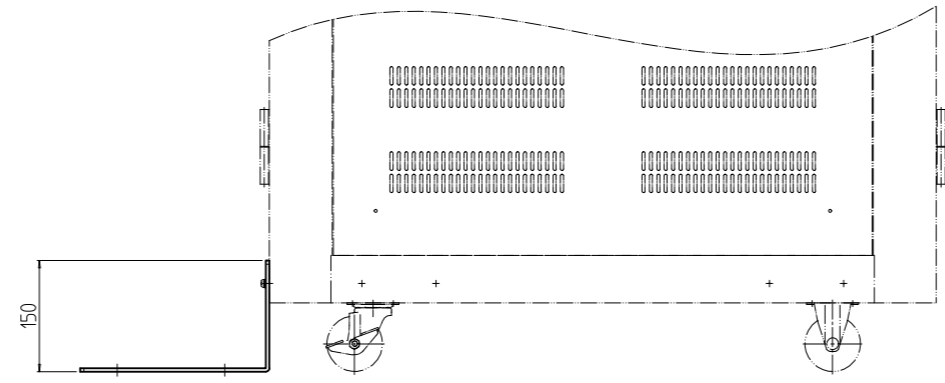
変更 REVISIONS			
回数 REV. MARK	日付 DATE	記事 CONTENTS	変更者 REVISED BY



(別売りラック) SSR2, SNR2, SSRG, RSR



キャスター(RACT-093JK-S2)取付時



キャスター(RACT-106JK-##)取付時
(重量用キャスタープレート使用)

型式	W [mm]	適合ラック	
NPO-57RSWCS-##	554	RSR	
NPO-60RSWCS-##	584	SSR2・SNR2 (W600)	SSRG (W600)
NPO-70RSWCS-##	684	SSR2・SNR2 (W700)	SSRG (W700)
NPO-80RSWCS-##	784	SSR2・SNR2 (W800)	X

- 注1. 本製品は1セットにつき、1個となります。
 注2. 塗装色 型式末尾「##」部
 「WG」:「ホワイトグレイ」7.5Y7.4/0.8(25)メラミン塗装
 「N1」:「ブラック」N1.0(25)メラミン塗装

1	01	スタビライザ(キャスター有り仕様)		SPHC t4.5	塗装 上記参照
個数 QUANTITY	No.	図番 DRAWING No.	部品名 PART NAME	材質 MATERIAL	仕上 FINISH
NPO-##RSWCS-## 型式	単位 UNIT	mm	設計 DESIGNED	検閲 CHECKED	承認 APPROVED
	図名 TITLE	外觀寸法			
	品名 NAME	ラックスタビライザ			
	型式 MODEL	NPO-##RSWCS-##			
出	17.11.16	図番 DRAWING No. NPO-322111			
SETSU 摂津金属工業株式会社					