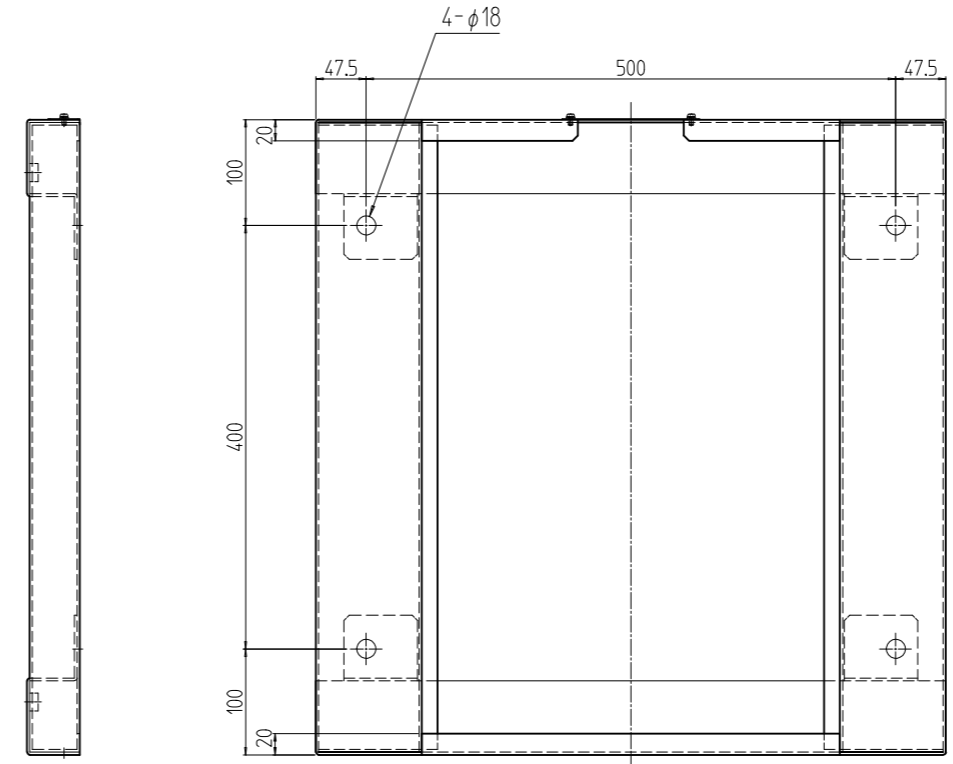
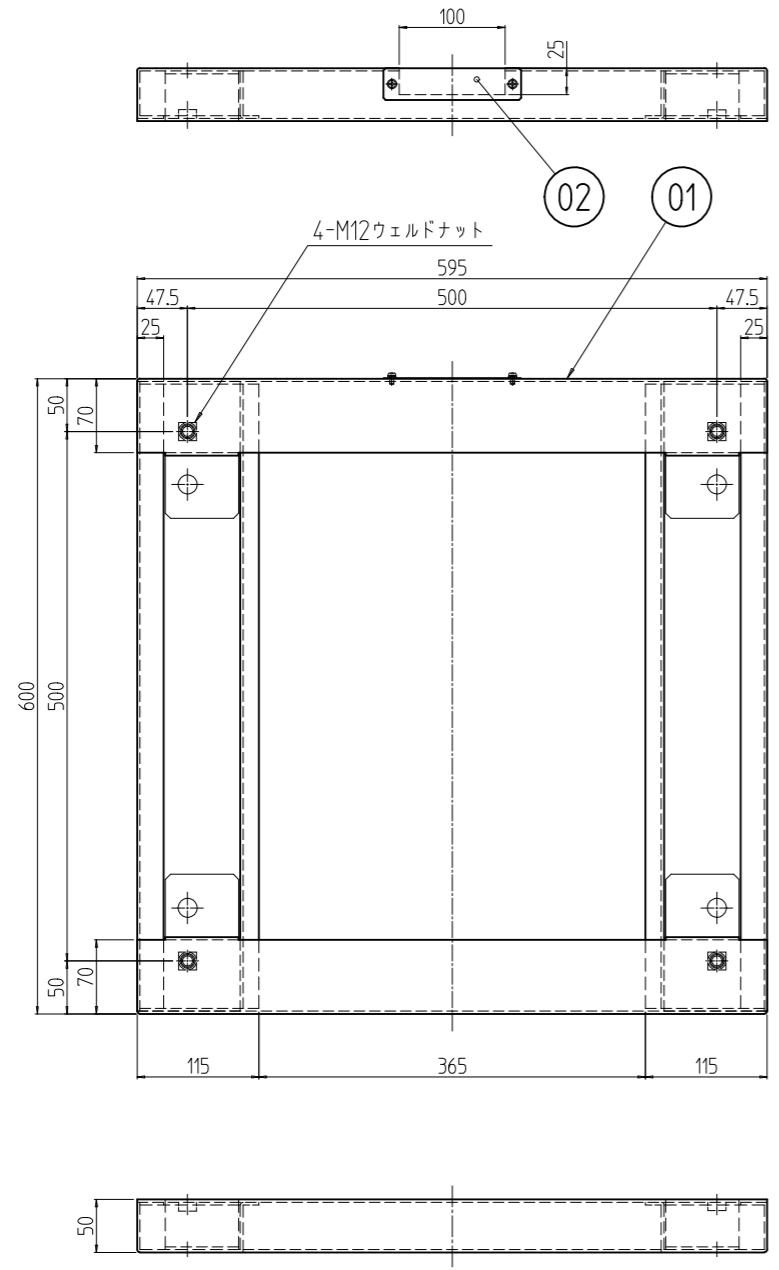


変更 REVISIONS			
回数 REV. MARK	日付 DATE	記事 CONTENTS	変更者 REVISED BY



1	02		蓋	鋼板 t1.0	「ブラック」メラミン塗装
1	01		SSO板金架台2 600560	鋼板 t2.6	
個数 QUANTITY	No.	図番 DRAWING No.	部品名 PART NAME	材質 MATERIAL	仕上 FINISH
		単位 UNIT	設計 DESIGNED	検 CHECKED	承認 APPROVED
		φ	図名 TITLE		
		mm	品名 NAME		
		1:7	型式 MODEL		
			図番 DRAWING No.		
			SSO-600560PB2		
			SSO-590411		
			SETTSU 摂津金属工業株式会社		

外觀寸法  
SSO架台  
SSO-600560PB2  
SSO-590411