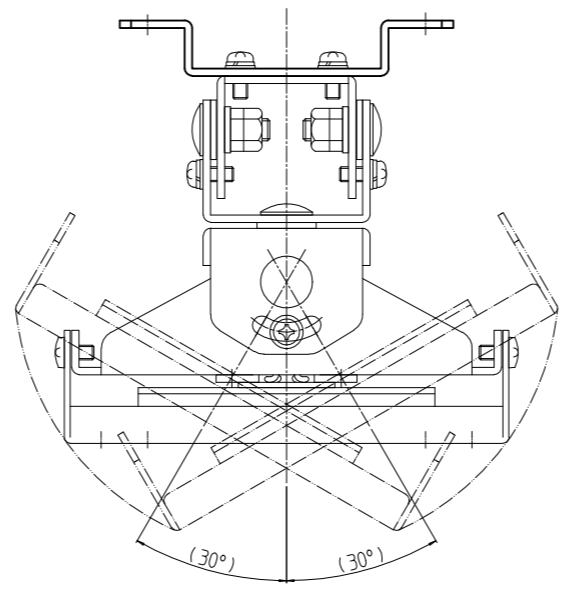
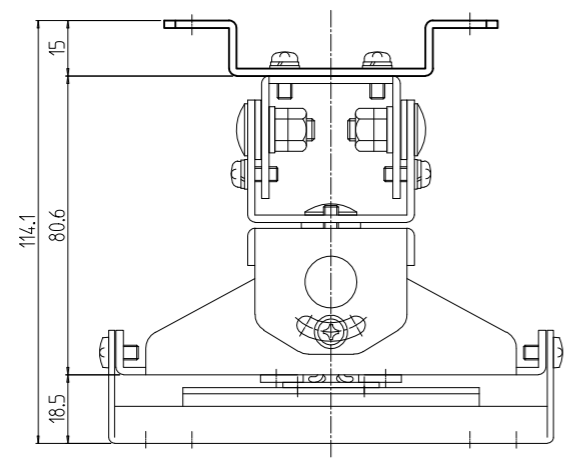
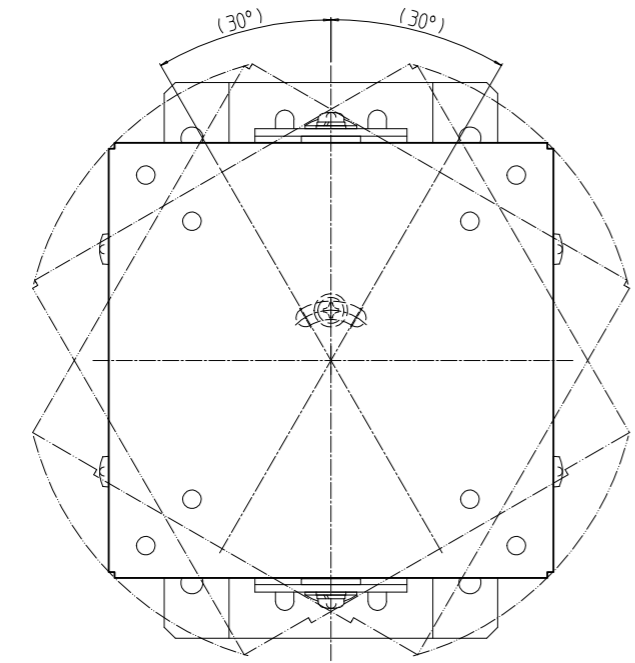
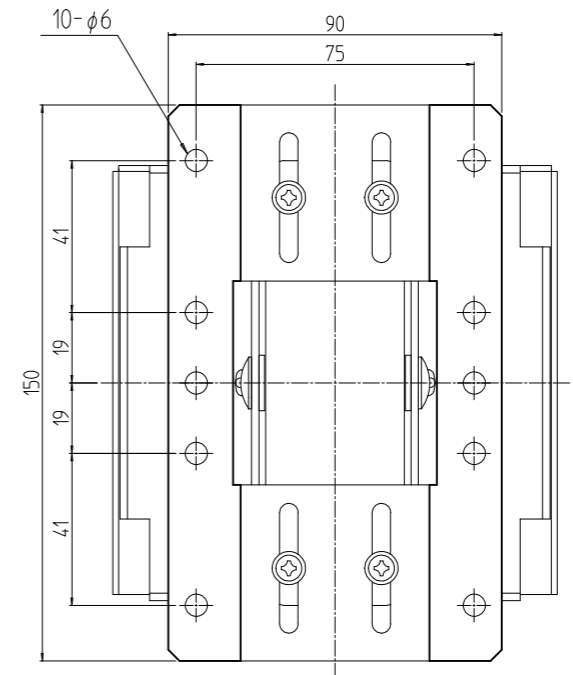
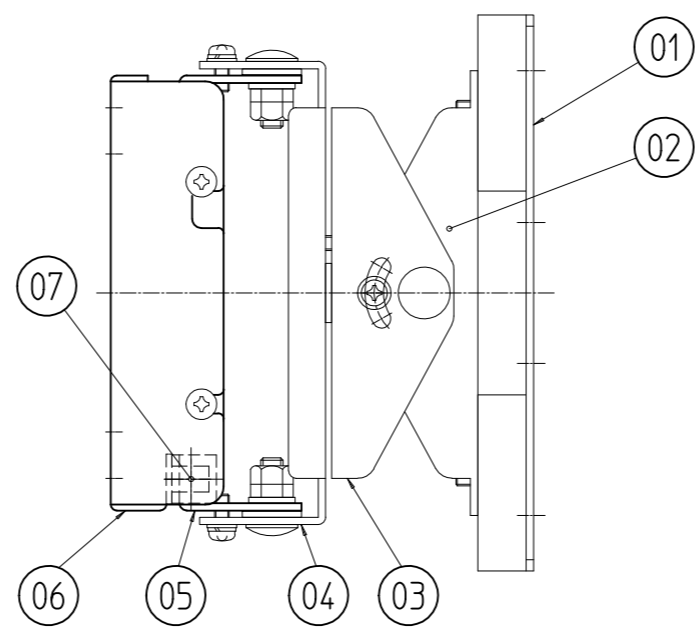
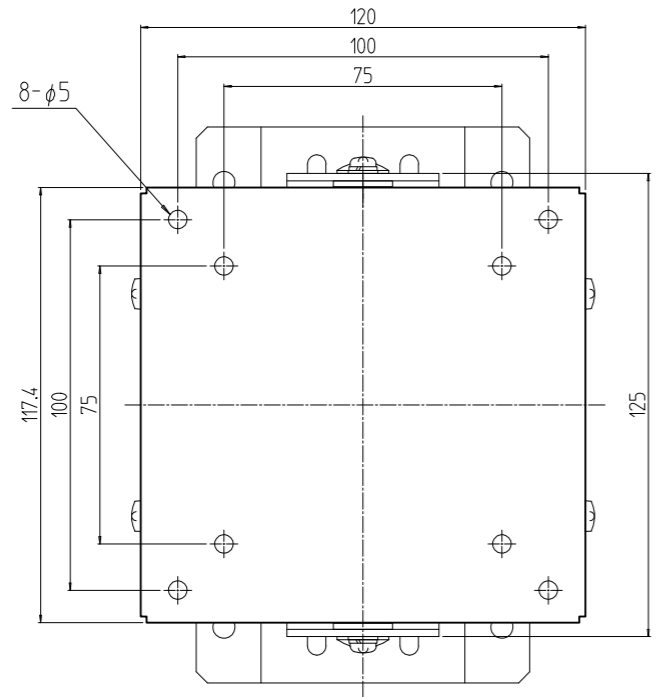


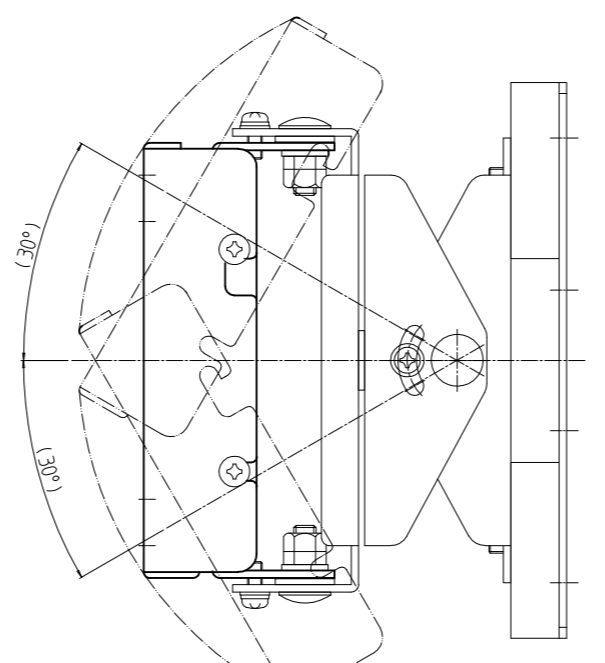
変更 REVISIONS			
回数 REV. MARK	日付 DATE	記事 CONTENTS	変更者 REVISED BY



左右角度調整範囲



回転範囲



前後傾斜調整範囲

*取付モニター耐荷重 5kg まで
但しモニター形状により取り付けできない場合がある。

1	07	ジュロコンキャッチ	PA/POM	白色	
1	06	モニター取付金具	SPCC t1.6	[パールグレイ]N7.5N(25)メラミン塗装	
1	05	回斬金具5	SPCC t2.0		
1	04	回斬金具4			
1	03	回斬金具2			
1	02	回斬金具1			
1	01	フレーム連結ブラケットA			
図番 DRAWING No.	図番	DRAWING No.	部品名 PART NAME	材質 MATERIAL	仕上 FINISH
単位 UNIT	mm	設計 DESIGNED	検 CHECKED	承認 APPROVED	図名 TITLE
尺度 SCALE	1:2				品名 NAME
型式 MODEL					モニターマウント金具
					型式 MODEL
					FOTO-MMK3A-N7
					図番 DRAWING No.
					FOTO-100111

出 入
SETTSU 摂津金属工業株式会社