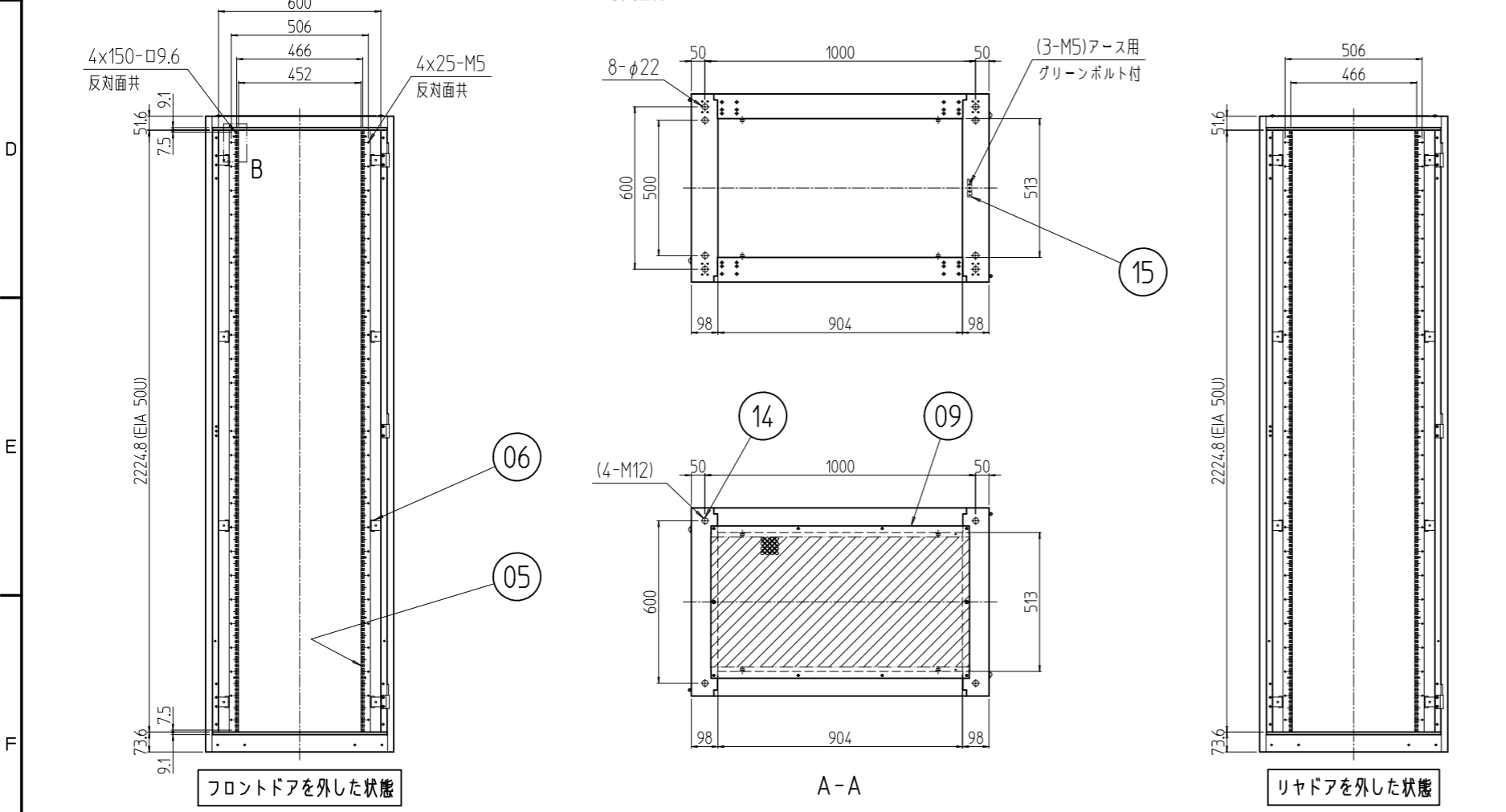
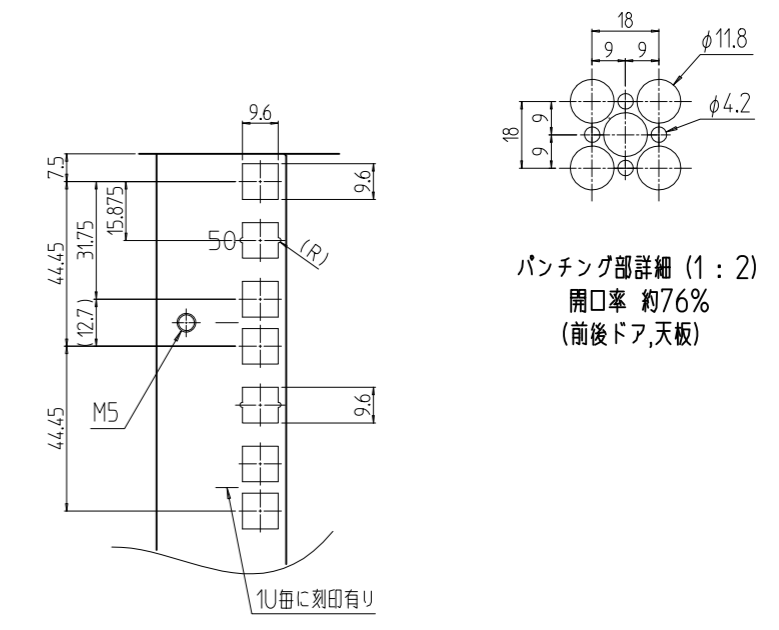
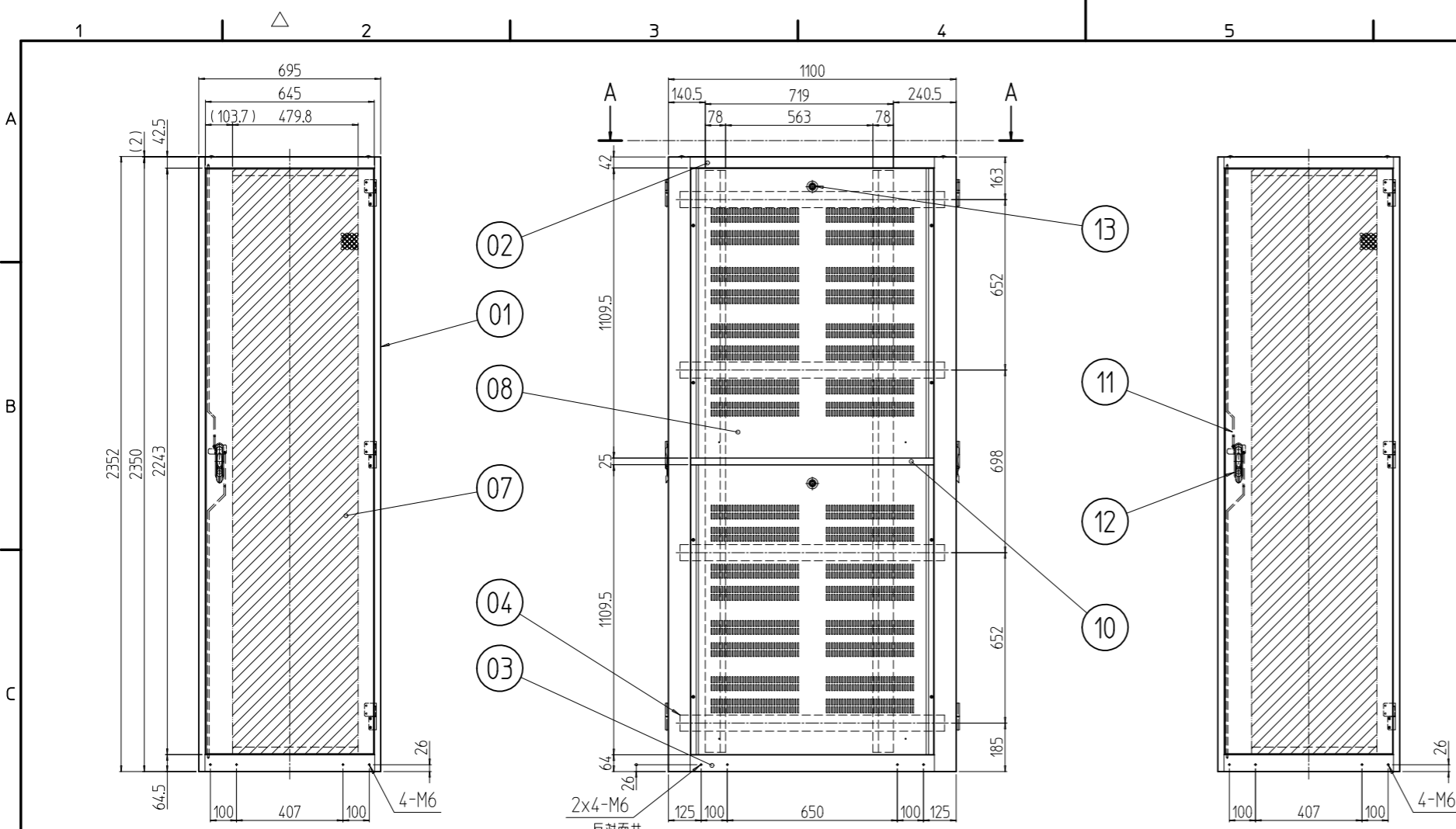


変更 REVISIONS			
回数 REV. MARK	日付 DATE	記事 CONTENTS	変更者 REVISED BY



No.	数量 QUANTITY	図番 DRAWING No.	部品名 PART NAME	材質 MATERIAL	仕上 FINISH
1	15		アースバー	鋼板 t5.0	メッキ処理
4	14		ボルトキャップ	ポリプロピレン	[W]:「アイボリー」 [B]:「ブラック」
4	13		クリップ式コインロック	ステンレス等	「シルバー」
2	12		ハンドル	亜鉛ダイキャスト他黒塗装 他	
2	11		ロッド棒セット	鉄 φ6	Ep-Fe/Zn5/ZM2C
2	10		分割フレーム	鋼板 t1.2/t1.6	
1	09		ベンチレーション天板	鋼板 t1.0	[W]:「ホワイトグレイ」レザークラウド塗装 [B]:「ブラック」レザークラウド塗装
4	08		ベンチレーションねじ止め分割側板	鋼板 t0.8	
2	07		ベンチレーションドア	鋼板 t1.0/t2.3	
16	06		PFブラケット	鋼板 t3.2	
4	05		パネルマウントフレーム	鋼板 t2.0	[W]:「ホワイトグレイ」メラミン塗装 [B]:「ブラック」メラミン塗装
8	04		サイドフレーム	鋼板 t2.3	
2	03		ボトムDフレーム	鋼板 t1.6	[W]:「ホワイトグレイ」レザークラウド塗装 [B]:「ブラック」レザークラウド塗装
2	02		トップDフレーム	鋼板 t1.6	
2	01		前後枠	鋼板 t1.6/t2.3	

図番 No.	図番	DRAWING No.	部品名 PART NAME	材質 MATERIAL	仕上 FINISH
SSRH-50U70BOV#	型式	1:22	設計 検 認 DESIGNED CHECKED APPROVED	外観寸法	
SSRH-50U70BOV#	品名	1:22	SSRHハイサーバラック	品名	
SSRH-50U70BOV#	型式	1:22	SSRH-50U70BOV#	型式	
SSRH-50U70BOV#	図番	1:22	SSRH-001511	図番	

SETTSU 摂津金属工業株式会社