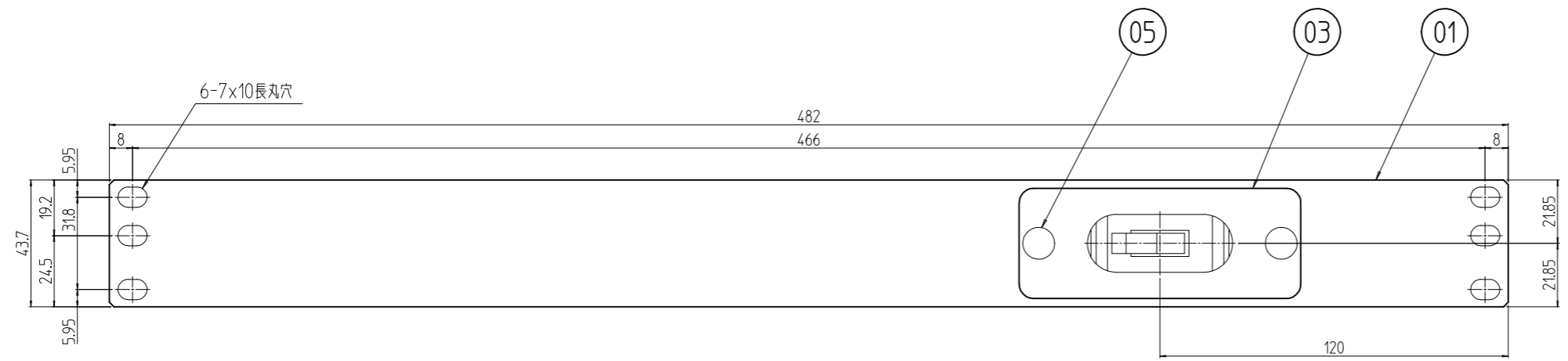
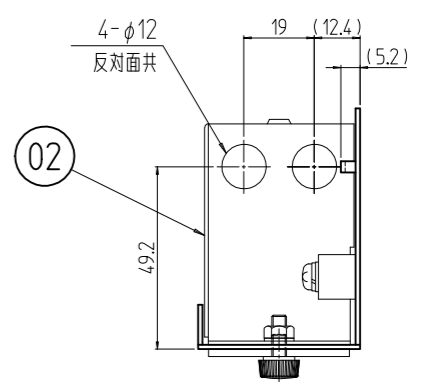
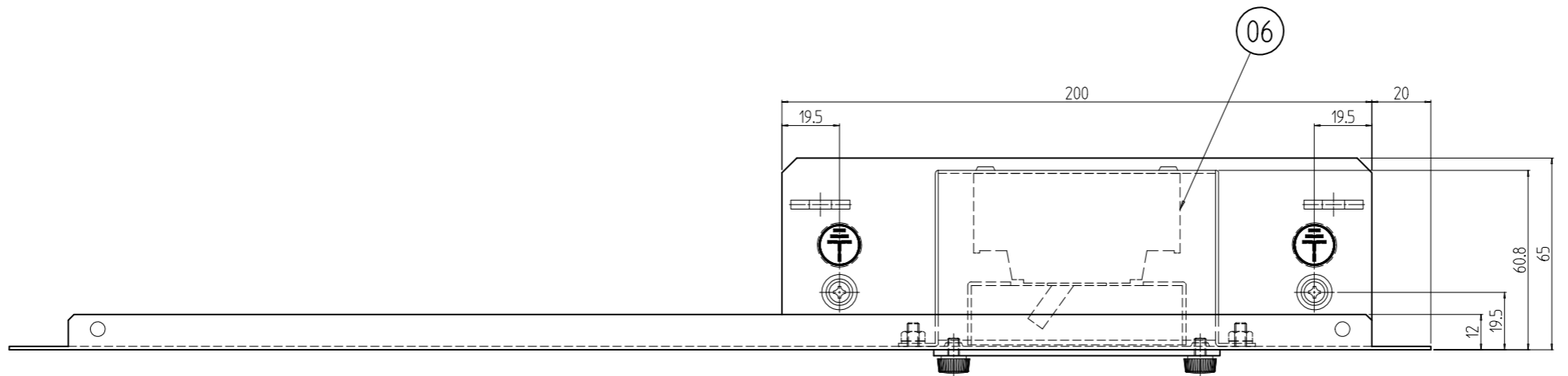
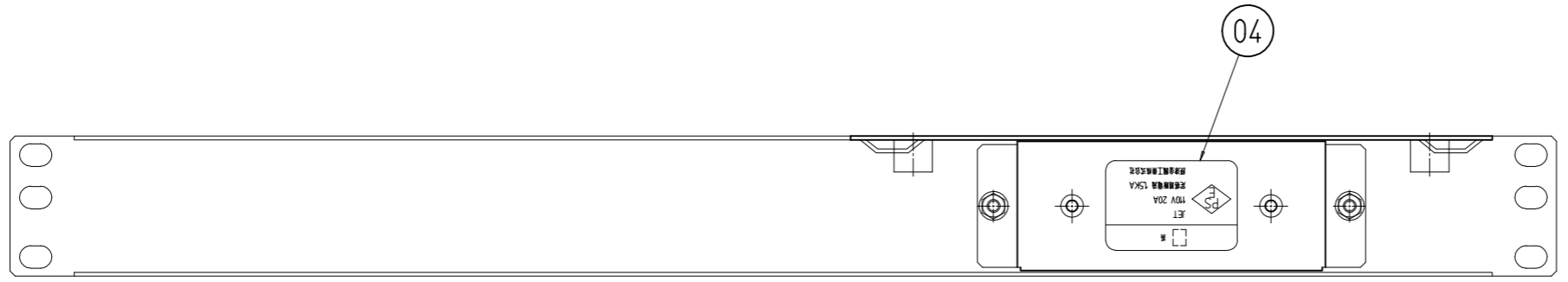


変更 REVISIONS			
回数 REV. MARK	日付 DATE	記事 CONTENTS	変更者 REVISED BY



1	06	ブレーカー(AC100V 20A)		
2	05	ナイロン化粧ねじ	Fe三価クロメート	[WG]:白色(頭部)/[N1]:黒色(頭部)
1	04	PSEラベル	ポリエステル	[ツヤ消し]銀
1	03	ブレーカーカバー	アクリル板 t2.0	[透明]
1	02	ブレーカー取付金具	鋼板 t1.0	[WG]:[ホワイトクイ]メッキ [N1]:[ブラック]メッキ
1	01	本体	鋼板 t1.2	[N1]:[ブラック]メッキ
個数 QUANTITY	No.	図番 DRAWING No.	部品名 PART NAME	材質 MATERIAL
				仕上 FINISH
		単位 UNIT	設計 DESIGNED	検図 CHECKED
		mm	承認 APPROVED	
		図名 TITLE	外觀寸法	
		品名 NAME	ブレーカーパネル	
		型式 MODEL	BSP3-042010-##	
		図番 DRAWING No.	BSP3-081111	

**SETTSU** 摂津金属工業株式会社