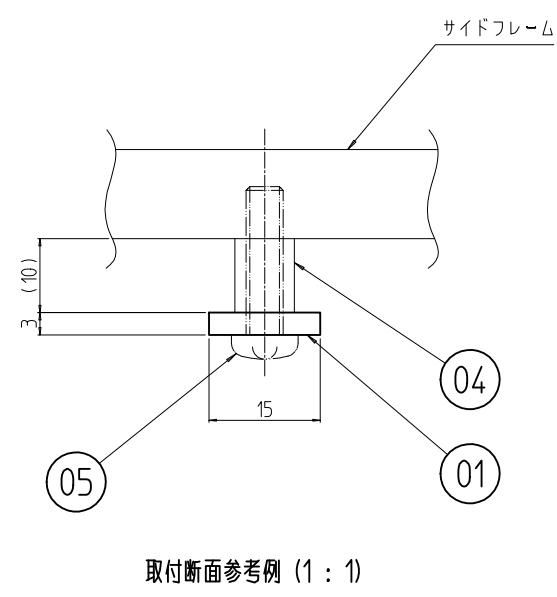
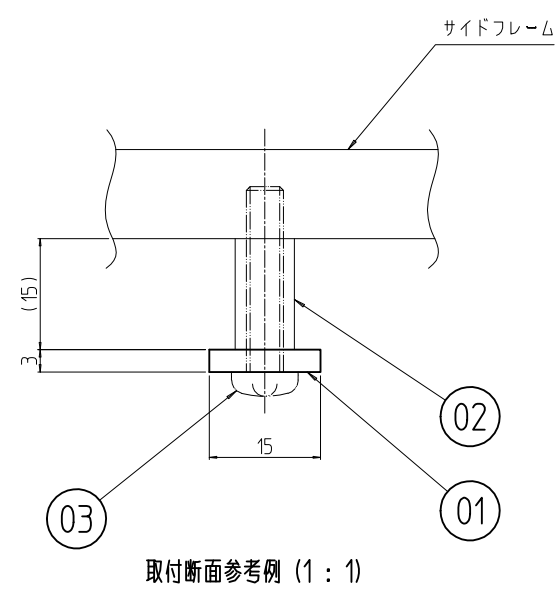
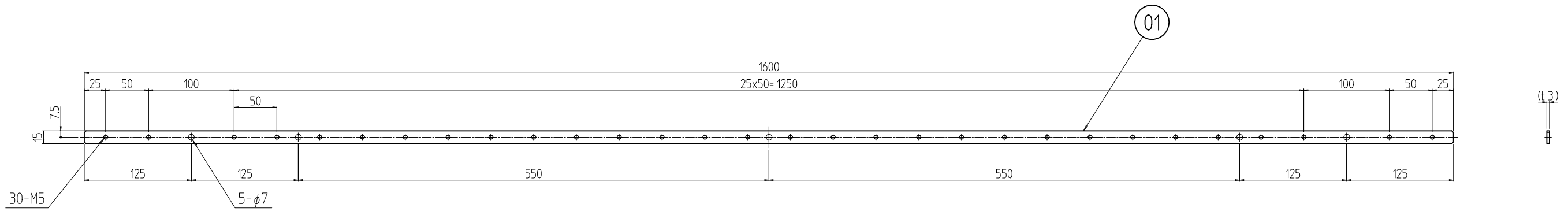


変更 REVISIONS			
回数 REV. MARK	日付 DATE	記事 CONTENTS	変更者 REVISED BY



3	05		(+)ナベコ M5x20	RENY(ポリアミドFMXD6) ガラス繊維50%入り	自然色
3	04		スペーサー(H10)	ポリアセタール	乳白色
3	03		(+)ナベコ M5x25	RENY(ポリアミドFMXD6) ガラス繊維50%入り	自然色
3	02		スペーサー(H15)	ポリアセタール	乳白色
1	01		アースバー 1600	鍍金スパー t3xw15	Ep-Cu/Ni5b
個数 QUANTITY	No.	図番 DRAWING No.	部品名 PART NAME	材質 MATERIAL	仕上 FINISH
		単位 UNIT	設計 DESIGNED	検 CHECKED	承認 APPROVED
		mm			
		尺度 SCALE	図名 TITLE		
		1 : 5	外觀寸法		
			品名 NAME		
			サイドアースバー		
			型式 MODEL		
			SEB-1600-30M5		
			図番 DRAWING No.		
			SEB-000411		

SEB-1600-30M5 型式

出

**SETTSU** 摂津金属工業株式会社