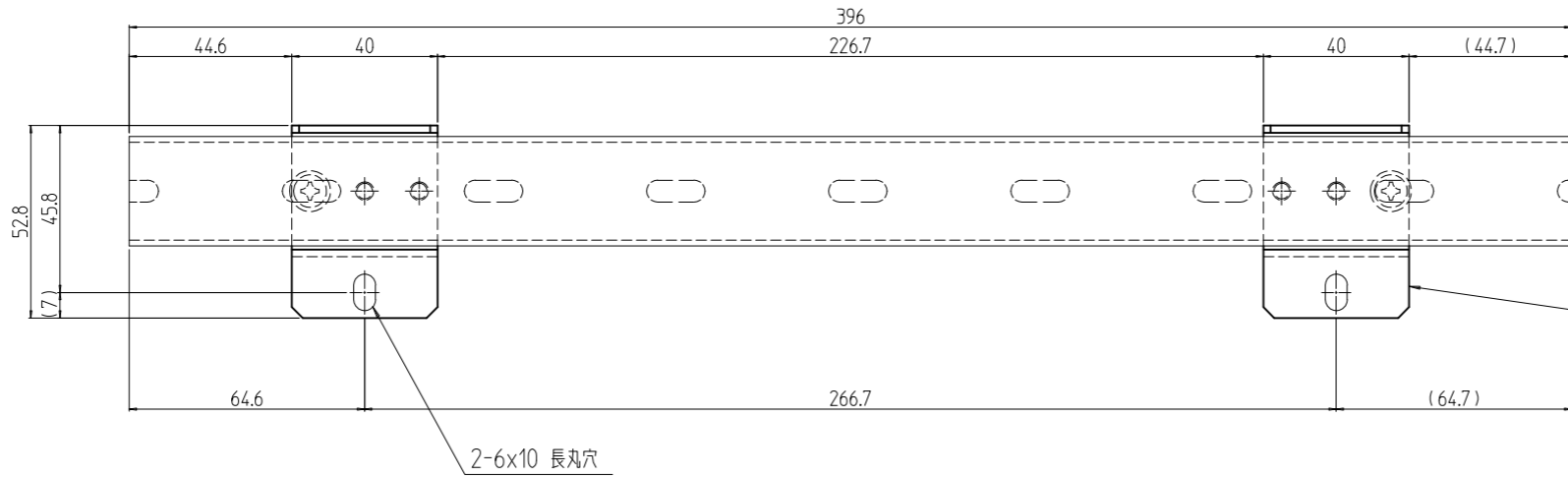
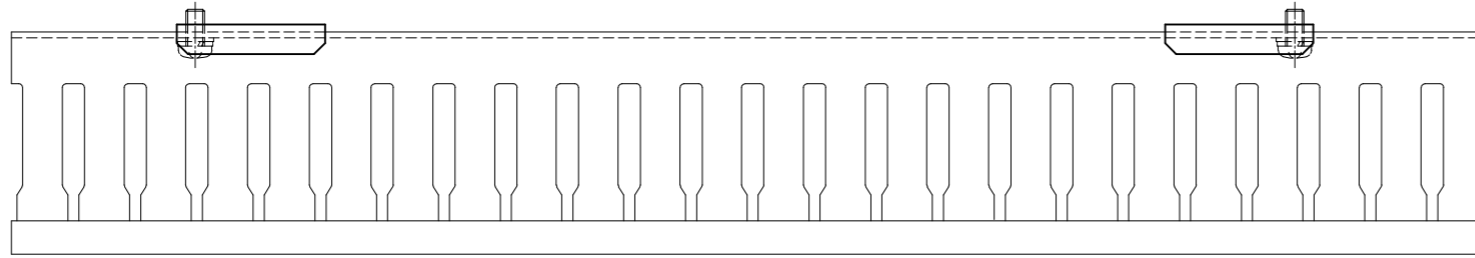


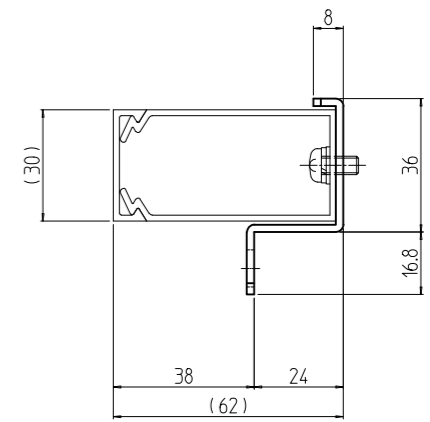
変更 REVISIONS			
回数 REV. MARK	日付 DATE	記事 CONTENTS	変更者 REVISED BY



02

01

取付位置は変更可



1	2		ダクト 400B	ポリ塩化ビニル(鉛フリー) 「グレー」	
2	1		ダクト取付金具	SPCC t2.0 「ホワイトグレイ」7.5Y7.4/0.8(25)メラミン塗装	
個数 QUANTITY	No.	図番 DRAWING No.	部品名 PART NAME	材質 MATERIAL	仕上 FINISH
NPCD-3060-400B 型式	単位 UNIT	mm	設計 DESIGNED	検 CHECKED	承認 APPROVED
	尺度 SCALE	1:2	図名 TITLE 外觀寸法		
	出			品名 NAME 縦型ケーブルダクト	
	SETTSU 摂津金属工業株式会社			型式 MODEL NPCD-3060-400B	
			図番 DRAWING No. NPCD-020011		