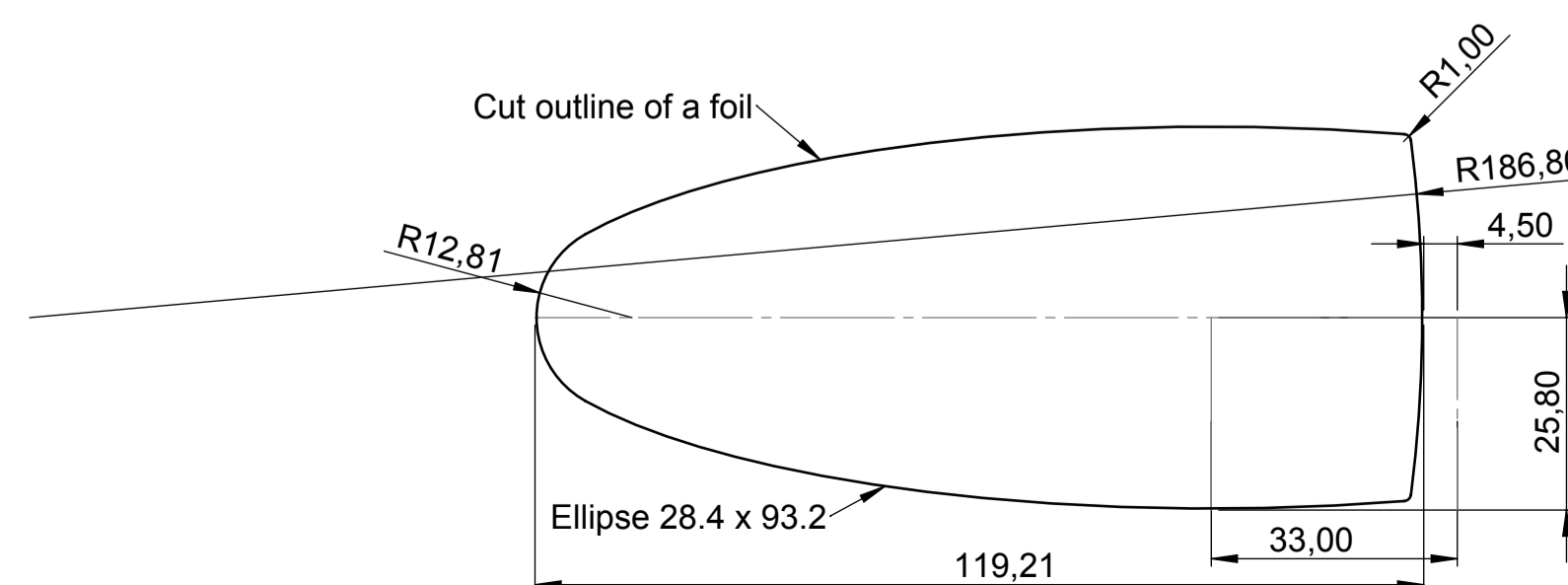
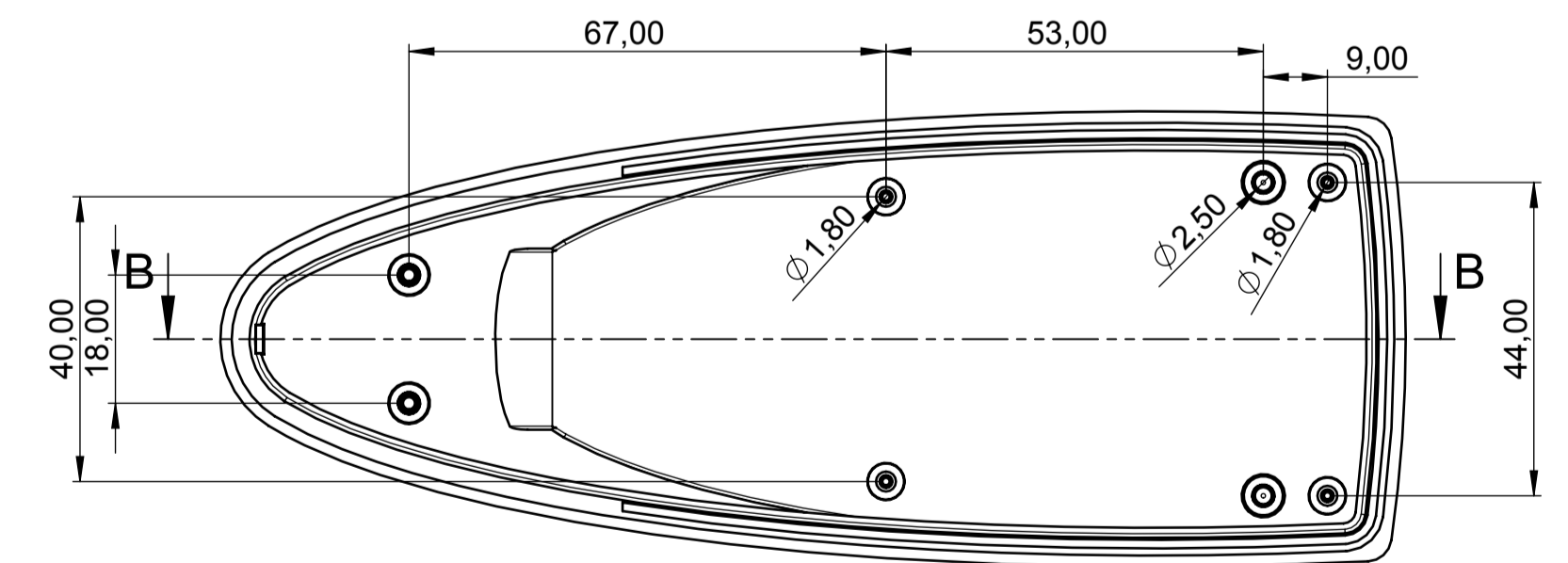
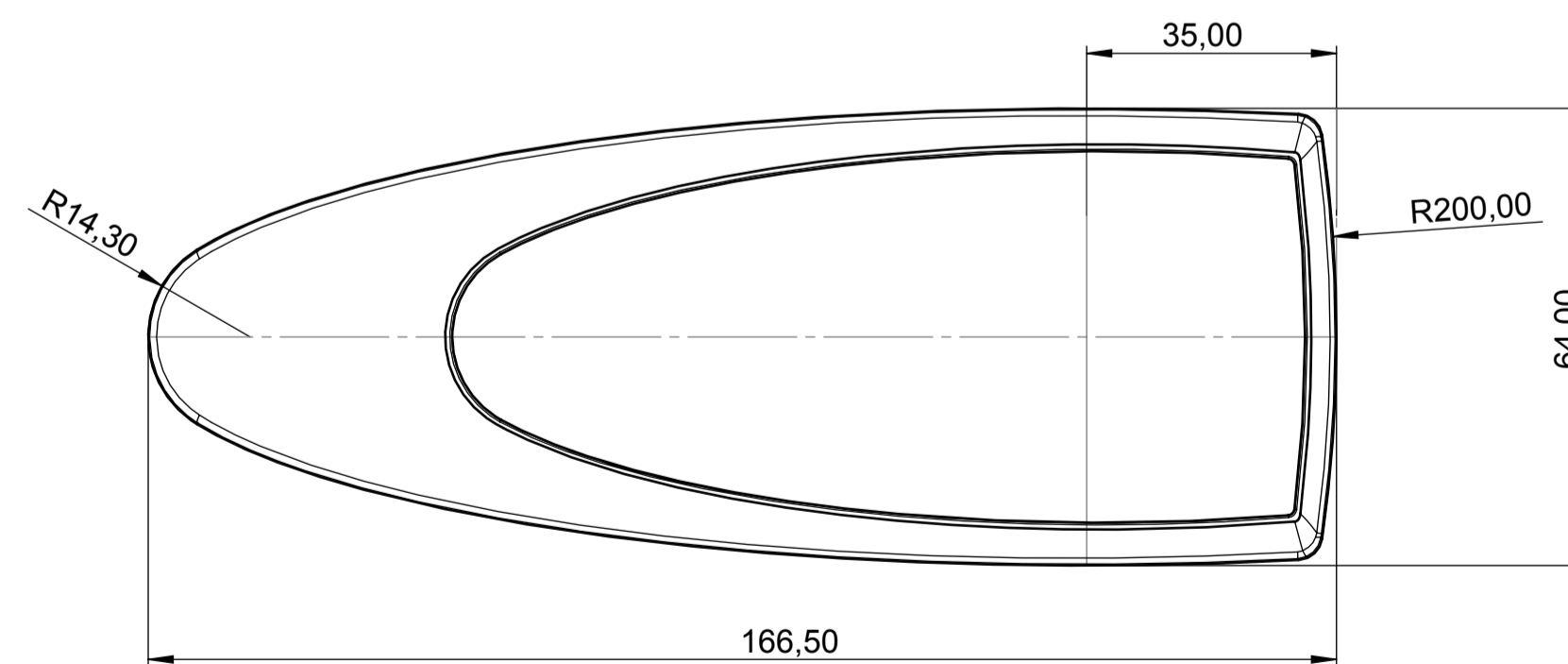
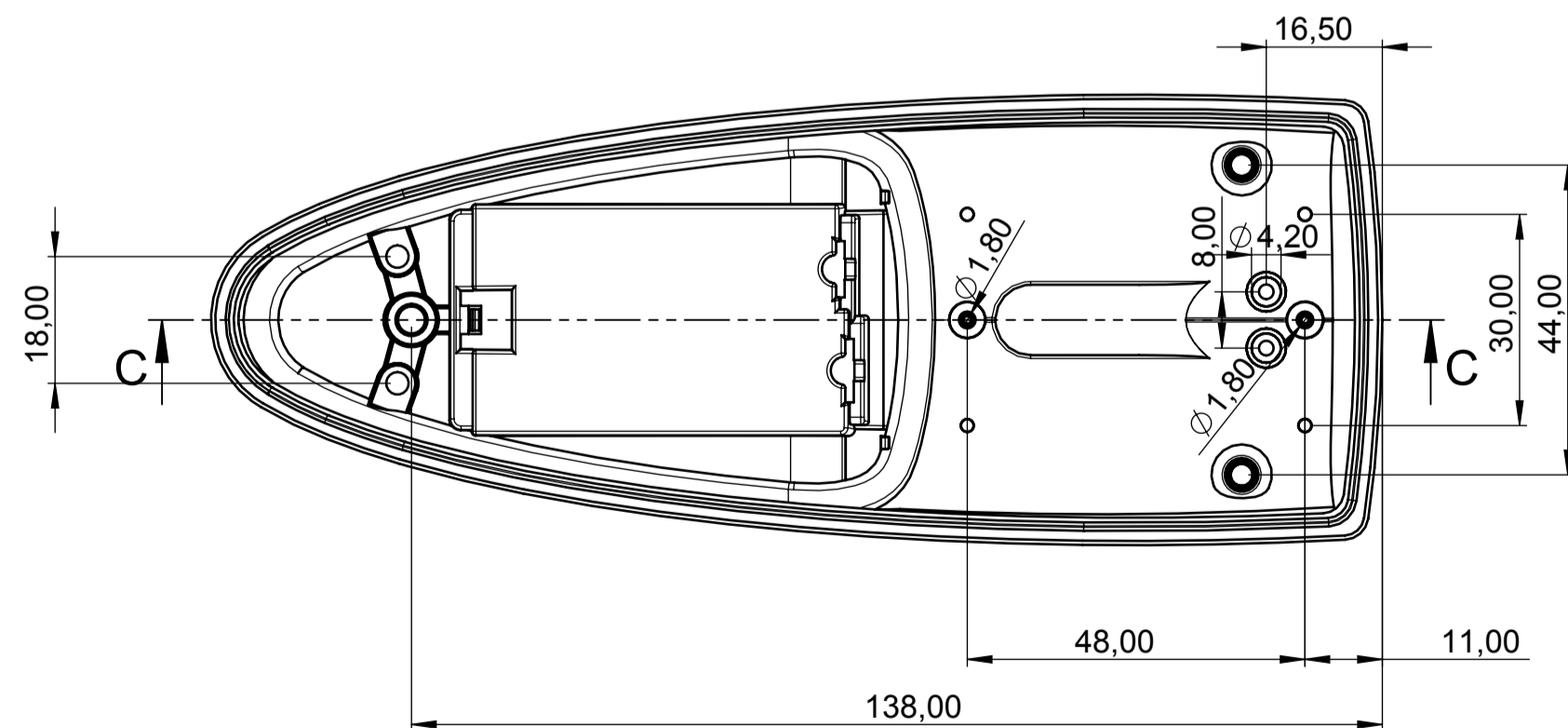
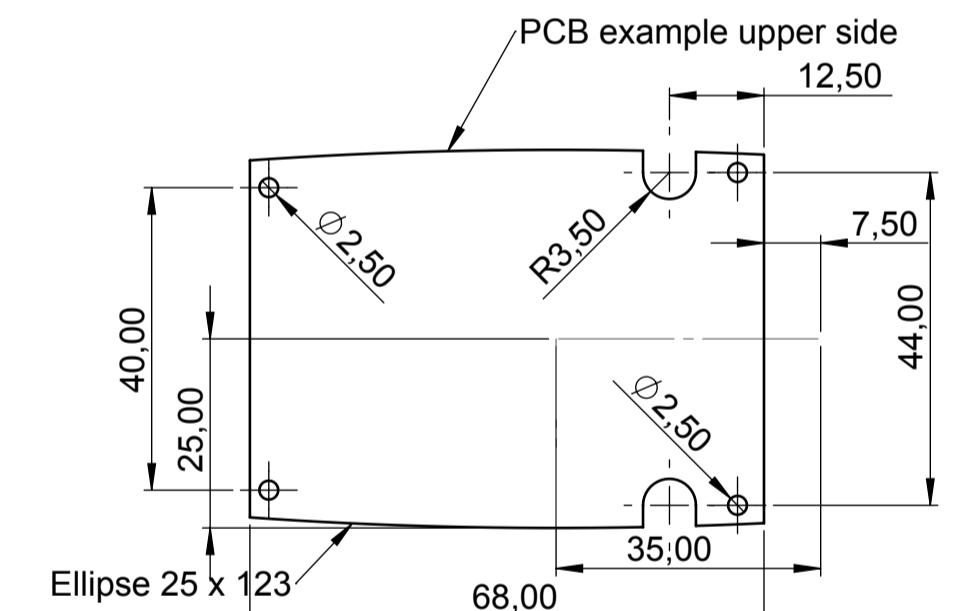
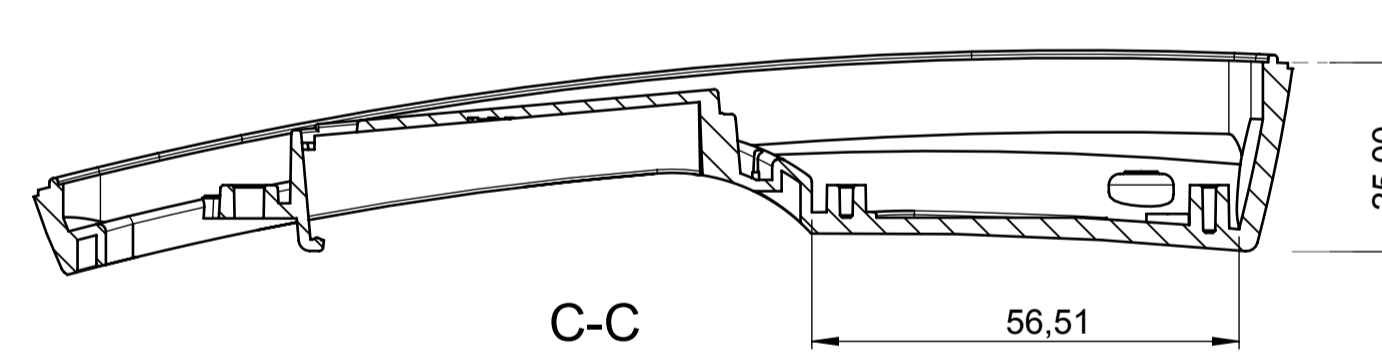
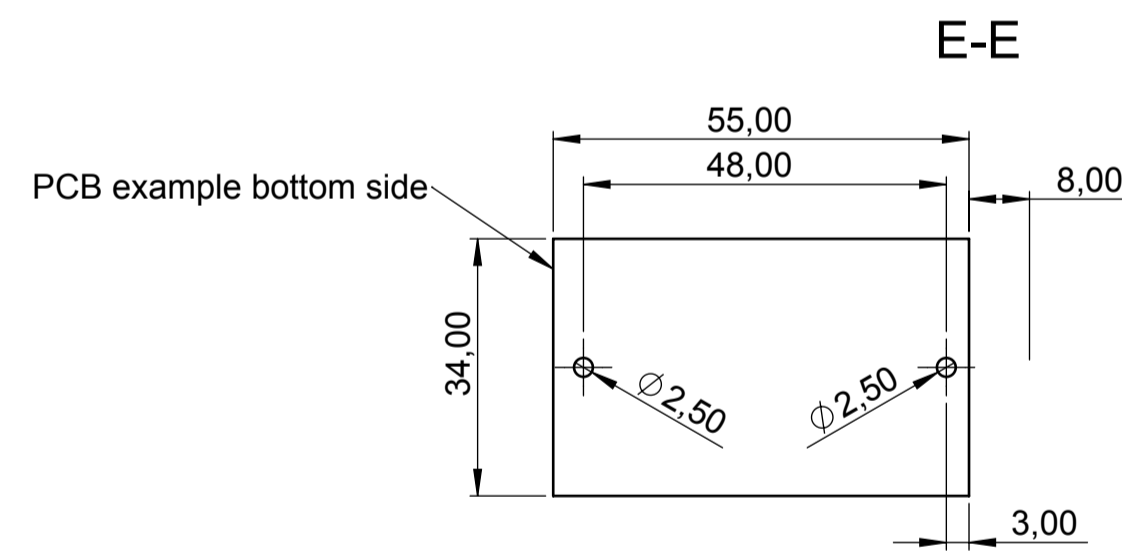
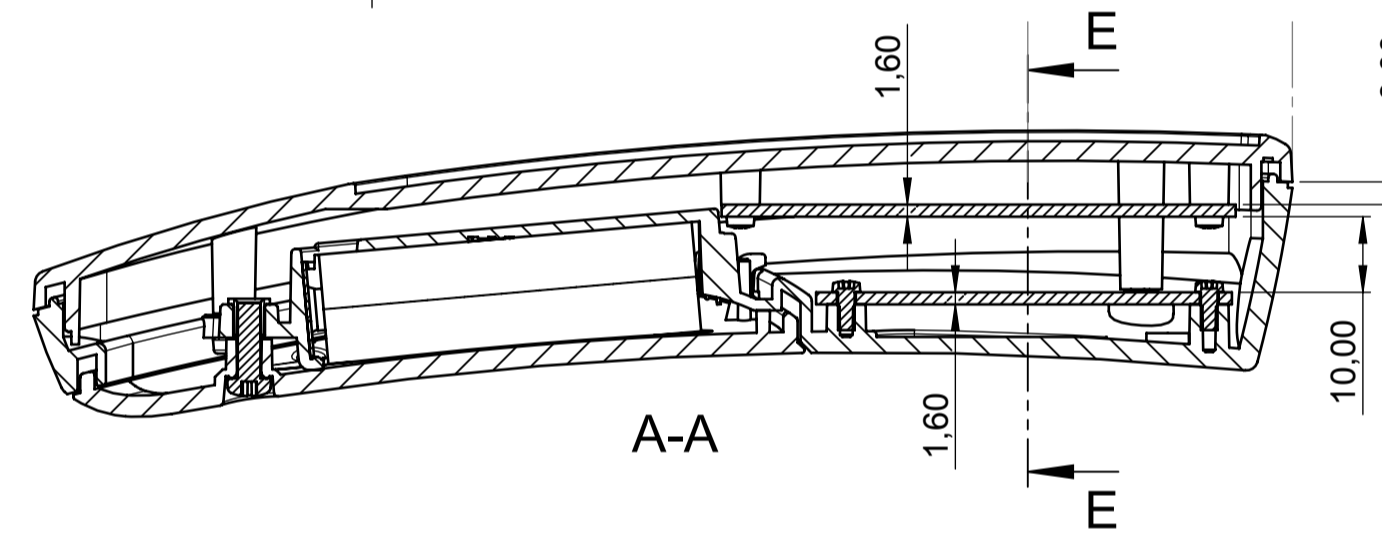
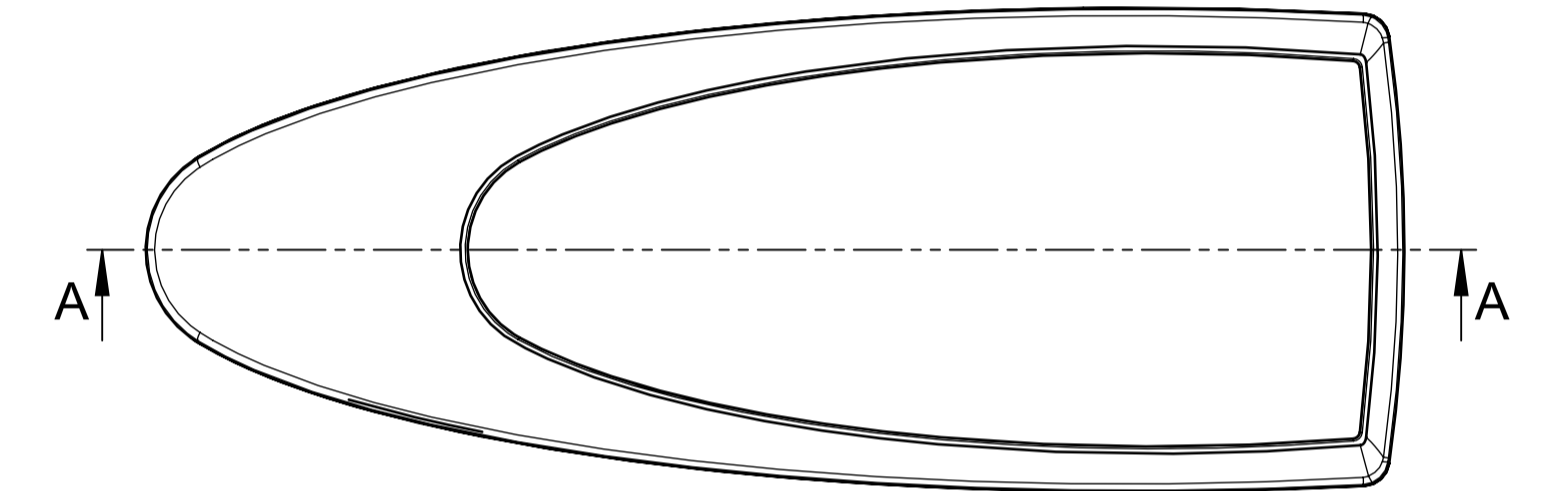
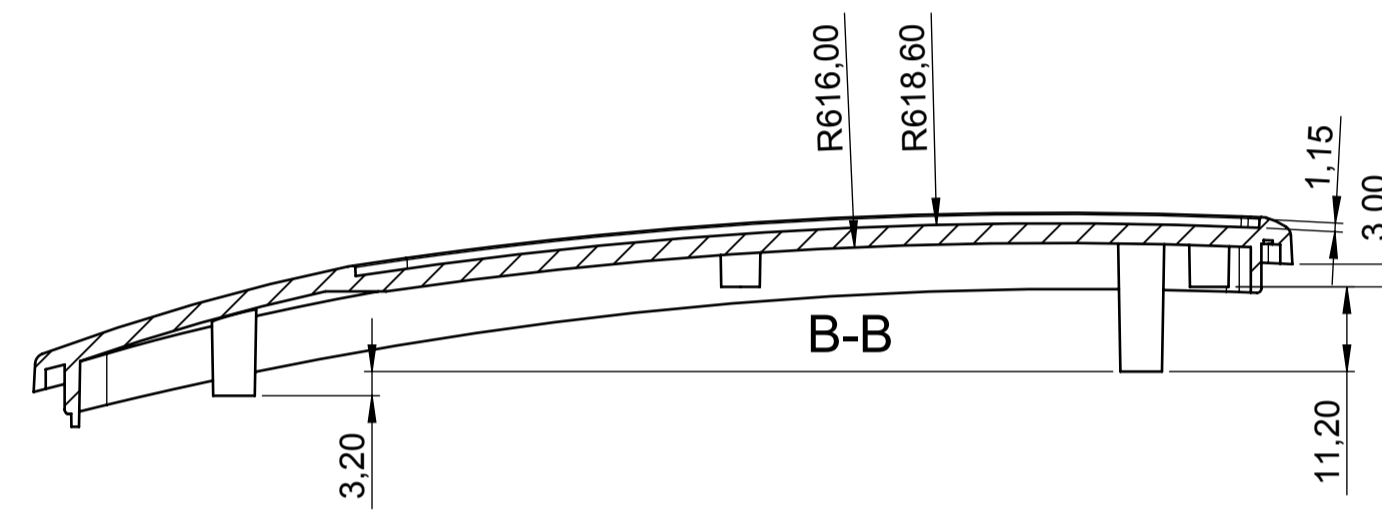
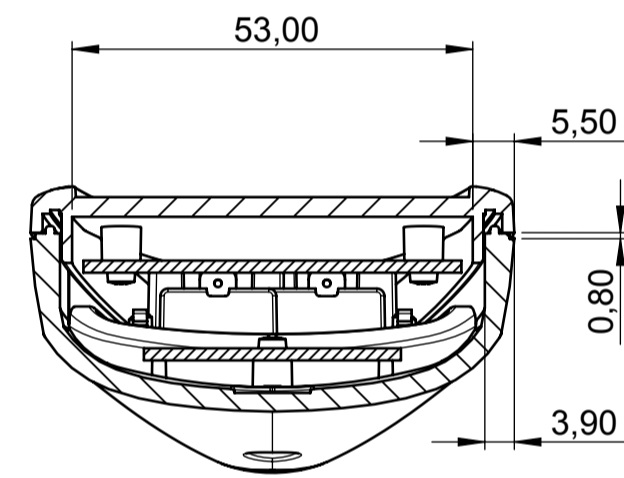
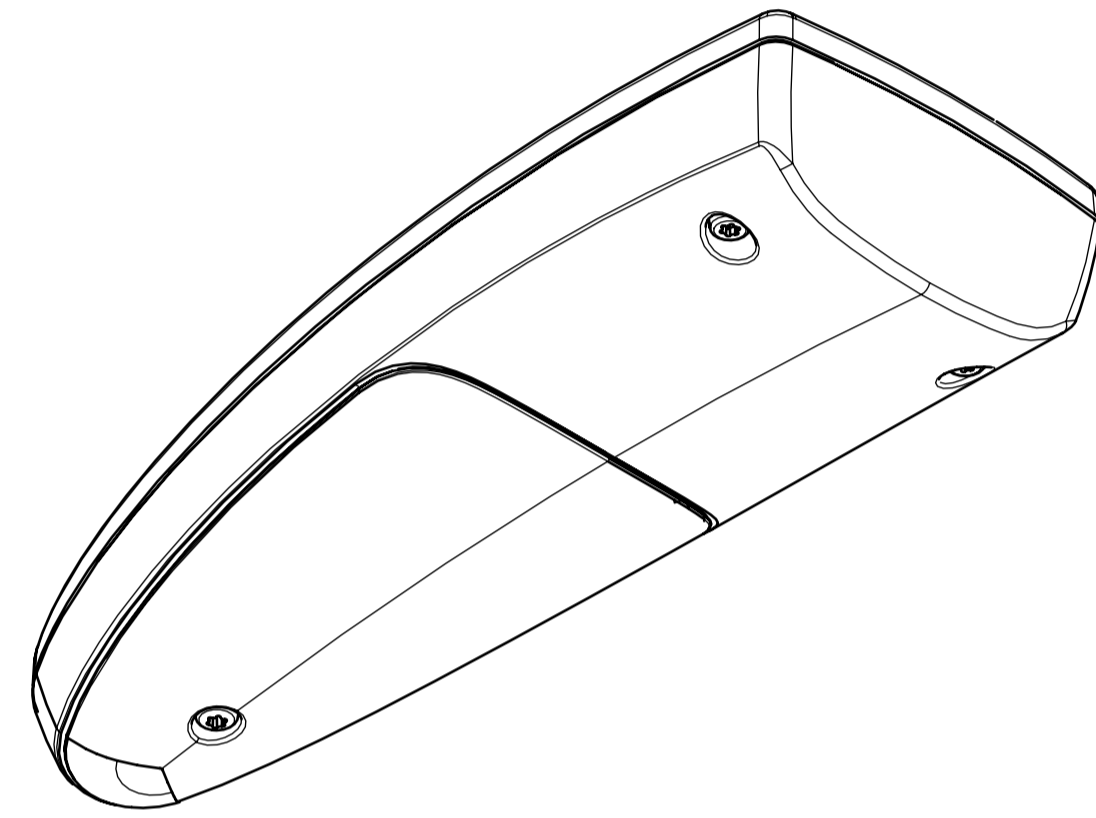


Situation with battery clips



Informationskopie wird nicht aktualisiert Copy for Information will not be updated	Erst. am: 20.09.2016	Toleranzen:	Status: ENTWICKLUNG	
	Erst. von: J. Both	Volumen:	Zeichnungsart: KUNDE	
	Freig. am:	This document contains proprietary information of OKW Gehäusesysteme GmbH and is rendered subject to the conditions that the information be retained in confidence and not be reproduced or copied and not be used or incorporated in any product.		
	Freig. von:	M 1:1		
Revision: 01	STYLE-CASE L Drawing for customers information B280410x		Für dieses Dokument behalten wir uns alle Urheberrechte vor. Es darf auch auszugsweise weder vervielfältigt noch Dritten in irgendeiner Form zugänglich gemacht werden.	