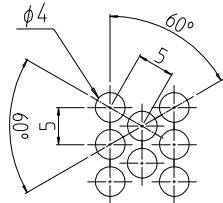
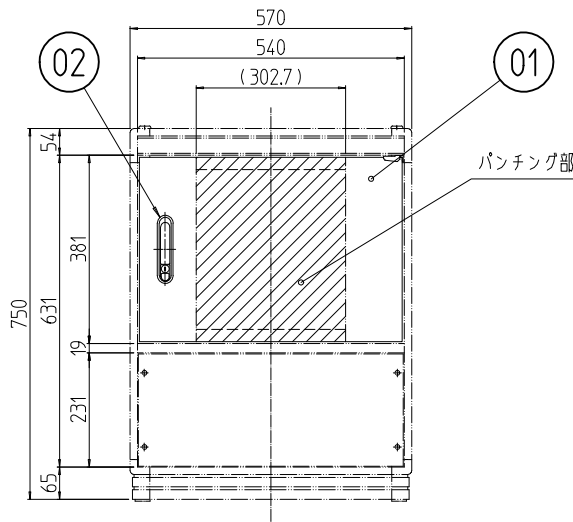


変更 REVISIONS			
回数 REV. MARK	日付 DATE	記事 CONTENTS	変更者 REVISED BY



パンチング穴詳細 (1 : 1)

- 注1. 型式末尾「#」部
無記載：「ライトキャメル」メラミン塗装
「W」：「ホワイトグレイ」メラミン塗装
「B」：「ブラック」レザーサテン塗装
- 注2. 本図は右開き仕様を表す。
- 注3. 本図はFDC高さ750背面側に取付けた状態を表す。

1	02		ハンドル	亜鉛ダイキャスト	サチライトクロムメッキ	
1	01		ベンチレーションドア	鋼板 t1.0/t2.0	注1参照	
個数 QUANTITY	No.	図番 DRAWING No.	部品名 PART NAME	材質 MATERIAL	仕上 FINISH	
FDO-0500DRV# 型式	MODEL	単位 UNIT	mm	設計 DESIGNED	検図 CHECKED	
		尺度 SCALE	1 : 15	承認 APPROVED	図名 TITLE	
		品名 NAME				外観寸法
		型式 MODEL				FDOベンチレーションドア FDO-0500DRV#
図番 DRAWING No.				FDO-700011		

SETTSU 摂津金属工業株式会社