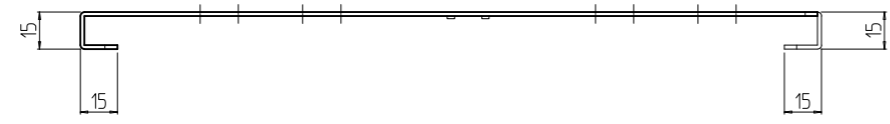
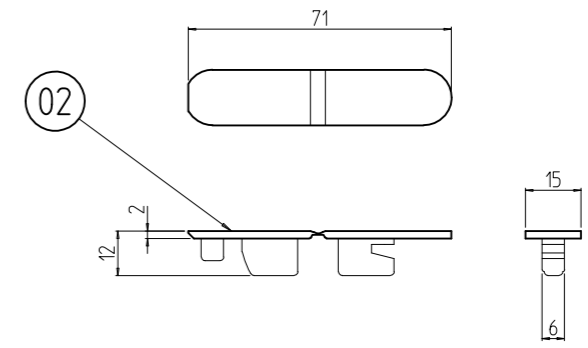
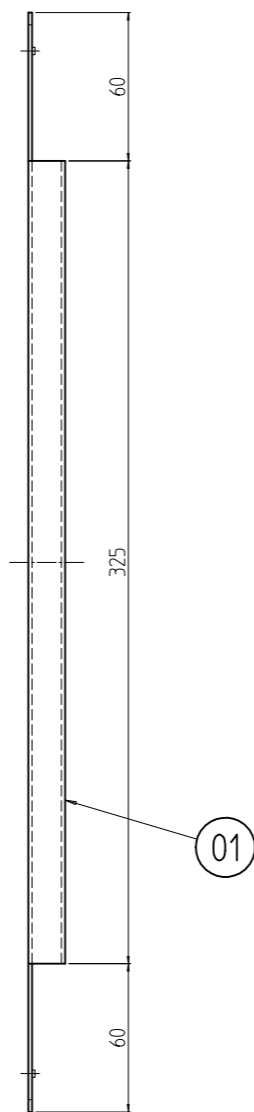
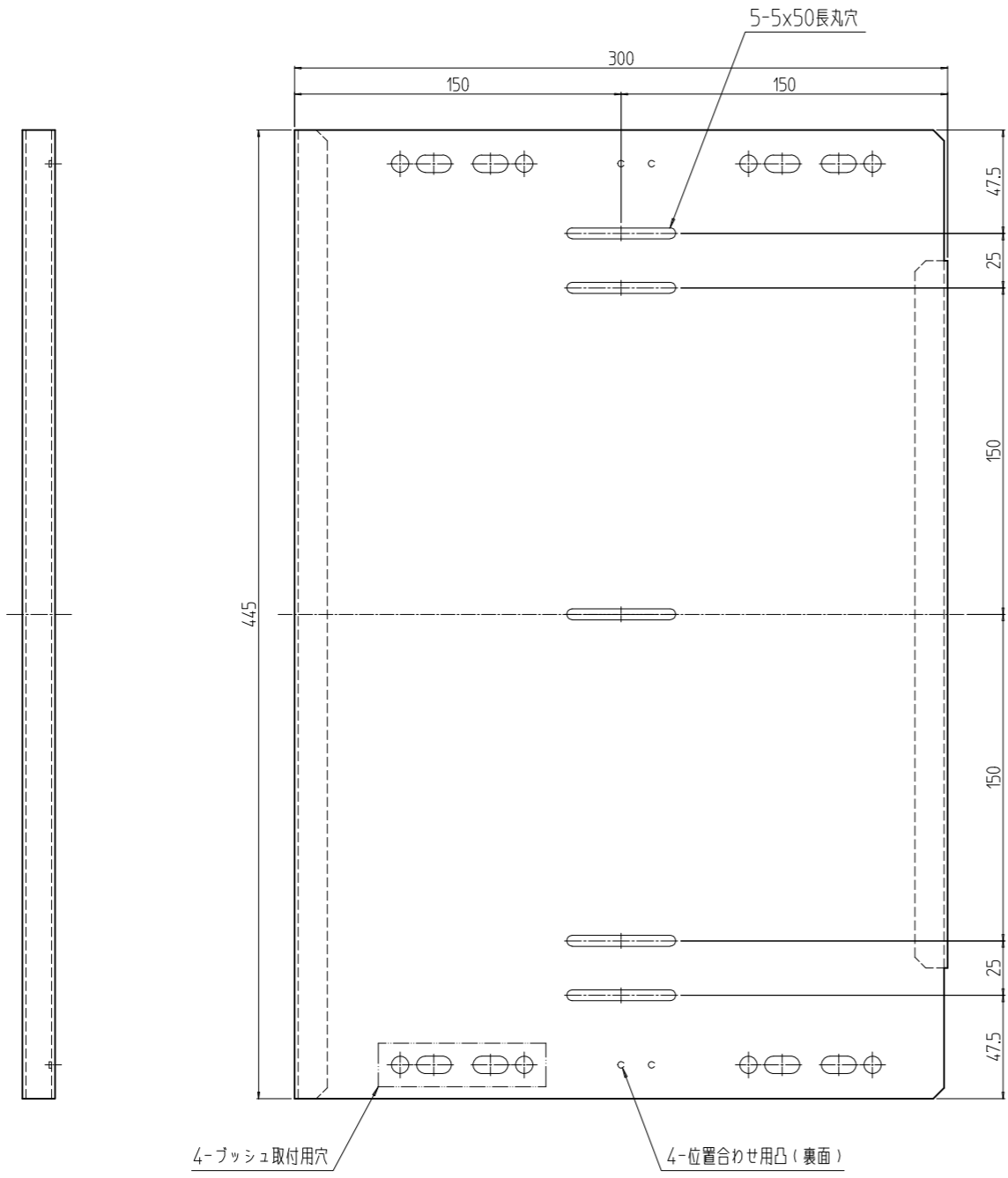


| 変更 REVISIONS | | | |
|-----------------|------------|----------------|-------------------|
| 回数 REV. MARK | 日付 DATE | 記事 CONTENTS | 変更者 REVISED BY |
| | | | |



| | | | | | |
|-------------------|----------------|-------------------|-------------------|----------------|--|
| 4 | 02 | | 欄固定プッシュ | PA6 | モスグリーン |
| 1 | 01 | | ノーマル欄 300 | 鋼板 t1.6 | WG:「ホワイトグレイ」7.5Y7.4/0.8(25)メラミン塗装 N1:「ブラック」N1.0(25)メラミン塗装 |
| 数量 QUANTITY | No. | 図番 DRAWING No. | 部品名 PART NAME | 材質 MATERIAL | 仕上 FINISH |
| | | 単位 UNIT | 設計 DESIGNED | 検 CHECKED | 承認 APPROVED |
| | | mm | | | |
| 品名 NAME | 外観寸法 | | | | |
| 品名 NAME | 放熱穴無Pitana | | | | |
| 型式 MODEL | RAPS-1530NL-## | | | | |
| 図番 DRAWING No. | RAPS-013111 | | | | |
| 型式 MODEL | | | 出 | | |
| RAPS-1530NL-## | | | SETTSU 摂津金属工業株式会社 | | |