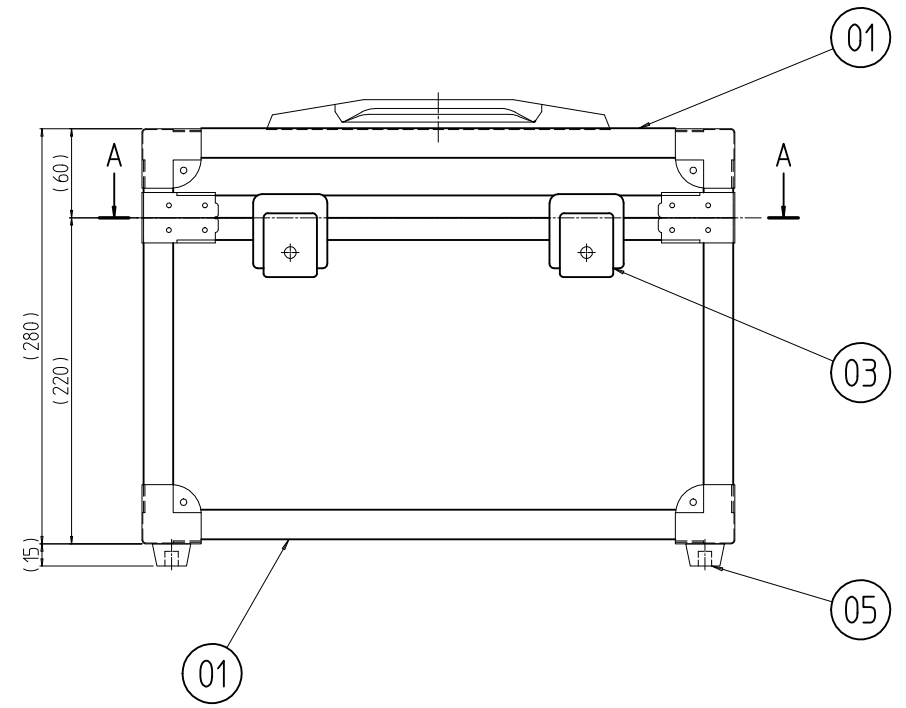
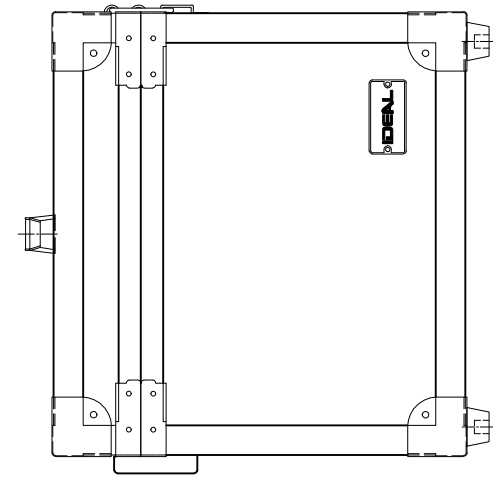
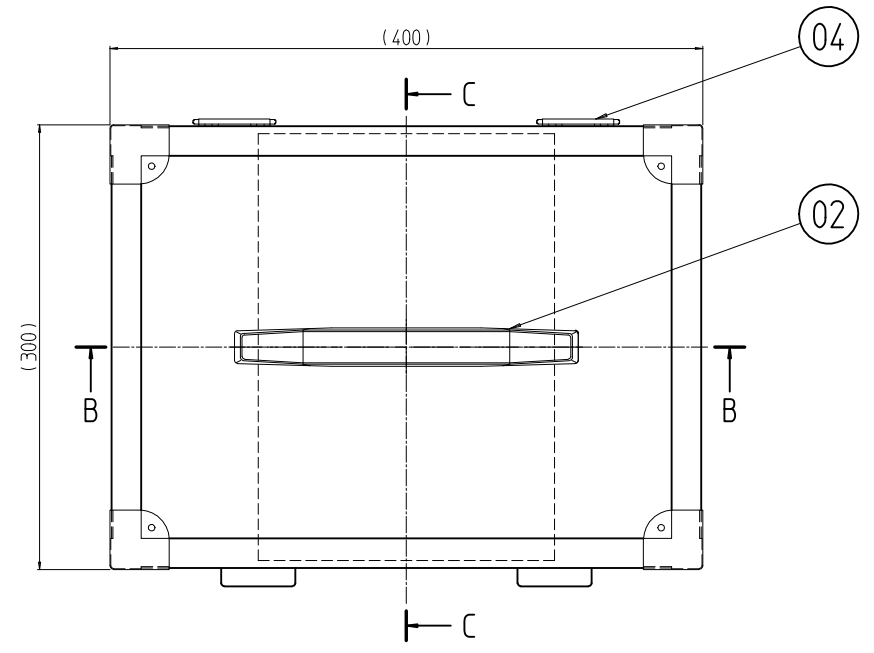


変更 REVISIONS			
回数 REV. MARK	日付 DATE	記事 CONTENTS	変更者 REVISED BY



注1 取手,パッチン錠,環付蝶番,ゴム足の取付位置は任意(図示位置)とする。
 注2 A-A,B-B,C-C断面は別図番「YC-010112」を参照とする。

4	06	ゴム足	合成ゴム		
2	05	環付蝶番	鉄	「ブラック」	
2	04	大型パッチン錠(鍵付)	亜鉛ダイキャスト		
1	03	取手	ABS/TPE		
1	02	蓋	7mm鋼板/7mm樹脂	「ブラック」/黒アルマイト	
1	01	ボディ			
個数 QUANTITY	No.	図番 DRAWING No.	部品名 PART NAME	材質 MATERIAL	仕上 FINISH
		単位 UNIT	設計 DESIGNED	検 CHECKED	図 承認 APPROVED
		mm			
		尺度 SCALE	図名 TITLE		
		1:5	外観寸法		
			品名 NAME		
			BOXタイプ トランクケース		
			型式 MODEL		
			YC-403028		
			図番 DRAWING No.		
			YC-010111		

SETTSU 摂津金属工業株式会社