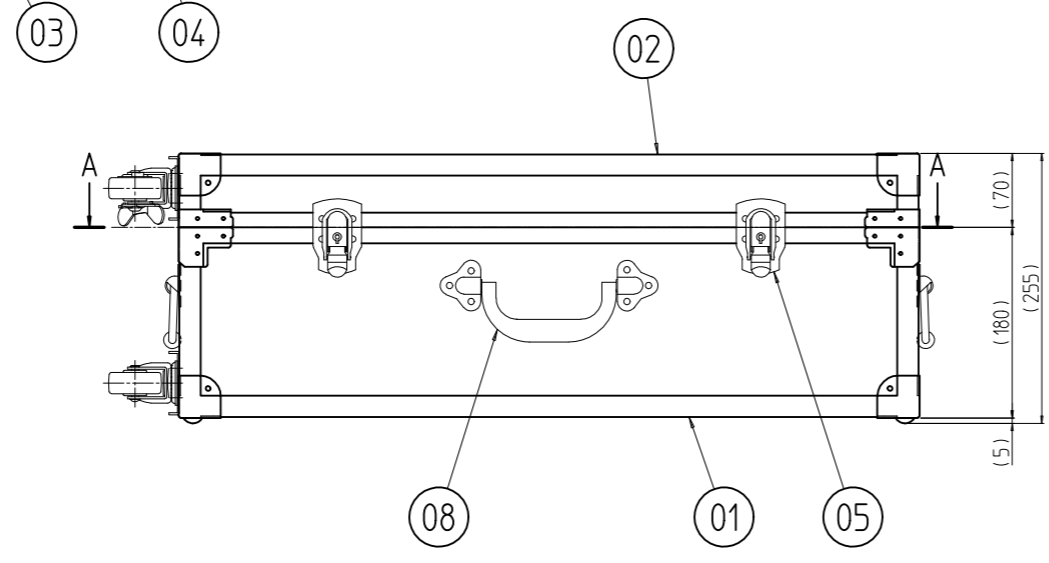
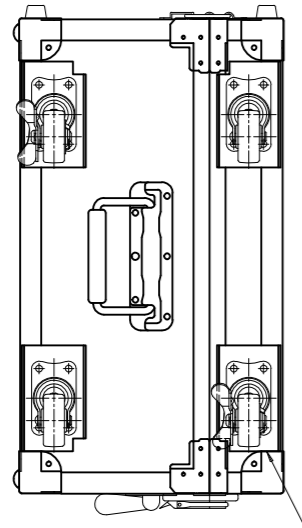
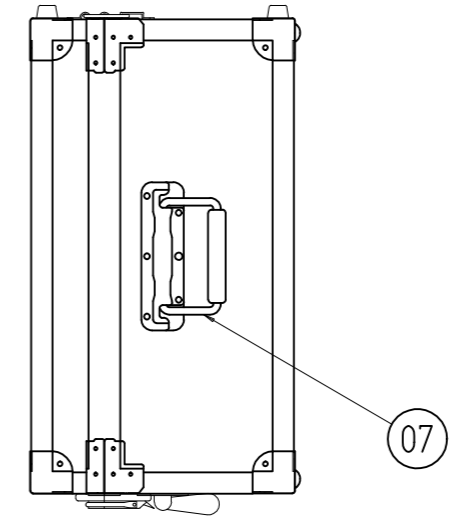
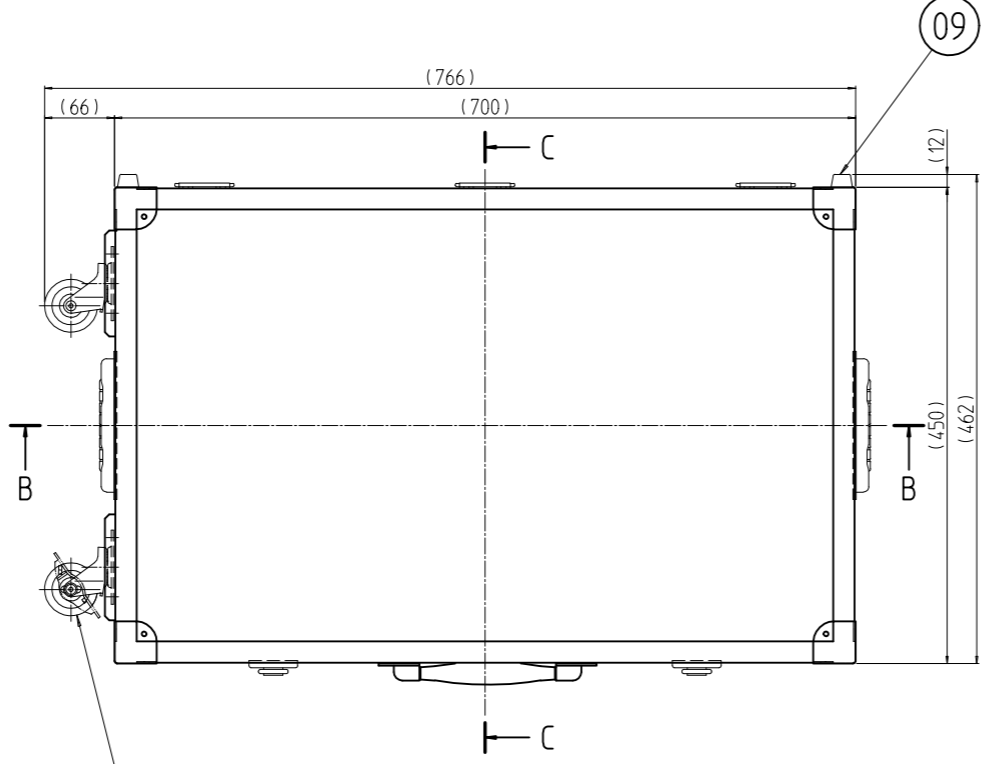
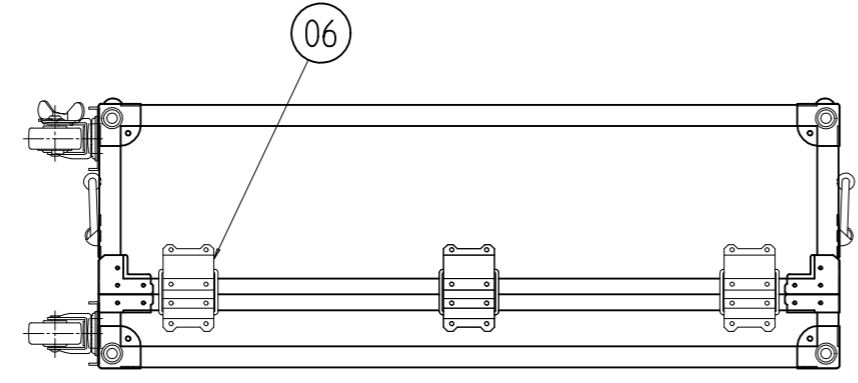


変更 REVISIONS			
回数 REV. MARK	日付 DATE	記事 CONTENTS	変更者 REVISED BY



数量 QUANTITY	No.	図番 DRAWING No.	部品名 PART NAME	材質 MATERIAL	仕上 FINISH
4	09		ゴム足	合成ゴム	「ブラック」
1	08		取手(2)	亜鉛ダイキャスト/鉄	
2	07		取手(1)	鉄	「シルバー」
3	06		環付蝶番		
2	05		錠前(錠付)		
4	04		キャスター	φ50ゴム車/鉄	「ブラック」/クロームメッキ
4	03		キャスター取付プレート	アルミ t2.0	生地
1	02		蓋	PP/アルミ押出形材	「ブラック」/B2アルマイト
1	01		ボディ		

単位 UNIT	設計 DESIGNED	検図 CHECKED	承認 APPROVED	図名 TITLE
mm				外觀寸法
SCALE	1:7			品名 NAME
	出			キャリートランクケース
	SETTSU 摂津金属工業株式会社			型式 MODEL
	YD-704525			YD-704525
	図番 DRAWING No.			YD-010211

注1 取手,錠前,環付蝶番,ゴム足,キャスターの取付位置は任意(図示位置)とする。  
 注2 A-A,B-B,C-C断面については別図番「YD-010212」を参照とする。