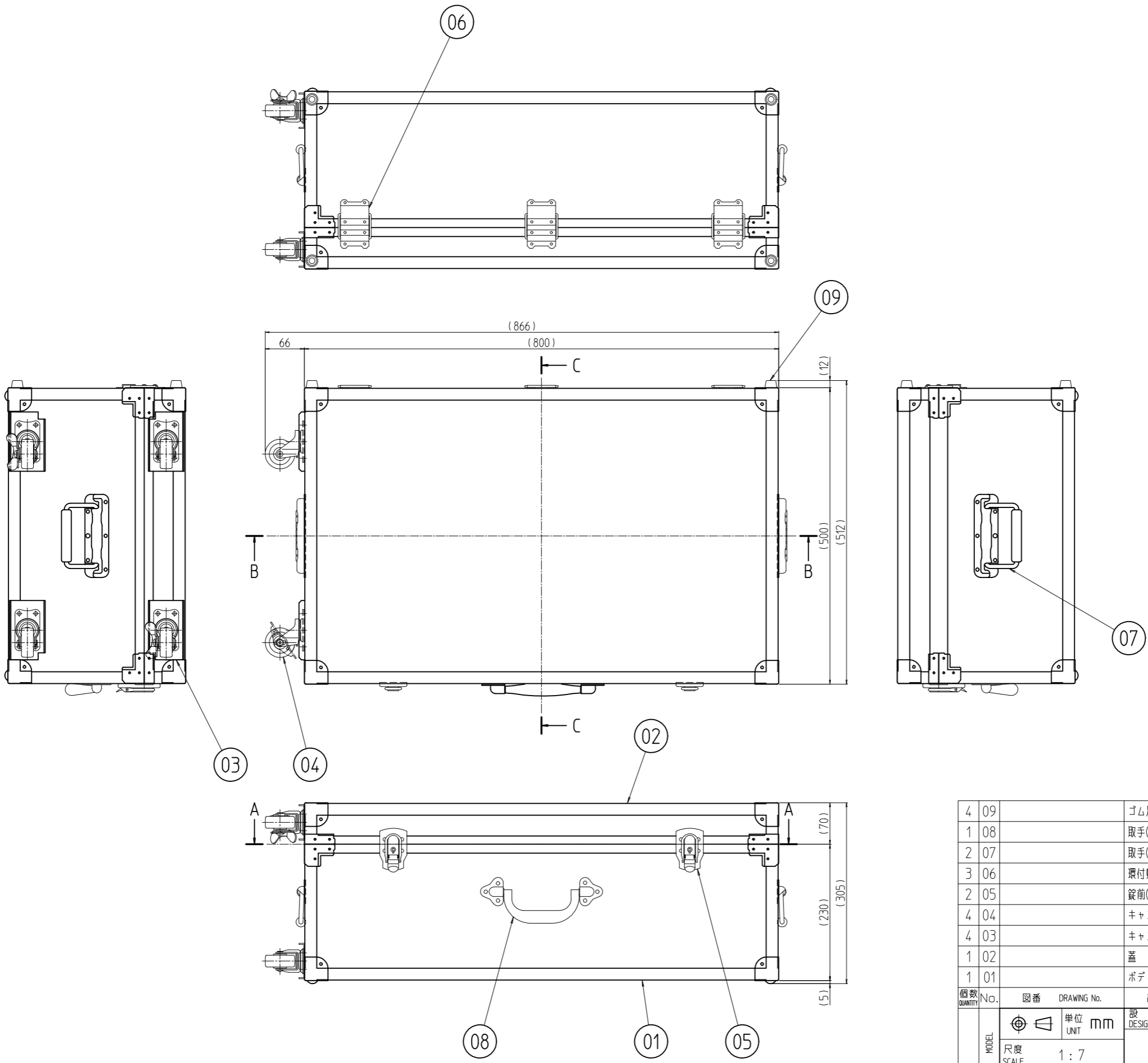


変更 REVISIONS			
回数 REV. MARK	日付 DATE	記事 CONTENTS	変更者 REVISED BY



注1 取手, 錠前, 環付蝶番, ゴム足, キャスターの取付位置は任意(図示位置)とする。
 注2 A-A, B-B, C-C断面については別図番「YD-010312」を参照とする。

4	09	ゴム足	合成ゴム	「ブラック」	
1	08	取手(2)	亜鉛ダイキャスト/鉄		
2	07	取手(1)		「シルバー」	
3	06	環付蝶番	鉄		
2	05	錠前(錠付)			
4	04	キャスター	φ50ゴム車/鉄	「ブラック」/クロームメッキ	
4	03	キャスター取付プレート	アルミ t2.0	生地	
1	02	蓋	PP/アルミ押出形材	「ブラック」/B2アルマイト	
1	01	ボディ			
個数 QUANTITY	No.	図番 DRAWING No.	部品名 PART NAME	材質 MATERIAL	仕上 FINISH
			設計 検 図 承認 DESIGNED CHECKED APPROVED	図 名 TITLE	
		単位 UNIT	mm	外観寸法	
		尺度 SCALE	1:7	品 名 NAME	
				キャリートランクケース	
				型 式 MODEL	
				YD-805030	
				図 番 DRAWING No.	
				YD-010311	

出 入
SETTSU 摂津金属工業株式会社