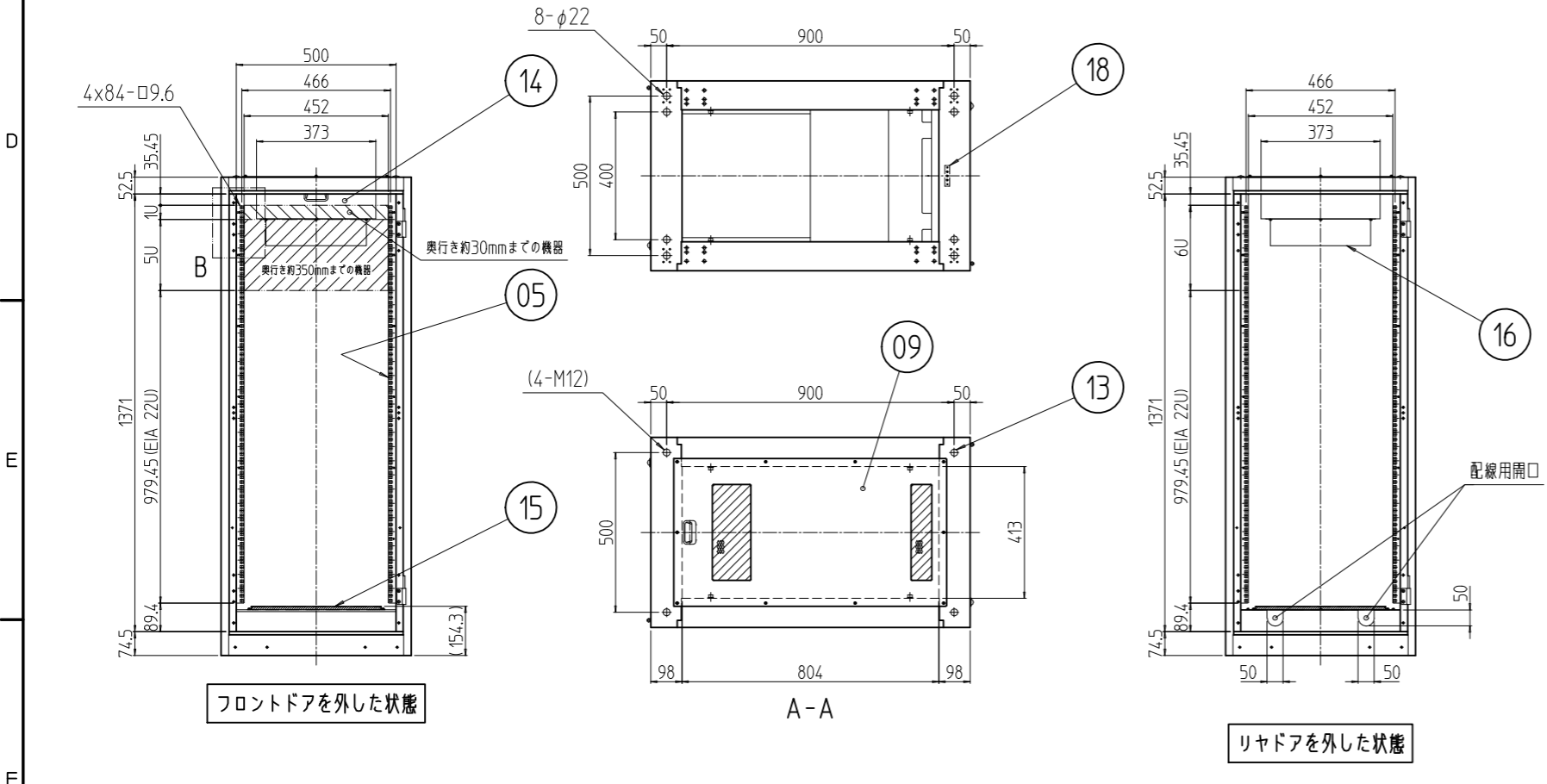
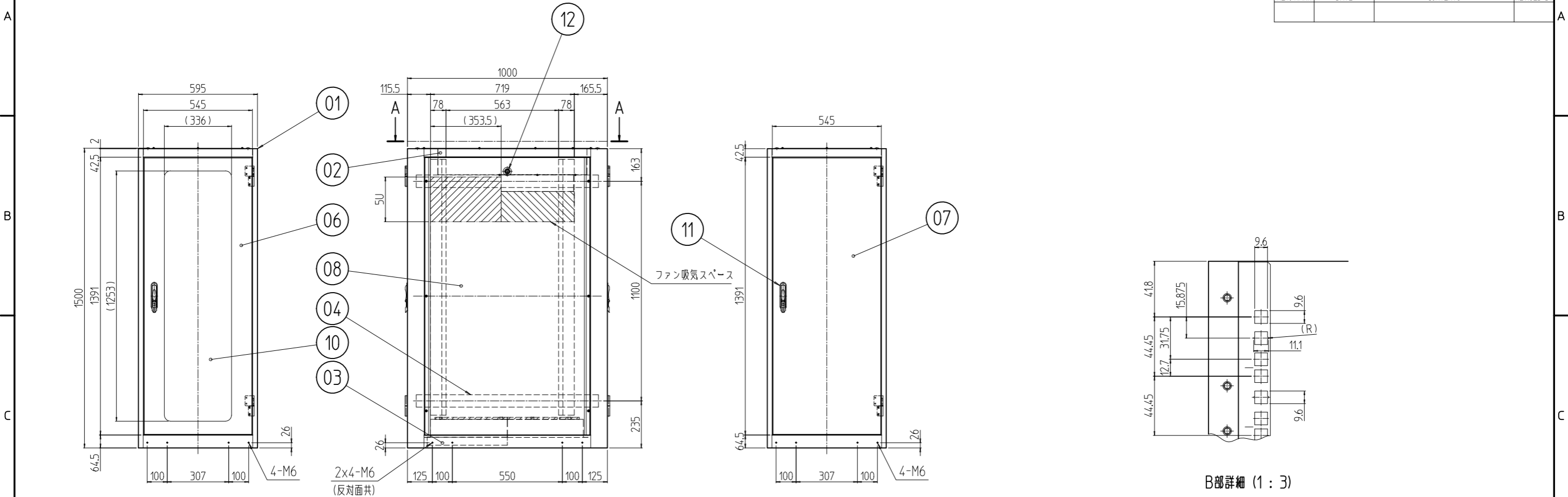


変更 REVISIONS			
回数 REV. MARK	日付 DATE	記事 CONTENTS	変更者 REVISED BY



No.	数量 QUANTITY	図番 DRAWING No.	部品名 PART NAME	材質 MATERIAL	仕上 FINISH
1	18		アースバー	鋼板 t5.0	メッキ処理
1	16		軸流ファン	樹脂 等	「ブラック」
1	15		下部ユニット	鋼板 t1.0	「W」: ホワイトグレイ塗装 「B」: ブラック塗装
1	14		上部ユニット	鋼板 t0.8/t1.0	「W」: ホワイトグレイ塗装 「B」: ブラック塗装
4	13		ボルトキャップ	ポリプロピレン	「W」: 「アイボリー」 「B」: 「ブラック」
2	12		クリップ式コインロック	ステンレス等	「シルバー」
2	11		ハンドル	亜鉛ダイキャスト他 他	
1	10		窓	アクリル板 t3.0	「ブルースモーク」
1	09		天板	鋼板 t1.0他	
2	08		ノーマル側板	鋼板 t0.8	「W」: 「ホワイトグレイ」レザークラッド塗装 「B」: 「ブラック」レザークラッド塗装
1	07		リヤドア	鋼板 t0.8/t2.3	
1	06		アクリルドア	鋼板 t0.8/t2.3	
4	05		パネルマウントフレーム	鋼板 t2.0	「W」: 「ホワイトグレイ」メラミン塗装 「B」: 「ブラック」メラミン塗装
4	04		サイドフレーム	鋼板 t2.3	「W」: 「ホワイトグレイ」メラミン塗装 「B」: 「ブラック」メラミン塗装
2	03		ボトムDフレーム	鋼板 t1.6	「W」: 「ホワイトグレイ」レザークラッド塗装 「B」: 「ブラック」レザークラッド塗装
2	02		トップDフレーム	鋼板 t1.6	「W」: 「ホワイトグレイ」レザークラッド塗装 「B」: 「ブラック」レザークラッド塗装
2	01		前後枠	鋼板 t1.6/t2.3	

図番 No.	図番 DRAWING No.	部品名 PART NAME	材質 MATERIAL	仕上 FINISH

単位 UNIT	mm	設計 DESIGNED	検閲 CHECKED	承認 APPROVED	図名 TITLE

品名 NAME	外観寸法
品名 NAME	中型防音ラック
型式 MODEL	NBSP-28U60A0#
図番 DRAWING No.	NBSP-030411

注1. ラック下部は「60000mm<sup>2</sup>」以上の吸気孔を設けること。

SETTSU 摂津金属工業株式会社