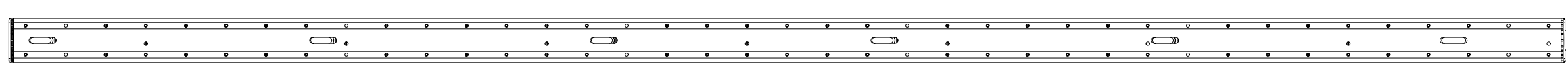
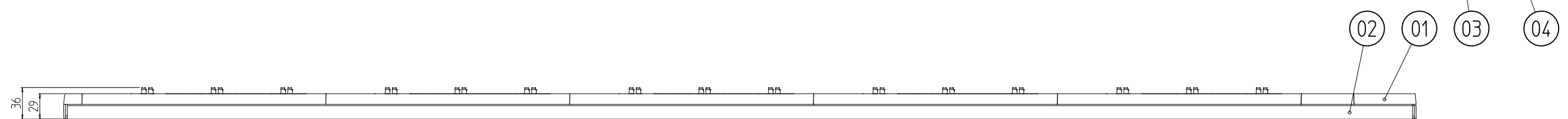
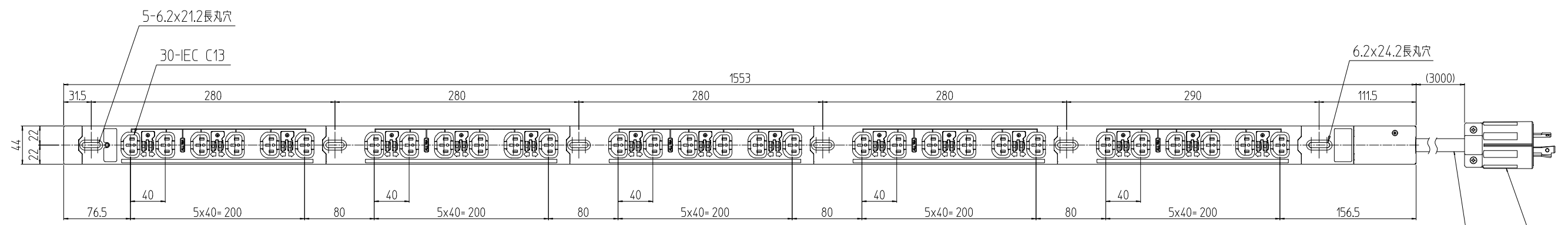


変更 REVISIONS			
回数 REV. MARK	日付 DATE	記事 CONTENTS	変更者 REVISED BY



02 01 03 04

1	04		引掛型差込プラグ20A	PA等	「黒」、NEMA L6-20
1	03		電源ケーブル	ソフトVCT	「黒」3.5mm ² 3芯
1	02		ボディ	アルミ	
1	01		コンセントバー本体	ABS等	ブラック/グレー
個数 QUANTITY	No.	図番 DRAWING No.	部品名 PART NAME	材質 MATERIAL	仕上 FINISH
		単位 UNIT	設計 DESIGNED	検 CHECKED	承認 APPROVED
		mm			
		尺度 SCALE	図名 TITLE		
		1:5	外観寸法		
			品名 NAME		
			コンセントバー(20A 250V 300 (130ヶ付))		
			型式 MODEL		
			DZ-2002030CS		
			図番 DRAWING No.		
			DZ-470011		

SETTSU 摂津金属工業株式会社

DZ-2002030CS

出