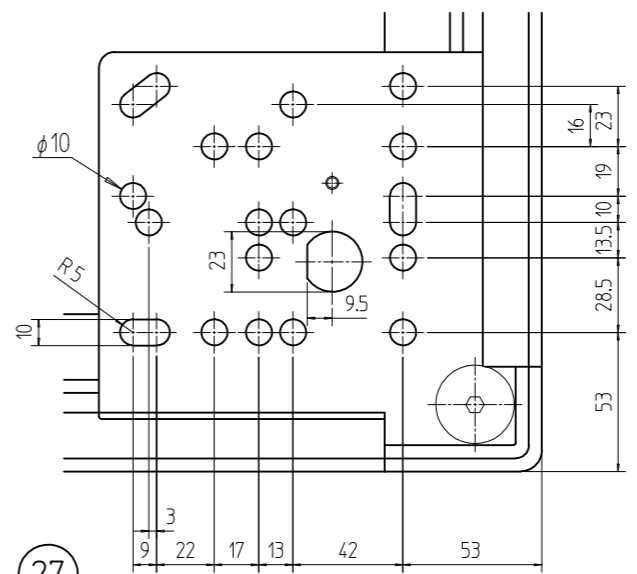
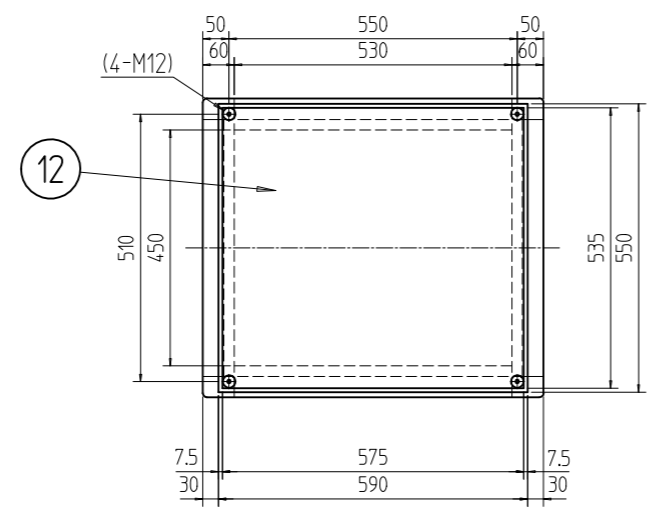
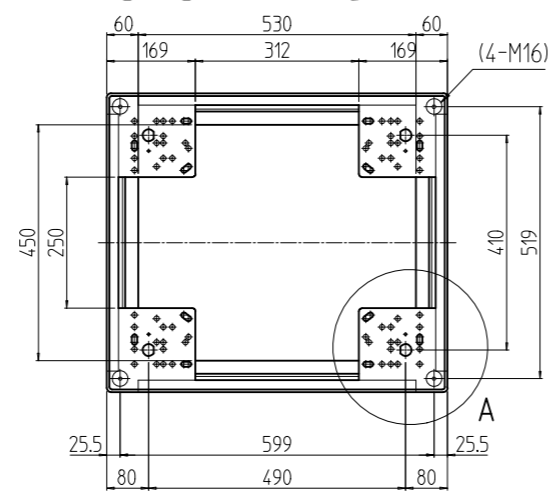
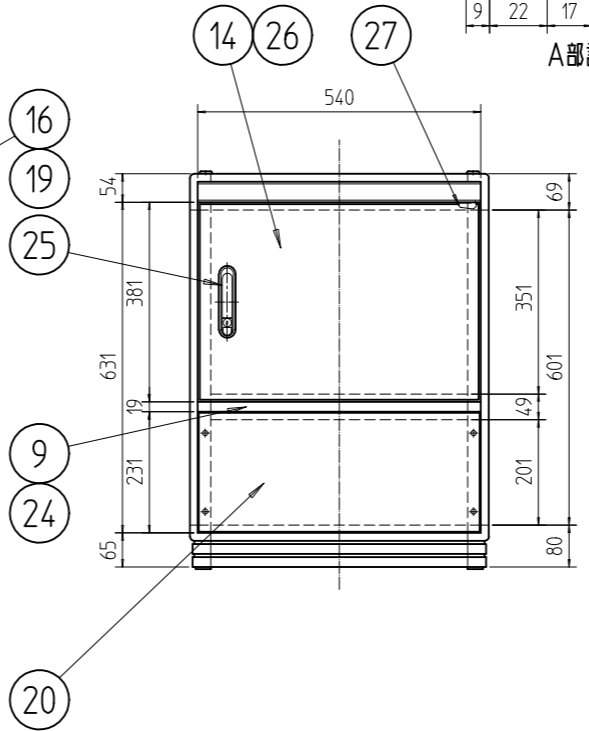
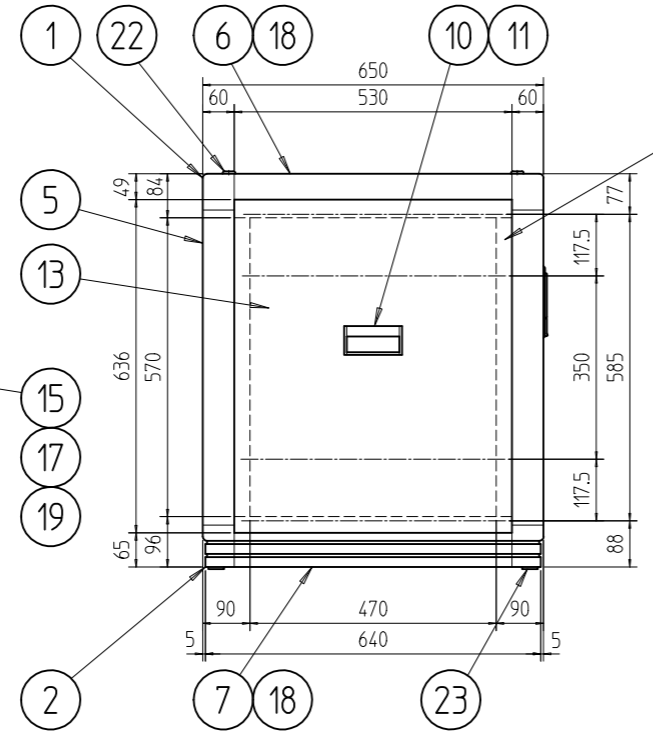
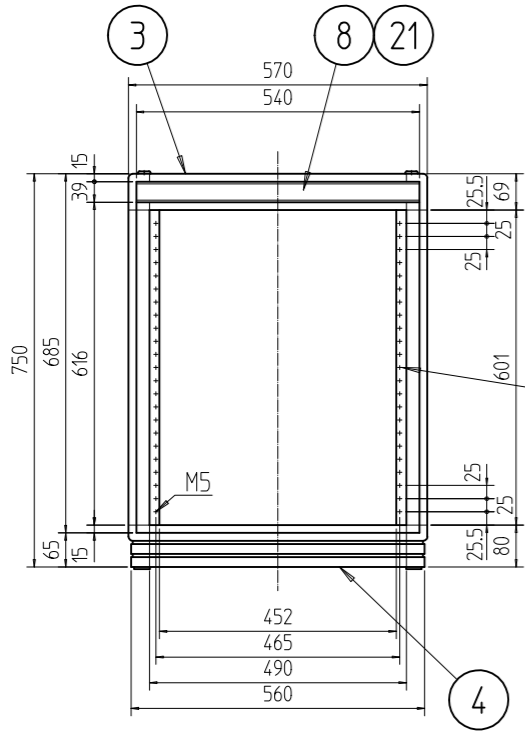


変更 REVISIONS			
回数 REV. MARK	日付 DATE	記事 CONTENTS	変更者 REVISED BY



A部詳細 (1 : 2.828)



No.	図番	DRAWING No.	部品名	PART NAME	材質	MATERIAL	仕上	FINISH
1	27		ドア樹脂コーナー	バイオポリカーポネート			「ブラック」	
1	26		ドア軸セット	Fe/ステンレス			メッキ処理/生地	
1	25		フラッシュリフトハンドル	亜鉛ダイキャスト			サチライトクロームメッキ	
1	24		センターフレームカバー-570	ABS			「ブラック」	
4	23		M16キャップ	ナイロン6			「ブラック」	
4	22		M12化粧ボルト	丸鉄 φ25			メッキ処理	
2	21		ネームプレート570	アルミ t1.5			「ブラック」	
1	20		コネクタープレート200	アルミ t3.0			「ブラック」レザーサテン塗装	
6	19		JIS BarNuts	アルミ押出型材			化成皮膜処理	
4	18		サイドバーナット650	アルミ押出型材			化成皮膜処理	
4	17		パネルマウントスペース13					
2	16		ガイドマウントフレーム0750	アルミ押出型材			B2アルマイト	
2	15		パネルマウントフレーム0750					
1	14		リヤドア0750	鋼板 t0.8/t2.0				
2	13		側板07-6	鋼板 t0.8			「ブラック」レザーサテン塗装	
1	12		天板650	鋼板 t0.8				
4	11		側板ハンドル側面				「ブラック」メラミン塗装	
2	10		側板ハンドル本体	アルミ押出型材				
1	9		センターフレーム570					
2	8		ネームフレーム570					
2	7		ボトムDフレーム650					
2	6		トップDフレーム650					
4	5		Hフレーム0750	A6063S (強度材) T5			「ブラック」レザーサテン塗装	
2	4		ボトムWフレーム570					
2	3		トップWフレーム570					
4	2		ボトムコーナー	アルミダイキャスト				
4	1		トップコーナー	アルミダイキャスト				

FDC-0750-650B 型式	単位 UNIT	mm	設計 DESIGNED	検図 CHECKED	承認 APPROVED	図名 TITLE	外觀寸法
	尺度 SCALE	1 : 14.14				品名 NAME	FDCキャビネットラック
						型式 MODEL	FDC-0750-650B
						図番 DRAWING No.	FDC-050304

出

SETTSU 摂津金属工業株式会社