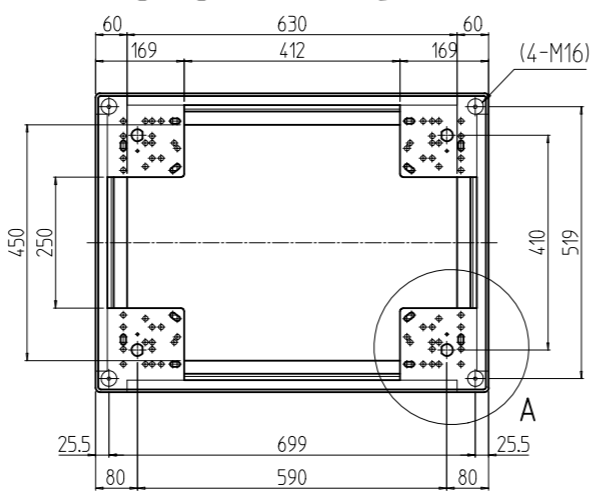
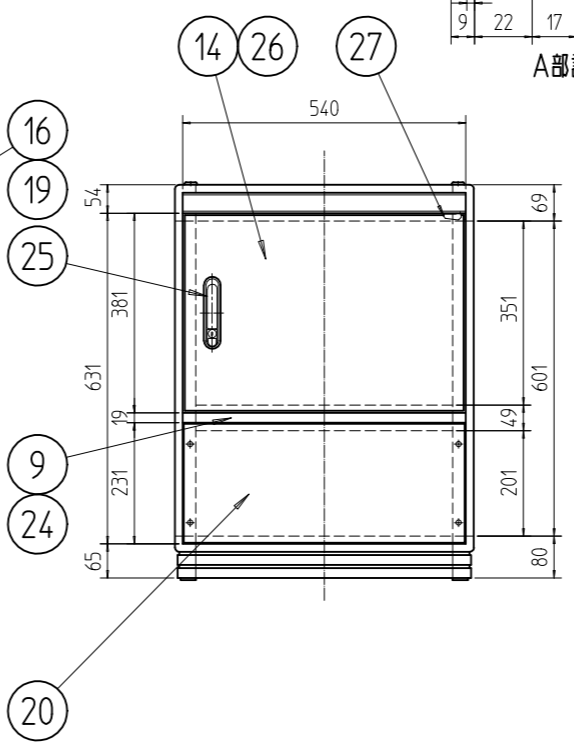
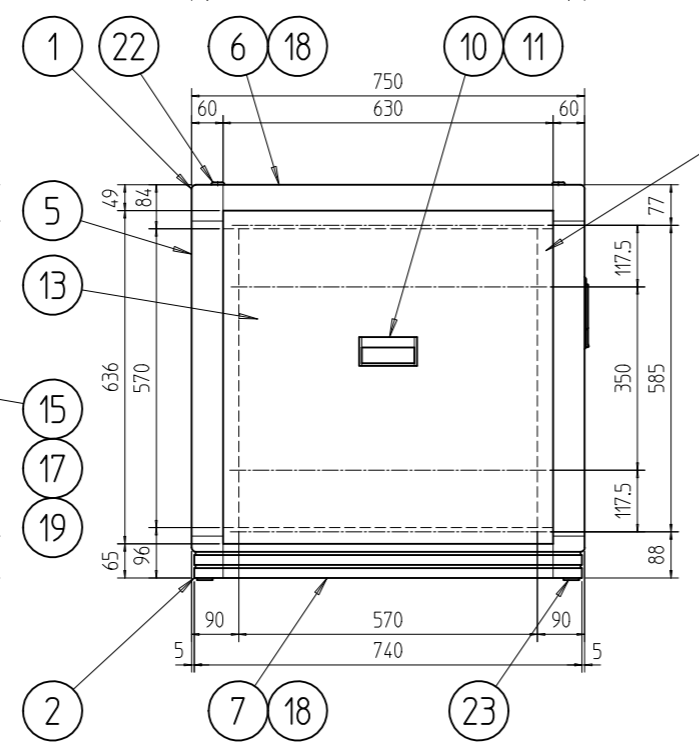
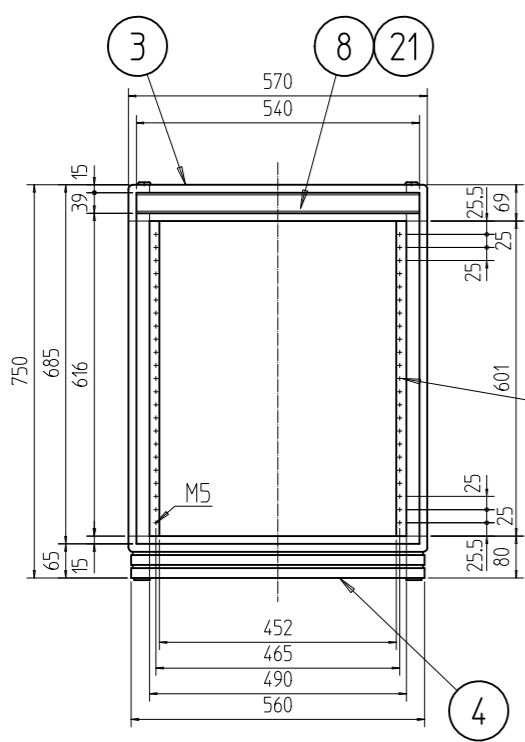
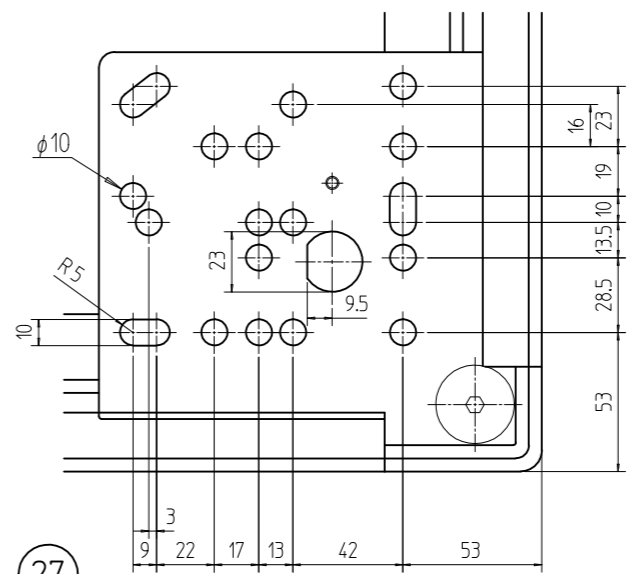
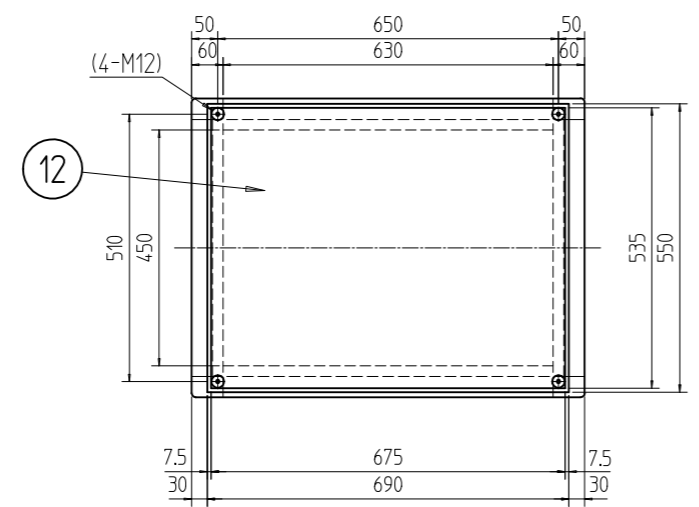


変更 REVISIONS			
回数 REV. MARK	日付 DATE	記事 CONTENTS	変更者 REVISED BY



No.	図番	DRAWING No.	部品名	PART NAME	材質	MATERIAL	仕上	FINISH
1	27		ドア樹脂コーナー	バイオポリカーポネート		「ブラック」		
1	26		ドア軸セット	Fe/ステンレス		メッキ処理/生地		
1	25		フラッシュリフトハンドル	亜鉛ダイキャスト		サチライトクロームメッキ		
1	24		センターフレームカバー-570	ABS		「ブラック」		
4	23		M16キャップ	ナイロン6		「ブラック」		
4	22		M12化粧ボルト	丸鉄 φ25		メッキ処理		
2	21		ネームプレート570	アルミ t1.5		「ブラック」		
1	20		コネクタープレート200	アルミ t3.0		「ブラック」レーザーサテン塗装		
6	19		JIS BarNuts	アルミ押出形材		化成皮膜処理		
4	18		サイドバーナット750	アルミ押出形材		化成皮膜処理		
4	17		パネルマウントスペース13					
2	16		ガイドマウントフレーム0750	アルミ押出形材		B2アルマイト		
2	15		パネルマウントフレーム0750					
1	14		リヤドア0750	鋼板 t0.8/t2.0				
2	13		側板07-7	鋼板 t0.8		「ブラック」レーザーサテン塗装		
1	12		天板750	鋼板 t0.8				
4	11		側板ハンドル側面			「ブラック」メラミン塗装		
2	10		側板ハンドル本体	アルミ押出形材				
1	9		センターフレーム570					
2	8		ネームフレーム570					
2	7		ボトムDフレーム750					
2	6		トップDフレーム750					
4	5		Hフレーム0750	A6063S (強度材) T5		「ブラック」レーザーサテン塗装		
2	4		ボトムWフレーム570					
2	3		トップWフレーム570					
4	2		ボトムコーナー	アルミダイキャスト				
4	1		トップコーナー	アルミダイキャスト				

No.	図番	DRAWING No.	部品名	PART NAME	材質	MATERIAL	仕上	FINISH

図名: 外観寸法
 品名: FDCキャビネットラック
 型式: FDC-0750-750B
 図番: FDC-050404
 単位: mm
 設計: [] 検査: [] 承認: []
 尺度: 1:14.14
 出 []
 SETSU 摂津金属工業株式会社