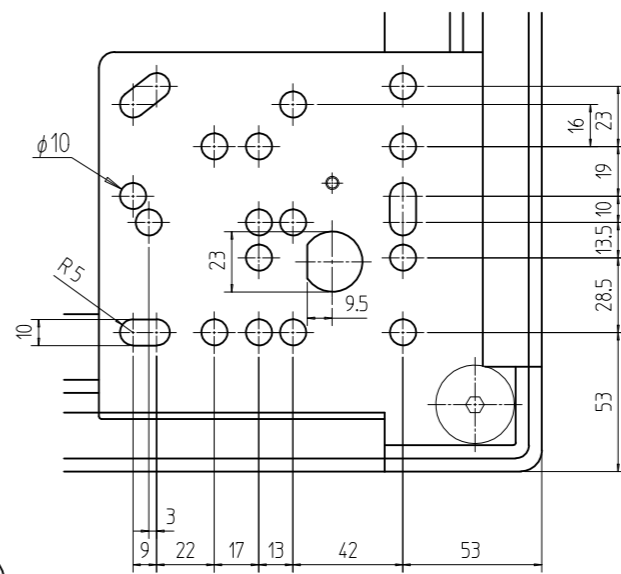
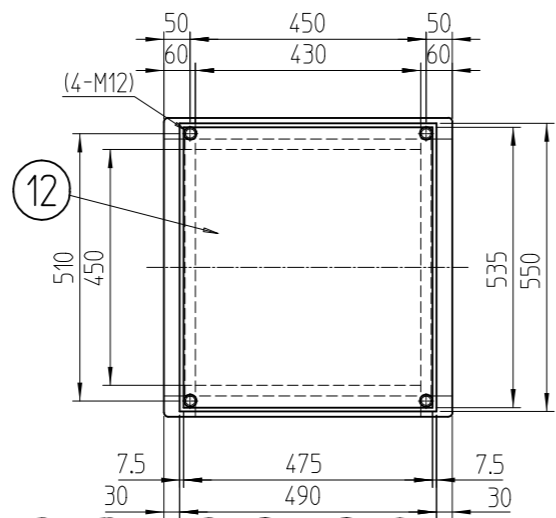
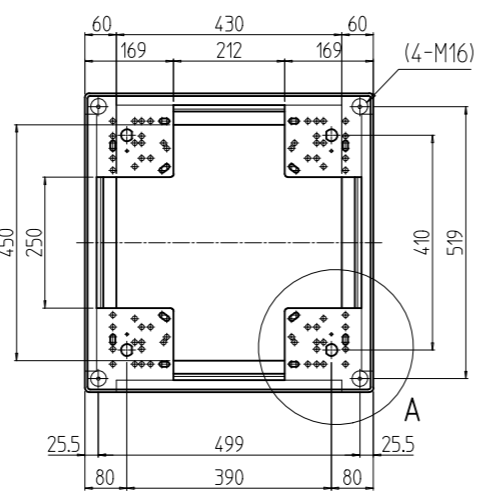
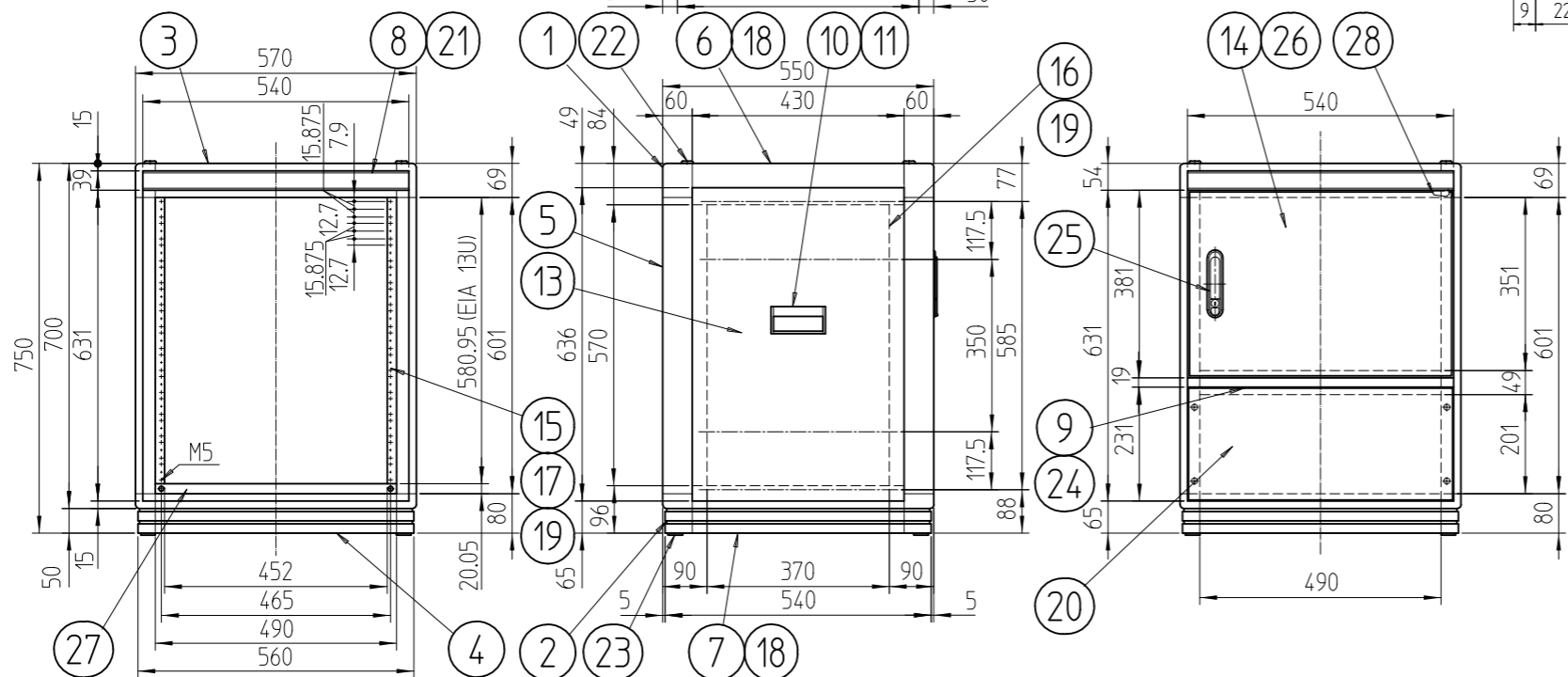


変更 REVISIONS			
回数 REV. MARK	日付 DATE	記事 CONTENTS	変更者 REVISED BY



A部詳細 (1 : 2.828)



1	28	ドア樹脂コーナー	バイオポリカーボネート	[ブラック]
1	27	ブラックパネル0751	アルミ押出型材	B2アルマイト
1	26	ドア軸セット	Fe/ステンレス	メッキ処理/生地
1	25	フラッシュリフトハンドル	亜鉛ダイキャスト	サチライトクロームメッキ
1	24	センターフレームカバー-570	ABS	[ブラック]
4	23	M16キャップ	ナイロン6	[ブラック]
4	22	M12化粧ボルト	丸鉄 φ25	メッキ処理
2	21	ネームプレート570	アルミ t1.5	[ブラック]
1	20	コネクタープレート200	アルミ t3.0	[ブラック]レザーステン塗装
6	19	スリムラインナット	アルミ押出型材	化成皮膜処理
4	18	サイドバーナット550	アルミ押出型材	化成皮膜処理
4	17	パネルマウントスペース13	アルミ押出型材	B2アルマイト
2	16	ガイドマウントフレーム0750	アルミ押出型材	B2アルマイト
2	15	パネルマウントフレーム0750	アルミ押出型材	B2アルマイト
1	14	リヤドア0750	鋼板 t0.8/t2.0	[ブラック]レザーステン塗装
2	13	側板07-5	鋼板 t0.8	[ブラック]レザーステン塗装
1	12	天板550	鋼板 t0.8	[ブラック]レザーステン塗装
4	11	側板ハンドル側面	アルミ押出型材	[ブラック]メラミン塗装
2	10	側板ハンドル本体	アルミ押出型材	[ブラック]メラミン塗装
1	9	センターフレーム570	アルミ押出型材	[ブラック]レザーステン塗装
2	8	ネームフレーム570	アルミ押出型材	[ブラック]レザーステン塗装
2	7	ボトムDフレーム550	A6063S (強度材) T5	[ブラック]レザーステン塗装
2	6	トップDフレーム550	A6063S (強度材) T5	[ブラック]レザーステン塗装
4	5	Hフレーム0750	A6063S (強度材) T5	[ブラック]レザーステン塗装
2	4	ボトムWフレーム570	アルミダイキャスト	[ブラック]レザーステン塗装
2	3	トップWフレーム570	アルミダイキャスト	[ブラック]レザーステン塗装
4	2	ボトムコーナー	アルミダイキャスト	[ブラック]レザーステン塗装
4	1	トップコーナー	アルミダイキャスト	[ブラック]レザーステン塗装

No.	図番	DRAWING No.	部品名	PART NAME	材質	MATERIAL	仕上	FINISH

単位 mm

設計 検 図 承認

DESIGNED CHECKED APPROVED

図名 外観寸法

品名 FDCキャビネットラック

品名 NAME FDC-0751-550B

型式 MODEL FDC-0751-550B

出 図

図番 FDC-060204

DRAWING No. FDC-060204