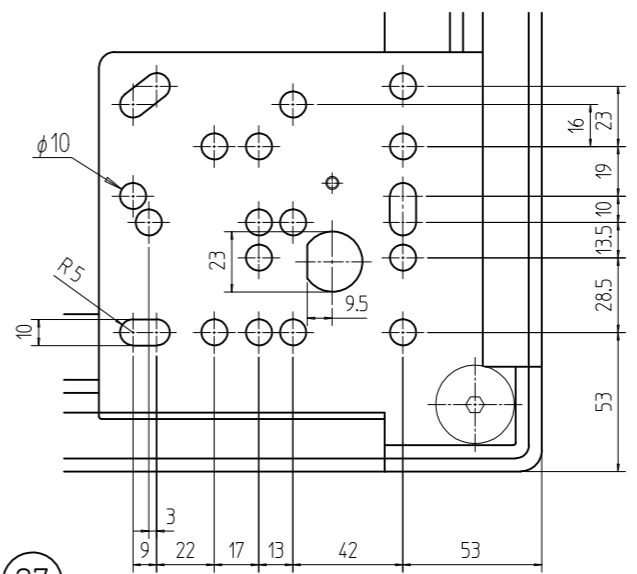
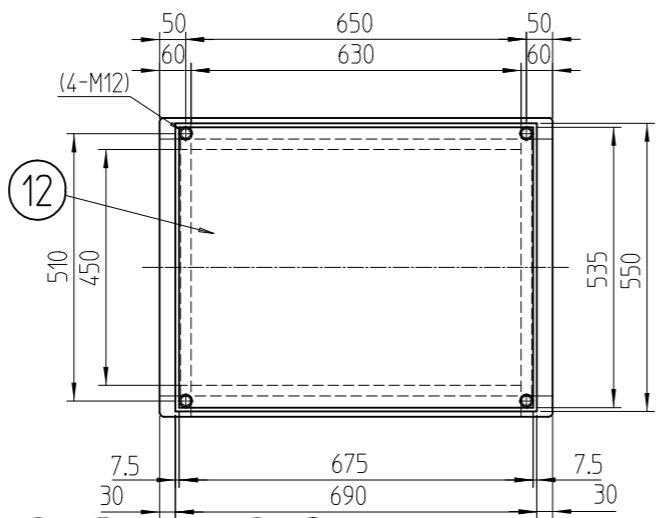
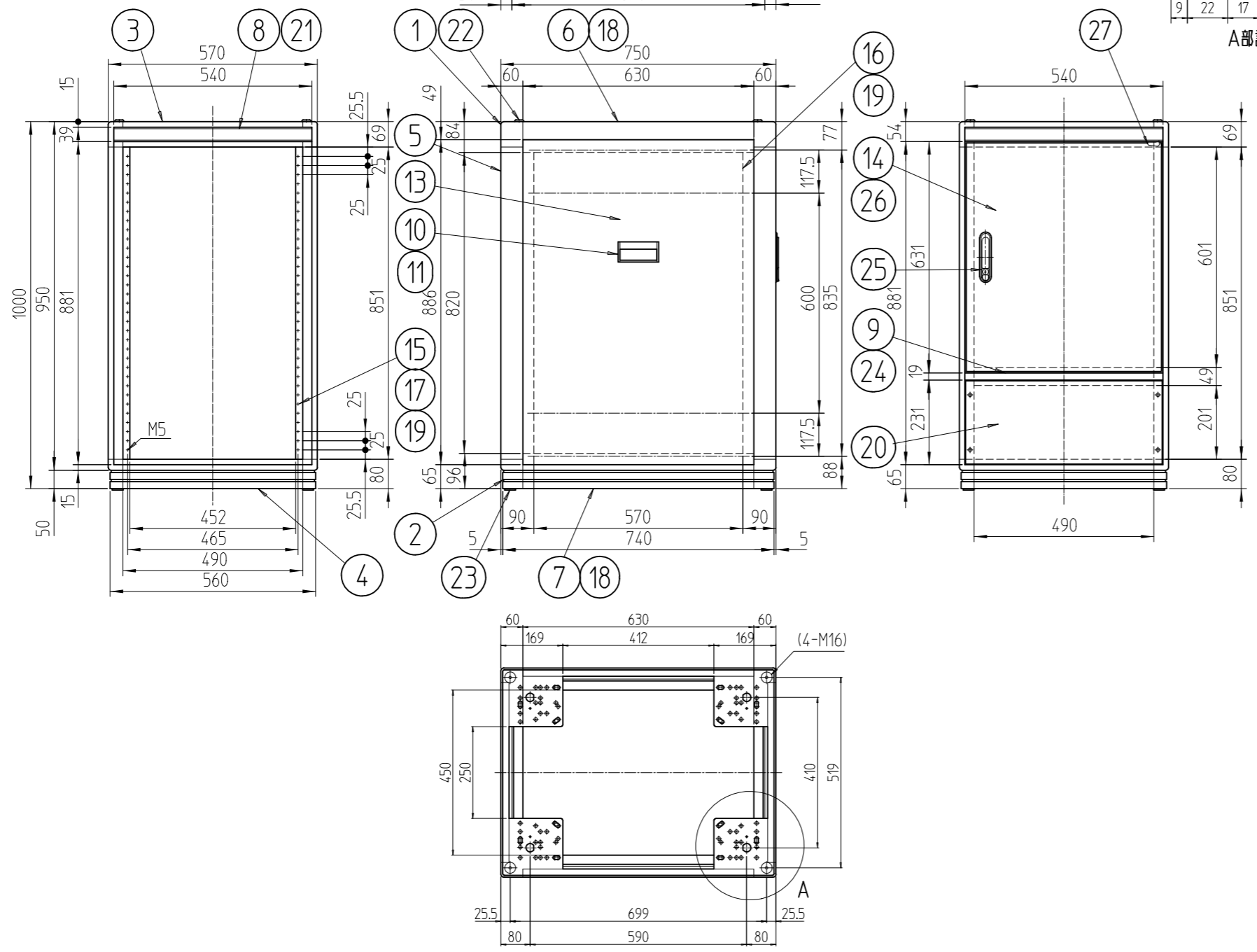


変更 REVISIONS			
回数 REV. MARK	日付 DATE	記事 CONTENTS	変更者 REVISED BY



A部詳細 (1 : 2.828)



No.	数量 QUANTITY	図番 DRAWING No.	部品名 PART NAME	材質 MATERIAL	仕上 FINISH
1	27		ドア樹脂コーナー	バイオポリカーボネート	「ブラック」
1	1セット	26	ドア軸セット	Fe/ステンレス	メッキ処理/生地
1	1	25	フラッシュリフトハンドル	亜鉛ダイキャスト	サチライトクロームメッキ
1	1	24	センターフレームカバー570	ABS	「ブラック」
4	4	23	M16キャップ	ナイロン6	「ブラック」
4	4	22	M12化粧ボルト	丸鉄 $\phi 25$	メッキ処理
2	2	21	ネームプレート570	アルミ t1.5	「ブラック」
1	1	20	コネクタープレート200	アルミ t3.0	「ブラック」レザーサテン塗装
6	6	19	JIS BarNuts	アルミ押出形材	化成皮膜処理
4	4	18	サイドバーナット750	アルミ押出形材	化成皮膜処理
4	4	17	パネルマウントスペース13	アルミ押出形材	B2アルマイト
2	2	16	ガイドマウントフレーム1000	アルミ押出形材	B2アルマイト
2	2	15	パネルマウントフレーム1000	アルミ押出形材	B2アルマイト
1	1	14	リヤドア1000	鋼板 t0.8/t2.0	「ブラック」レザーサテン塗装
2	2	13	側板10-7	鋼板 t0.8	「ブラック」レザーサテン塗装
1	1	12	天板750	鋼板 t0.8	「ブラック」レザーサテン塗装
4	4	11	側板ハンドル側面	アルミ押出形材	「ブラック」メラミン塗装
2	2	10	側板ハンドル本体	アルミ押出形材	「ブラック」メラミン塗装
1	1	9	センターフレーム570	アルミ押出形材	「ブラック」メラミン塗装
2	2	8	ネームフレーム570	アルミ押出形材	「ブラック」メラミン塗装
2	2	7	ボトムDフレーム750	アルミ押出形材	「ブラック」メラミン塗装
2	2	6	トップDフレーム750	アルミ押出形材	「ブラック」メラミン塗装
4	4	5	Hフレーム1000	A6063S (強度材) T5	「ブラック」レザーサテン塗装
2	2	4	ボトムWフレーム570	アルミ押出形材	「ブラック」メラミン塗装
2	2	3	トップWフレーム570	アルミ押出形材	「ブラック」メラミン塗装
4	4	2	ボトムコーナー	アルミダイキャスト	「ブラック」メラミン塗装
4	4	1	トップコーナー	アルミダイキャスト	「ブラック」メラミン塗装

No.	図番	DRAWING No.	部品名	PART NAME	材質	MATERIAL	仕上	FINISH

出 入  
**SETTSU** 摂津金属工業株式会社  
 図番 DRAWING No. **FDC-050904**  
 品名 NAME **FDCキャビネットラック**  
 型式 MODEL **FDC-1000-750B**  
 尺度 SCALE 1 : 14.14  
 単位 UNIT mm  
 設計 DESIGNED 検図 CHECKED 承認 APPROVED  
 外観寸法  
 A3H-A