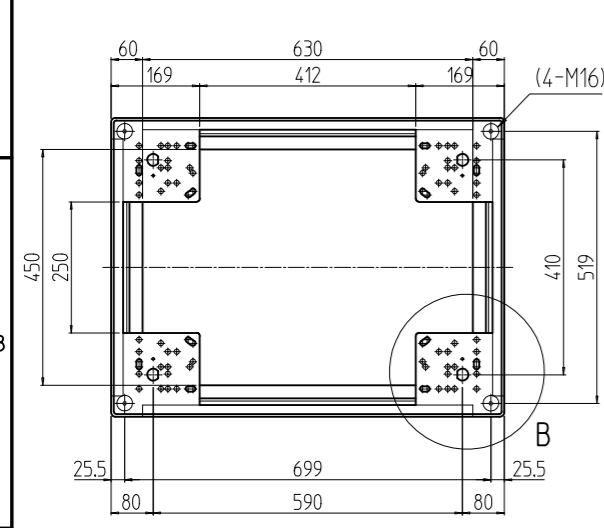
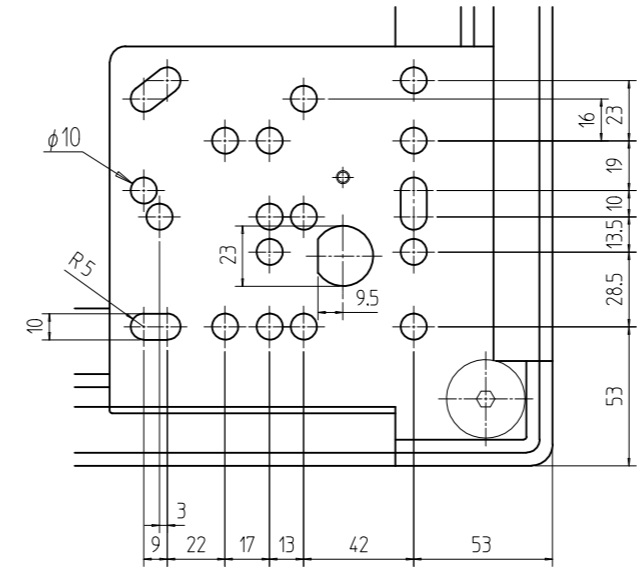
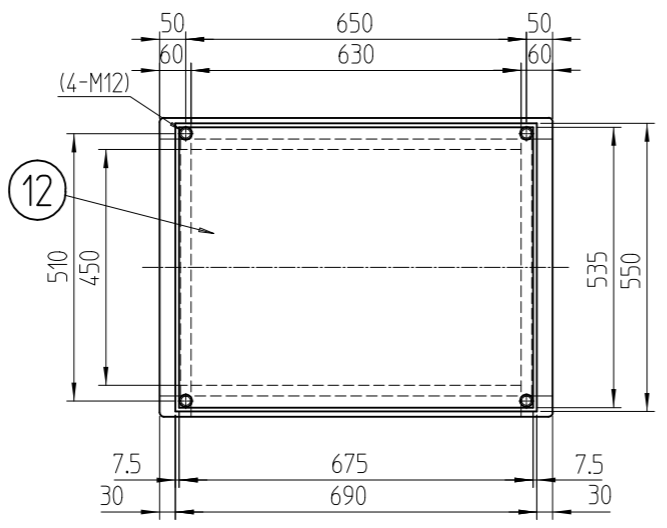


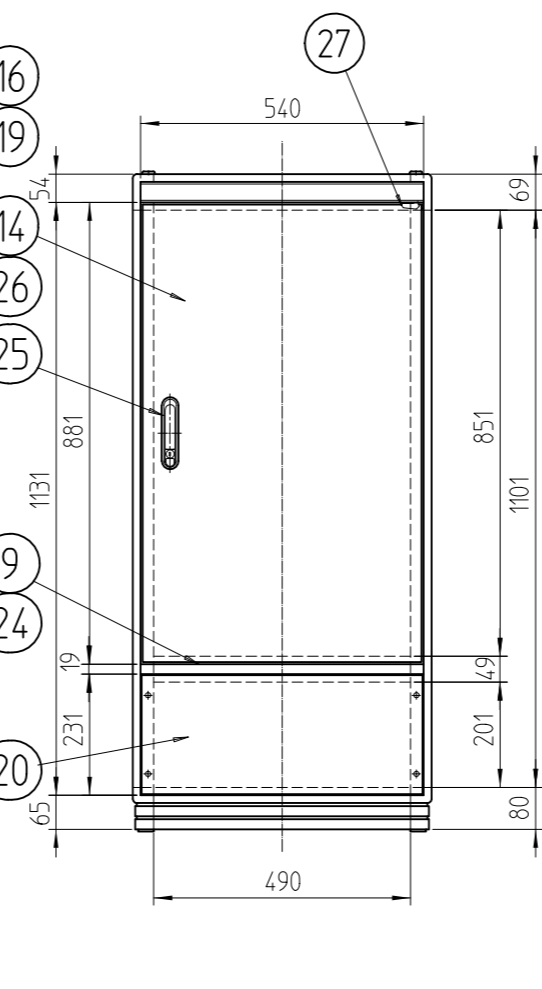
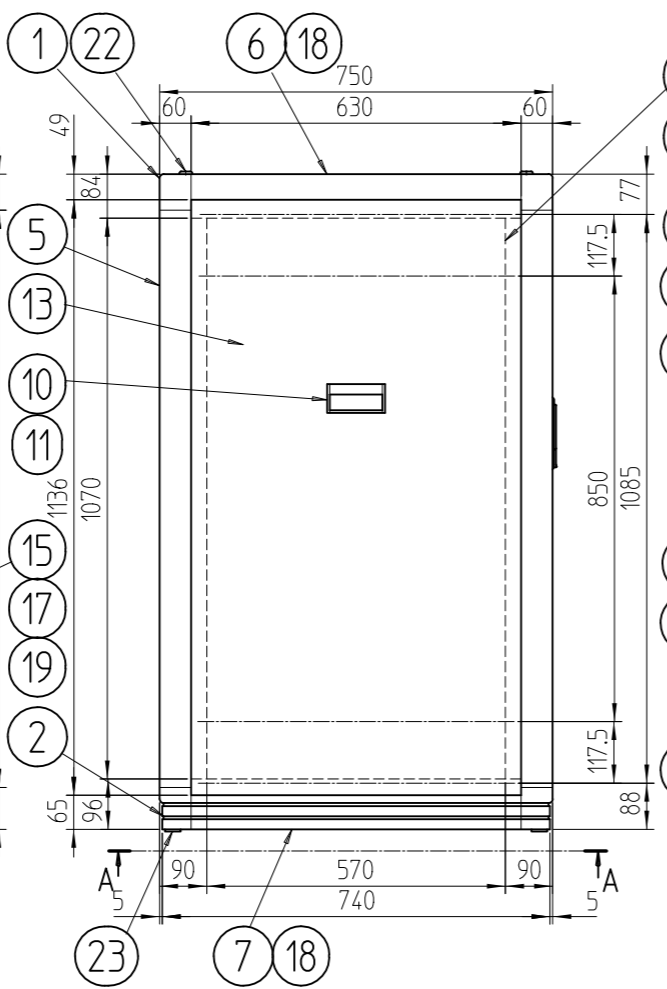
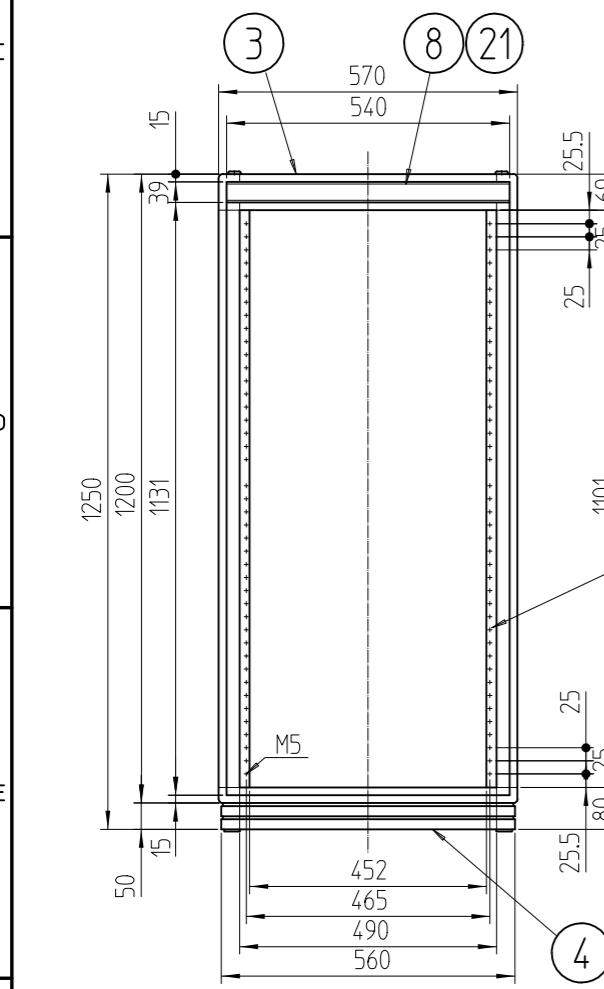
変更 REVISIONS			
回数 REV. MARK	日付 DATE	記事 CONTENTS	変更者 REVISED BY



A-A



B部詳細 (1 : 2.828)



No.	図番	DRAWING No.	部品名	PART NAME	材質	MATERIAL	仕上	FINISH
1	27		ドア樹脂コーナー	バイオポリカーポネート				「ブラック」
1	26		ドア軸セット	Fe/ステンレス				メッキ処理/生地
1	25		フラッシュリフトハンドル	亜鉛ダイキャスト				サチライトクロームメッキ
1	24		センターフレームカバー-570	ABS				「ブラック」
4	23		M16キャップ	ナイロン6				「ブラック」
4	22		M12化粧ボルト	丸鉄 φ25				メッキ処理
2	21		ネームプレート570	アルミ t1.5				「ブラック」
1	20		コネクタプレート200	アルミ t3.0				「ブラック」レーザーサテン塗装
6	19		JIS BarNuts	アルミ押出形材				化成皮膜処理
4	18		サイドバーナット750	アルミ押出形材				B2アルマイト
4	17		パネルマウントスペース13	アルミ押出形材				
2	16		ガイドマウントフレーム1250	アルミ押出形材				
2	15		パネルマウントフレーム1250	アルミ押出形材				
1	14		リヤドア1250	鋼板 t0.8/t2.0				
2	13		側板12-7	鋼板 t0.8				「ブラック」レーザーサテン塗装
1	12		天板750	鋼板 t0.8				
4	11		側板ハンドル側面	アルミ押出形材				「ブラック」メラミン塗装
2	10		側板ハンドル本体	アルミ押出形材				
1	9		センターフレーム570	アルミ押出形材				
2	8		ネームフレーム570	アルミ押出形材				
2	7		ボトムDフレーム750	アルミ押出形材				
2	6		トップDフレーム750	アルミ押出形材				
4	5		Hフレーム1250	A6063S (強度材) T5				「ブラック」レーザーサテン塗装
2	4		ボトムWフレーム570	アルミ押出形材				
2	3		トップWフレーム570	アルミ押出形材				
1	2		ボトムコーナー	アルミダイキャスト				
1	1		トップコーナー	アルミダイキャスト				

単位 UNIT	mm	設計 DESIGNED	検査 CHECKED	承認 APPROVED	図名 TITLE	外観寸法	
尺度 SCALE	1 : 14.14				品名 NAME	FDCキャビネットラック	
					型式 MODEL	FDC-1250-750B	
					図番 DRAWING No.	FDC-051404	

出

SETTSU 摂津金属工業株式会社