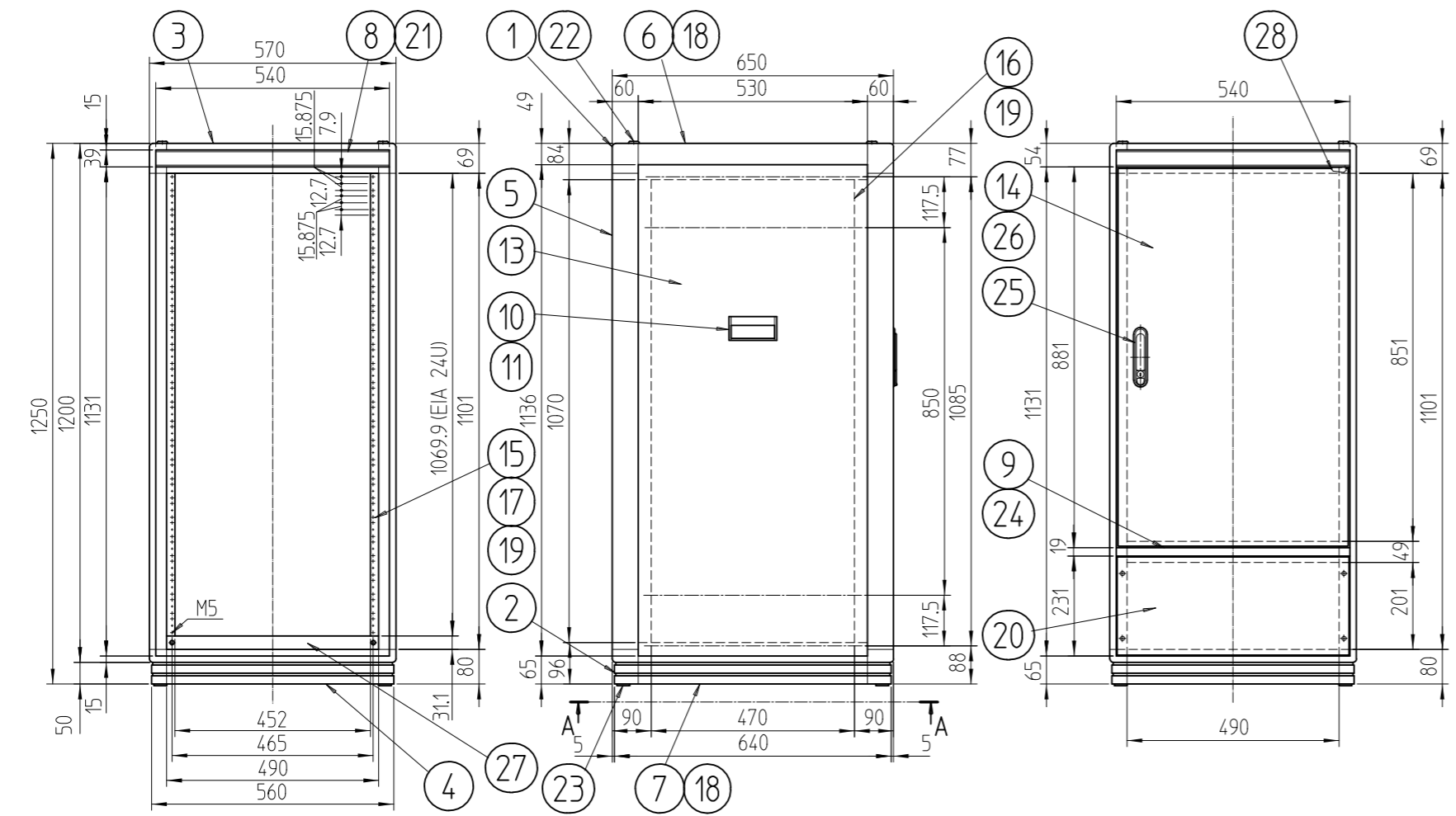
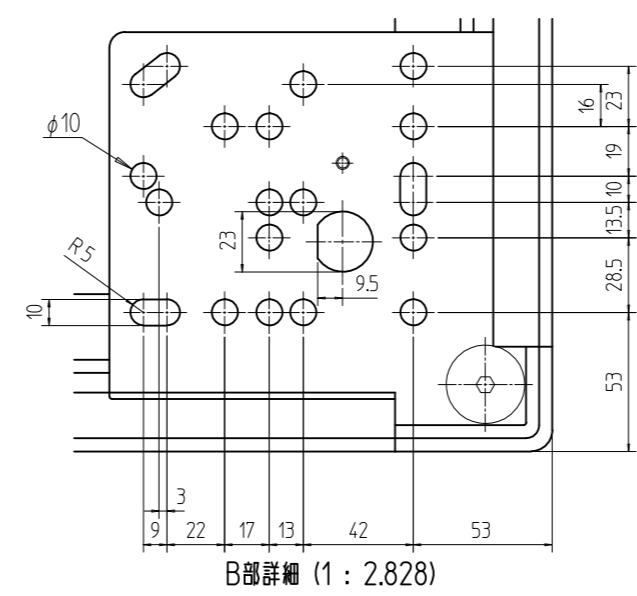
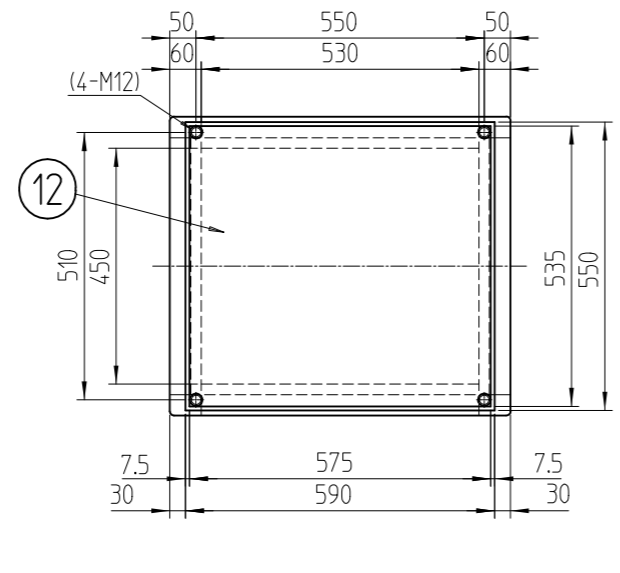
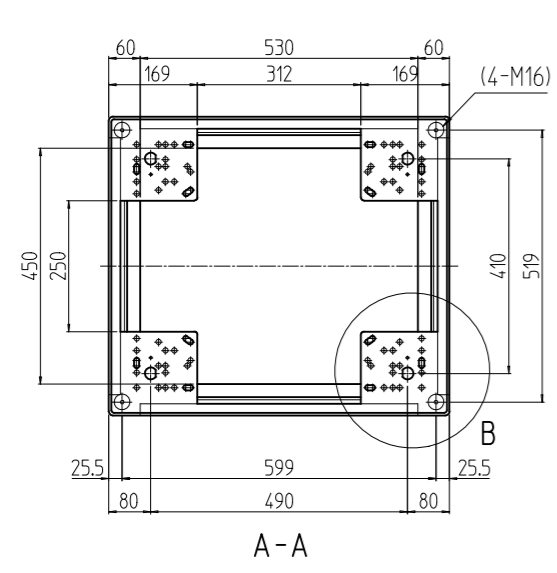


変更 REVISIONS			
回数 REV. MARK	日付 DATE	記事 CONTENTS	変更者 REVISED BY



1	28	ドア樹脂コーナー	バイオポリカーポネート	「ブラック」
1	27	ブラックパネル1251	アルミ押出形材	B2アルマイト
1	26	ドア軸セット	Fe/ステンレス	メッキ処理/生地
1	25	フラッシュリフトハンドル	亜鉛ダイキャスト	サチライトクロームメッキ
1	24	センターフレームカバー-570	ABS	「ブラック」
4	23	M16キャップ	ナイロン6	「ブラック」
4	22	M12化粧ボルト	丸鉄 φ25	メッキ処理
2	21	ネームプレート570	アルミ t1.5	「ブラック」
1	20	コネクタープレート200	アルミ t3.0	「ブラック」レーザーサテン塗装
6	19	スリムラインナット	アルミ押出形材	化成皮膜処理
4	18	サイドバーナット650	アルミ押出形材	化成皮膜処理
4	17	パネルマウントスペース13		
2	16	ガイドマウントフレーム1250	アルミ押出形材	B2アルマイト
2	15	パネルマウントフレーム1250		
1	14	リヤドア1250	鋼板 t0.8/t2.0	
2	13	側板12-6	鋼板 t0.8	「ブラック」レーザーサテン塗装
1	12	天板650	鋼板 t0.8	
4	11	側板ハンドル側面		「ブラック」メラミン塗装
2	10	側板ハンドル本体	アルミ押出形材	
1	9	センターフレーム570		
2	8	ネームフレーム570		
2	7	ボトムDフレーム650		
2	6	トップDフレーム650		
4	5	Hフレーム1250	A6063S (強度材) T5	「ブラック」レーザーサテン塗装
2	4	ボトムWフレーム570		
2	3	トップWフレーム570		
4	2	ボトムコーナー	アルミダイキャスト	
4	1	トップコーナー	アルミダイキャスト	

No.	図番 DRAWING No.	部品名 PART NAME	材質 MATERIAL	仕上 FINISH

単位 mm
 設計 検 図 承認
 DESIGNED CHECKED APPROVED
 図名 外観寸法
 品名 FDCキャビネットラック
 型式 FDC-1251-650B
 出
 SETSU 摂津金属工業株式会社
 図番 FDC-061304
 DRAWING No.