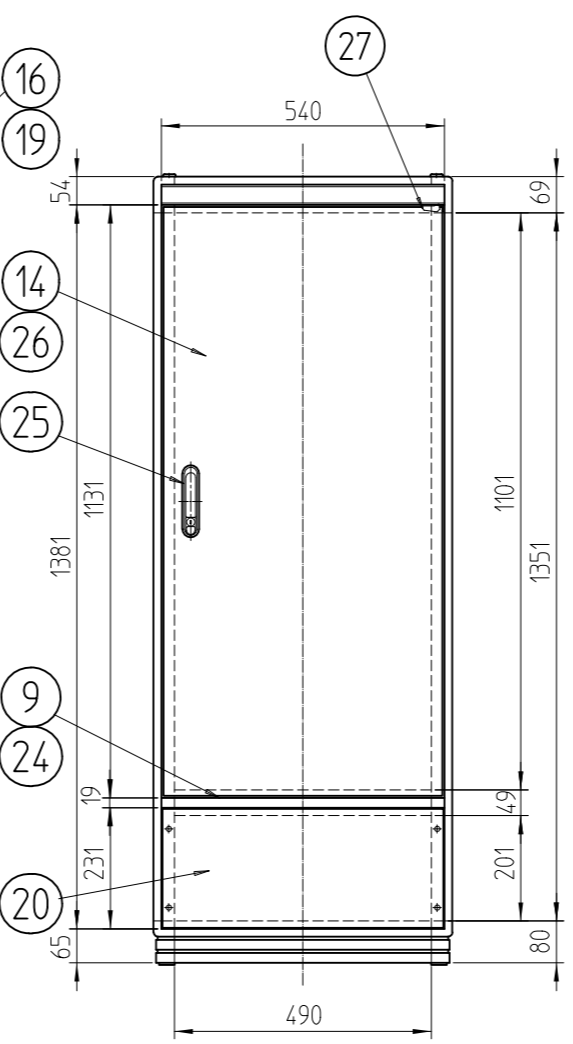
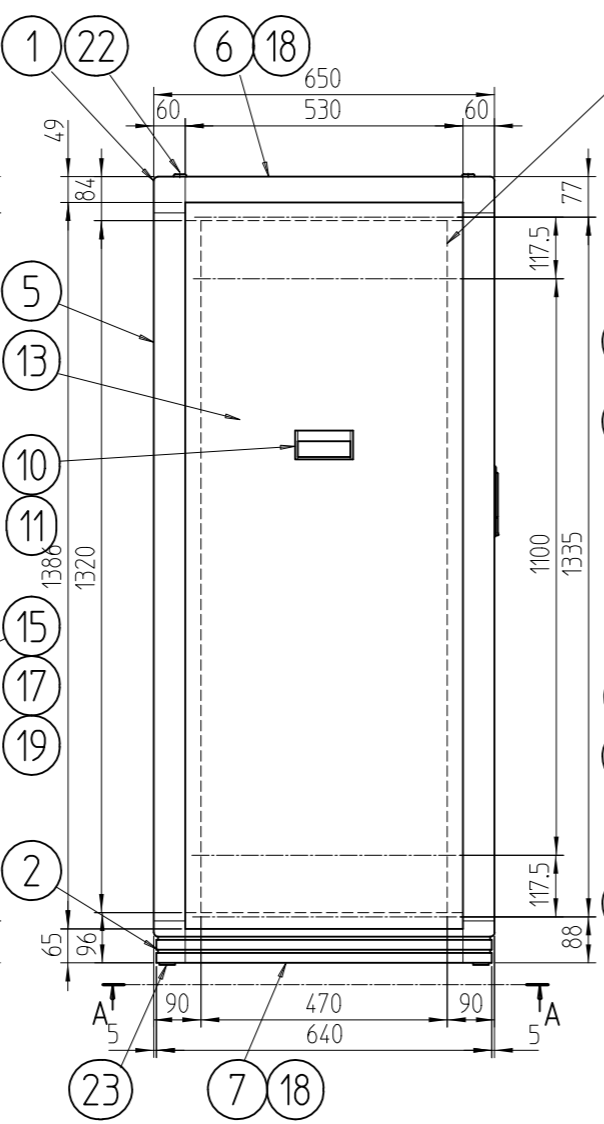
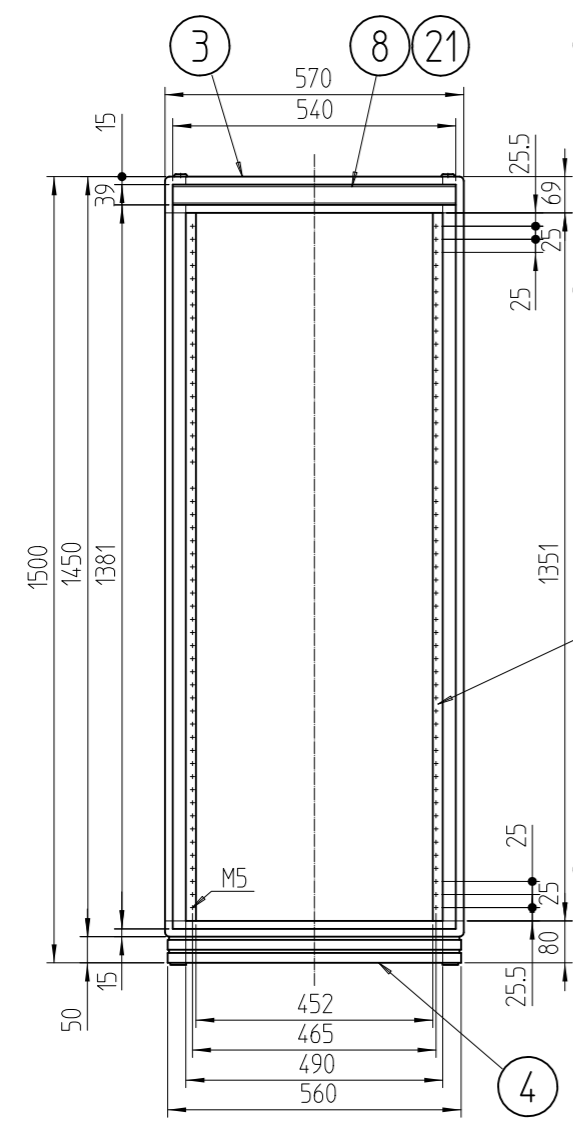
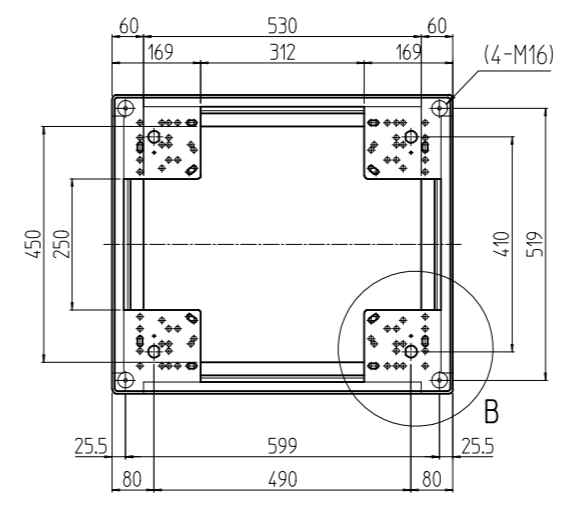
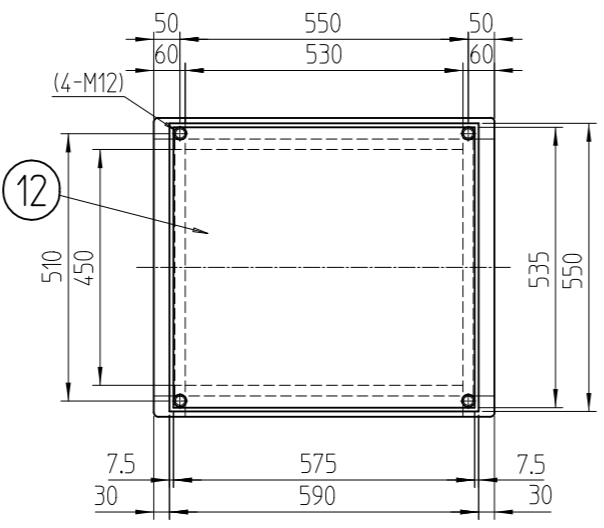
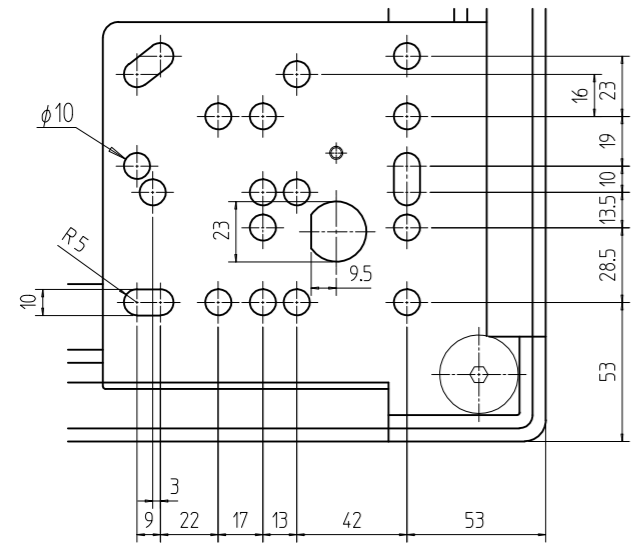


変更 REVISIONS			
回数 REV. MARK	日付 DATE	記事 CONTENTS	変更者 REVISED BY



1	27	ドア樹脂コーナー	バイオポリカーポネート	「ブラック」
1	26	ドア軸セット	Fe/ステンレス	メッキ処理/生地
1	25	フラッシュリフトハンドル	亜鉛ダイキャスト	サチライトクロームメッキ
1	24	センターフレームカバー-570	ABS	「ブラック」
4	23	M16キャップ	ナイロン6	「ブラック」
4	22	M12化粧ボルト	丸鉄 φ25	メッキ処理
2	21	ネームプレート570	アルミ t1.5	「ブラック」
1	20	コネクタープレート200	アルミ t3.0	「ブラック」レーザーサテン塗装
6	19	JIS BarNuts	アルミ押出型材	化成皮膜処理
4	18	サイドバーナット650	アルミ押出型材	化成皮膜処理
4	17	パネルマウントスペース13	アルミ押出型材	B2アルマイト
2	16	ガイドマウントフレーム1500	アルミ押出型材	B2アルマイト
2	15	パネルマウントフレーム1500	アルミ押出型材	B2アルマイト
1	14	リヤドア1500	鋼板 t0.8/t2.0	「ブラック」レーザーサテン塗装
2	13	側板15-6	鋼板 t0.8	
1	12	天板650	鋼板 t0.8	「ブラック」メラミン塗装
4	11	側板ハンドル側面	アルミ押出型材	
2	10	側板ハンドル本体	アルミ押出型材	「ブラック」レーザーサテン塗装
1	9	センターフレーム570	A6063S (強度材) T5	
2	8	ネームフレーム570		
2	7	ボトムDフレーム650		
2	6	トップDフレーム650		
4	5	Hフレーム1500		
2	4	ボトムWフレーム570	アルミダイキャスト	「ブラック」レーザーサテン塗装
2	3	トップWフレーム570		
1	2	ボトムコーナー	アルミダイキャスト	「ブラック」レーザーサテン塗装
1	1	トップコーナー		

No.	図番	DRAWING No.	部品名	PART NAME	材質	MATERIAL	仕上	FINISH

単位 UNIT mm
 設計 DESIGNED
 検図 CHECKED
 承認 APPROVED
 図名 TITLE 外観寸法
 品名 NAME FDCキャビネットラック
 型式 MODEL FDC-1500-650B
 図番 DRAWING No. FDC-051804