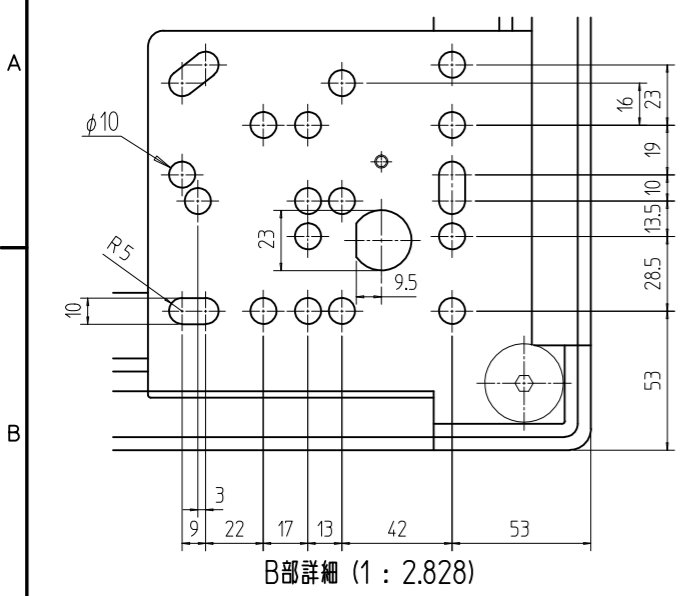
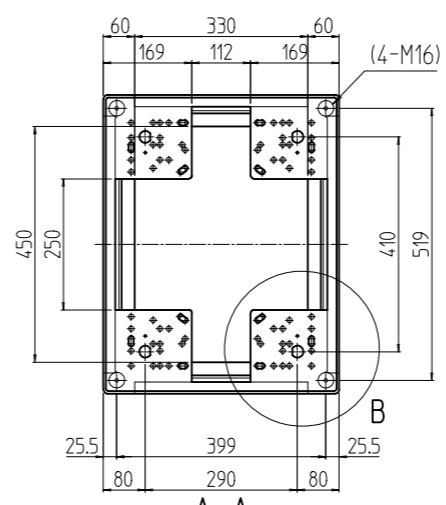
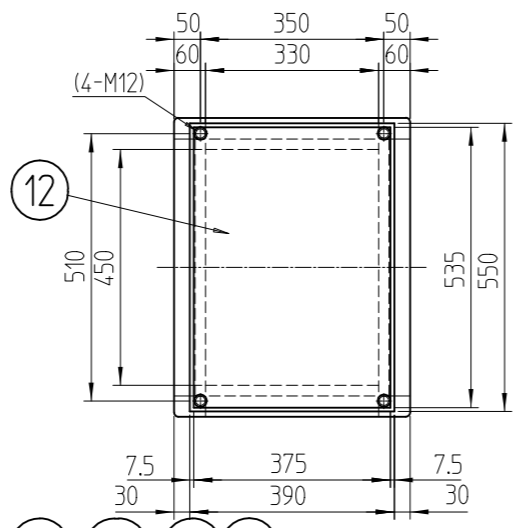


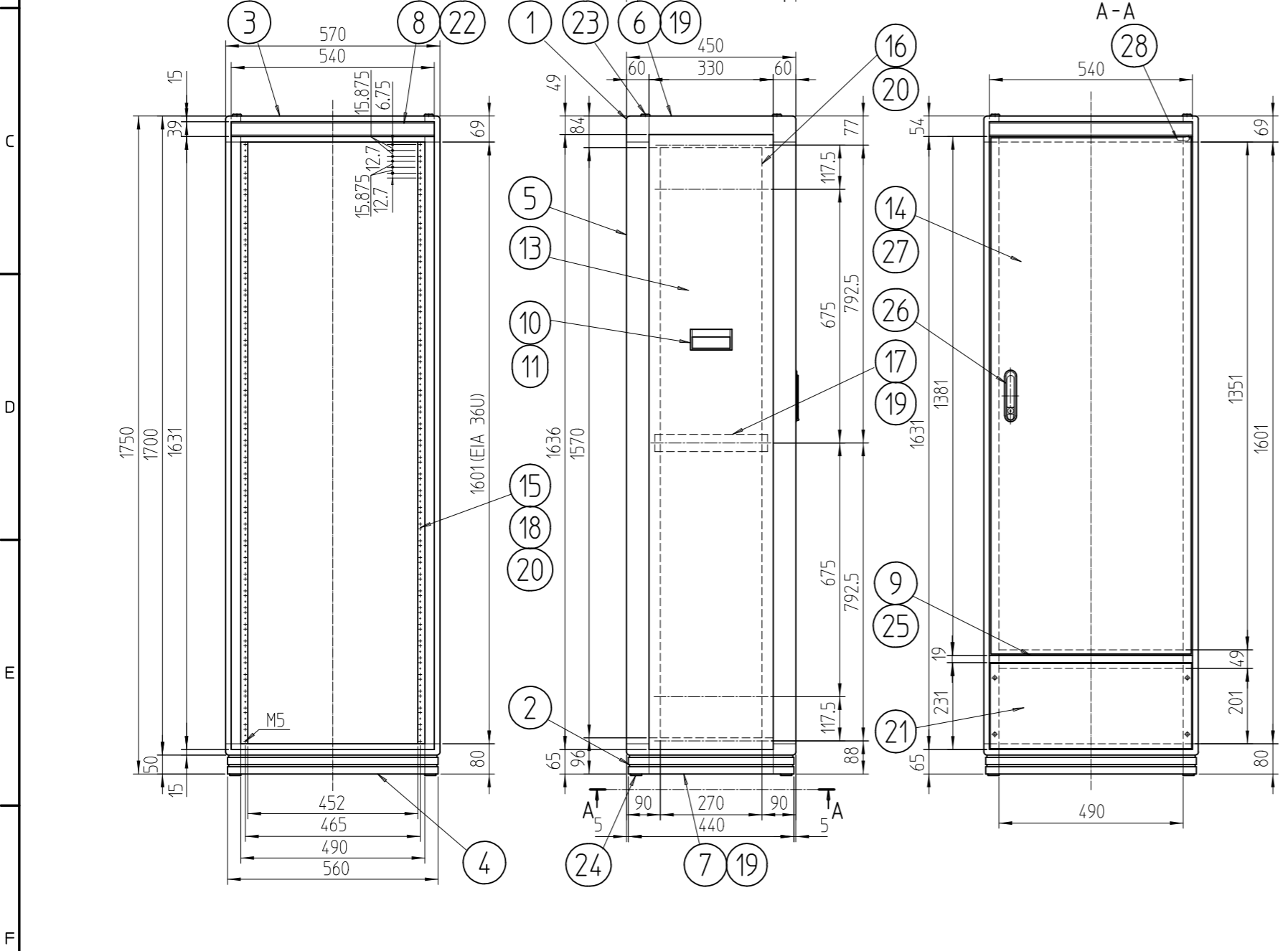
変更 REVISIONS			
回数 REV. MARK	日付 DATE	記事 CONTENTS	変更者 REVISED BY



B部詳細 (1 : 2.828)



A-A



1	28	ドア樹脂コーナー	バイオポリカーポネート	「ブラック」
1	27	ドア軸セット	Fe/ステンレス	メッキ処理/生地
1	26	フラッシュリフトハンドル	亜鉛ダイキャスト	サチライトクロームメッキ
1	25	センターフレームカバー570	ABS	「ブラック」
4	24	M16キャップ	ナイロン6	「ブラック」
4	23	M12化粧ボルト	丸鉄 φ25	メッキ処理
2	22	ネームプレート570	アルミ t1.5	「ブラック」
1	21	コネクタプレート200	アルミ t3.0	「ブラック」レーザーサテン塗装
6	20	スリムラインナット	アルミ押出形材	化成皮膜処理
6	19	サイドバーナット450	アルミ押出形材	B2アルマイト
6	18	パネルマウントスペーサ13	アルミ押出形材	
2	17	サイドフレーム2 450		
2	16	ガイドマウントフレーム1750		
2	15	パネルマウントフレーム1750	鋼板 t0.8/t2.0	「ブラック」レーザーサテン塗装
1	14	リヤドア1750		
2	13	側板17-4	鋼板 t0.8	「ブラック」メラミン塗装
1	12	天板450	鋼板 t0.8	
4	11	側板ハンドル側面	アルミ押出形材	「ブラック」レーザーサテン塗装
2	10	側板ハンドル本体		
1	9	センターフレーム570	A6063S (強度材) T5	「ブラック」レーザーサテン塗装
2	8	ネームフレーム570		
2	7	ボトムDフレーム450		
2	6	トップDフレーム450		
4	5	Hフレーム1750		
2	4	ボトムWフレーム570		
2	3	トップWフレーム570		
1	2	ボトムコーナー	アルミダイキャスト	
1	1	トップコーナー		

No.	図番	DRAWING No.	部品名	PART NAME	材質	MATERIAL	仕上	FINISH

単位 mm
 設計 検 図 承認
 DESIGNED CHECKED APPROVED
 図名 外観寸法
 品名 FDCキャビネットラック
 型式 FDC-1751-450B
 出
 SETTSU 摂津金属工業株式会社
 図番 FDC-062104
 DRAWING No.