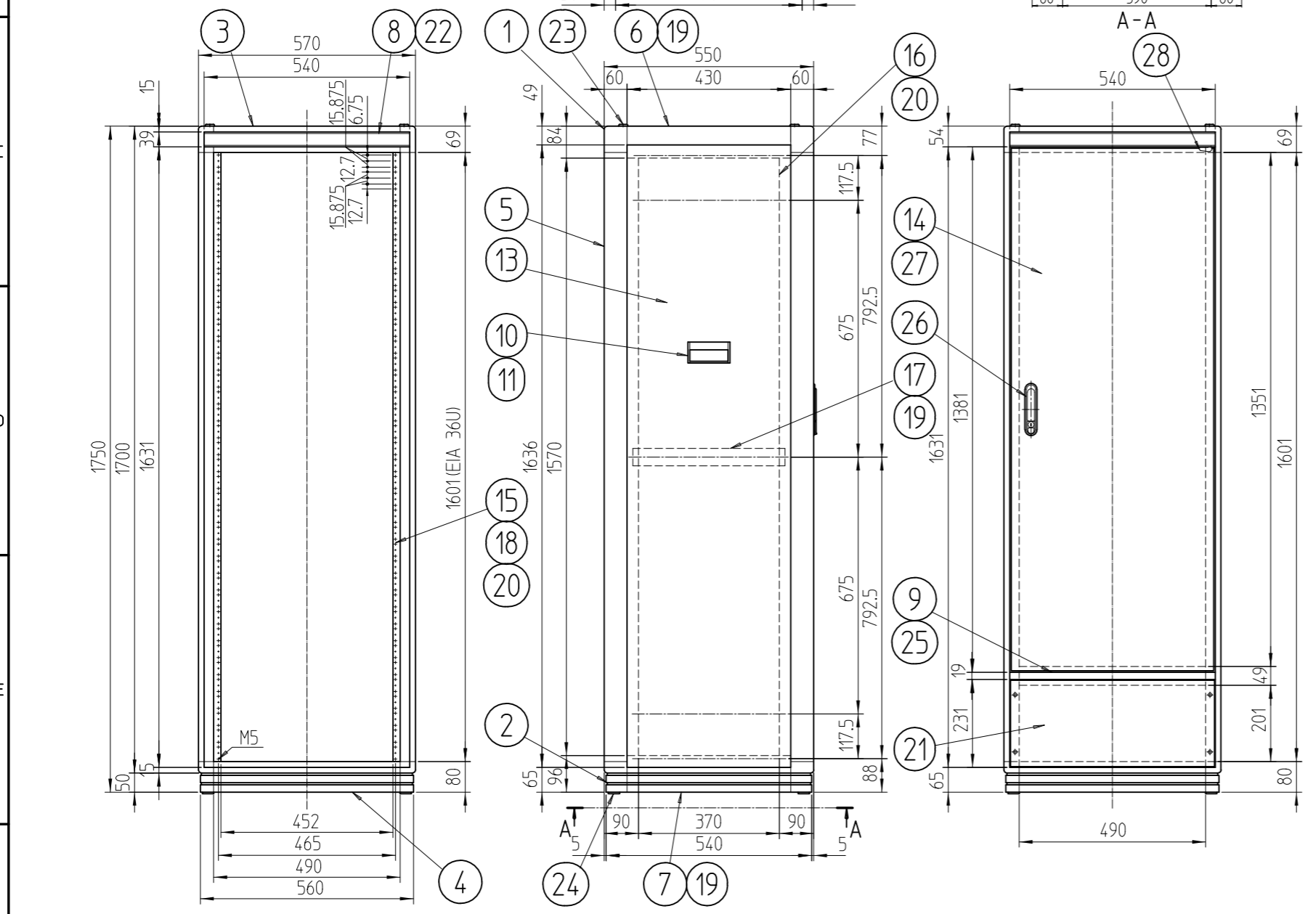
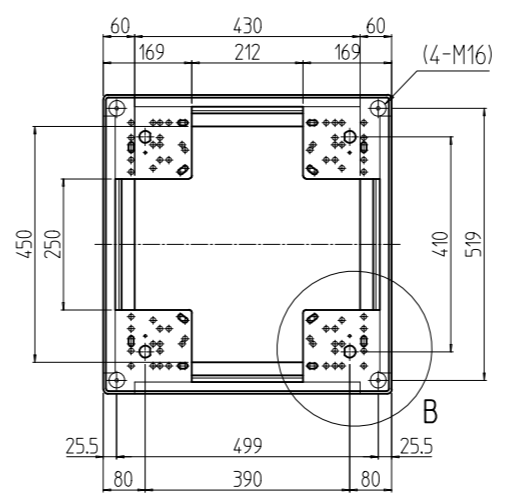
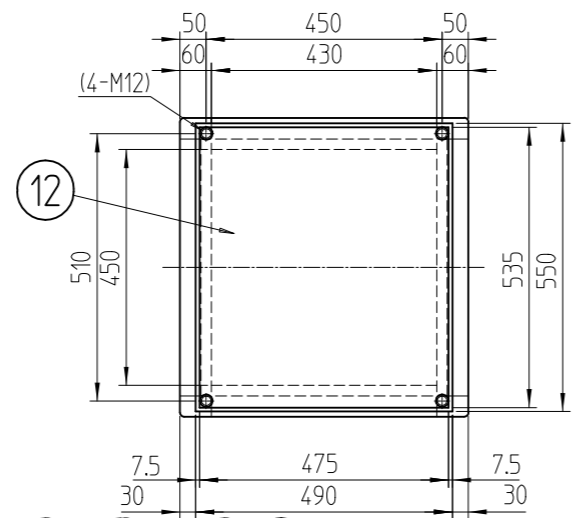
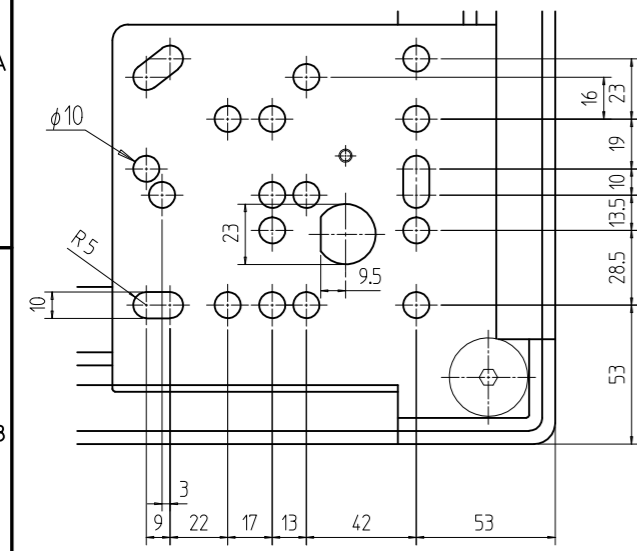


変更 REVISIONS			
回数 REV. MARK	日付 DATE	記事 CONTENTS	変更者 REVISED BY



1	28	ドア樹脂コーナー	バイオポリカーポネート	「ブラック」
1	27	ドア軸セット	Fe/ステンレス	メッキ処理/生地
1	26	フラッシュリフトハンドル	亜鉛ダイキャスト	サチライトクロームメッキ
1	25	センターフレームカバー570	ABS	「ブラック」
4	24	M16キャップ	ナイロン6	「ブラック」
4	23	M12化粧ボルト	丸鉄 φ25	メッキ処理
2	22	ネームプレート570	アルミ t1.5	「ブラック」
1	21	コネクタープレート200	アルミ t3.0	「ブラック」レザーサテン塗装
6	20	スリムラインナット	アルミ押出型材	化成皮膜処理
6	19	サイドバーナット550	アルミ押出型材	B2アルマイト
6	18	パネルマウントスペーサ13		
2	17	サイドフレーム2 550	アルミ押出型材	
2	16	ガイドマウントフレーム1750	アルミ押出型材	
2	15	パネルマウントフレーム1750		「ブラック」レザーサテン塗装
1	14	リヤドア1750	鋼板 t0.8/t2.0	
2	13	側板17-5	鋼板 t0.8	「ブラック」メラミン塗装
4	11	側板ハンドル側面		
2	10	側板ハンドル本体	アルミ押出型材	「ブラック」レザーサテン塗装
1	9	センターフレーム570		
2	8	ネームフレーム570		
2	7	ボトムDフレーム550	A6063S (強度材) T5	
2	6	トップDフレーム550		
4	5	Hフレーム1750		
2	4	ボトムWフレーム570		
2	3	トップWフレーム570		
2	2	ボトムコーナー	アルミダイキャスト	
2	1	トップコーナー	アルミダイキャスト	

No.	図番 DRAWING No.	部品名 PART NAME	材質 MATERIAL	仕上 FINISH

単位 UNIT	mm	設計 DESIGNED	検査 CHECKED	承認 APPROVED	図名 TITLE	外觀寸法
尺度 SCALE	1 : 14.14				品名 NAME	FDCキャビネットラック
型式 MODEL					型式 MODEL	FDC-1751-550B
					図番 DRAWING No.	FDC-062204