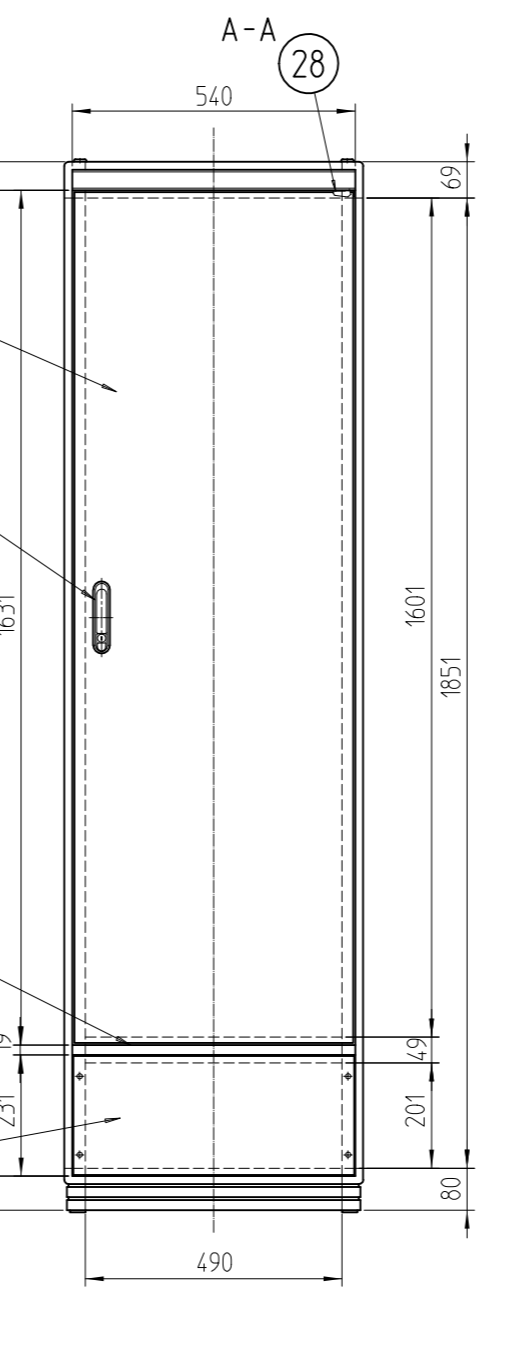
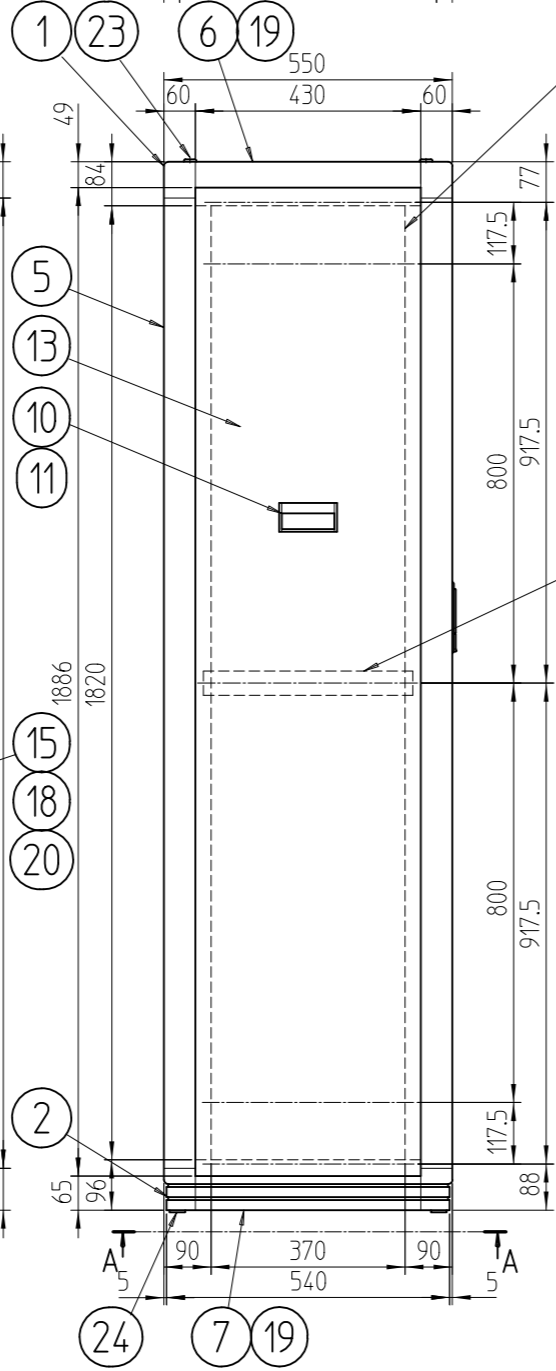
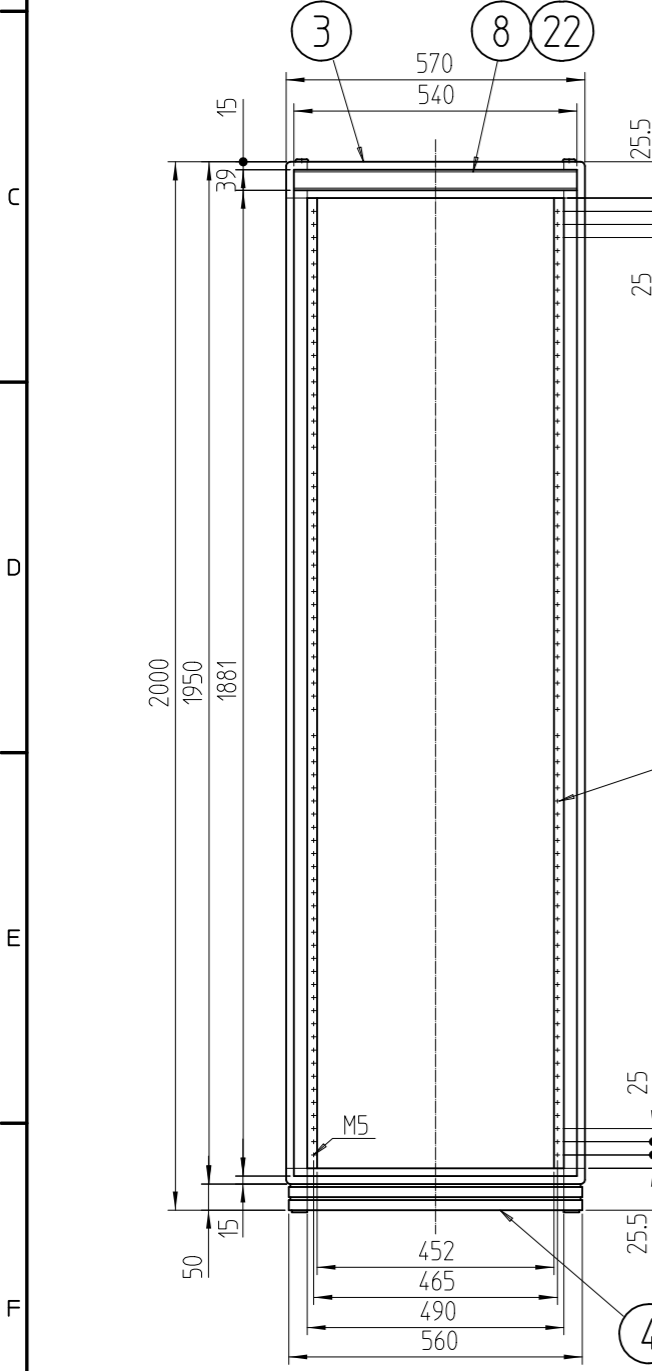
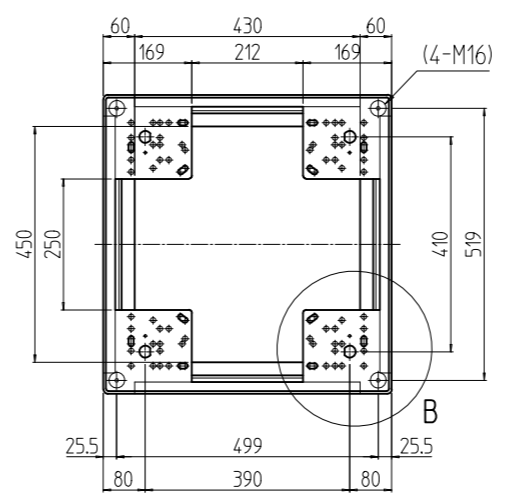
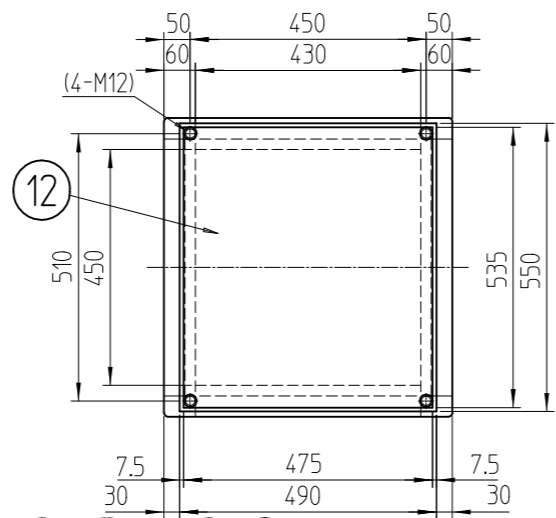
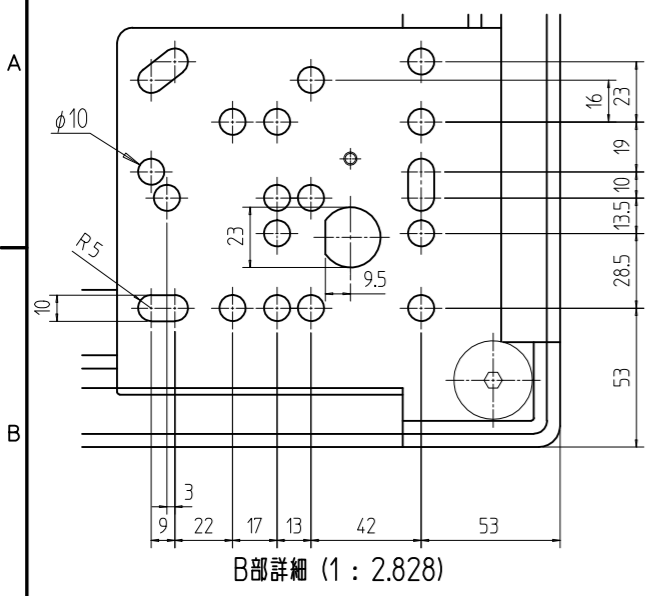


変更 REVISIONS			
回数 REV. MARK	日付 DATE	記事 CONTENTS	変更者 REVISED BY



1	28	ドア樹脂コーナー	バイオポリカーボネート	「ブラック」
1	27	ドア軸セット	Fe/ステンレス	メッキ処理/生地
1	26	フラッシュリフトハンドル	亜鉛ダイキャスト	サチライトクロームメッキ
1	25	センターフレームカバー570	ABS	「ブラック」
4	24	M16キャップ	ナイロン6	「ブラック」
4	23	M12化粧ボルト	丸鉄 φ25	メッキ処理
2	22	ネームプレート570	アルミ t1.5	「ブラック」
1	21	コネクタープレート200	アルミ t3.0	「ブラック」レーザーサテン塗装
6	20	JIS BarNuts	アルミ押出形材	化成皮膜処理
6	19	サイドバーナット550	アルミ押出形材	化成皮膜処理
6	18	パネルマウントスペーサ13	アルミ押出形材	B2アルマイト
2	17	サイドフレーム2 550	アルミ押出形材	B2アルマイト
2	16	ガイドマウントフレーム2000	アルミ押出形材	B2アルマイト
2	15	パネルマウントフレーム2000	アルミ押出形材	B2アルマイト
1	14	リヤドア2000	鋼板 t0.8/t2.0	「ブラック」レーザーサテン塗装
2	13	側板20-5	鋼板 t0.8	「ブラック」レーザーサテン塗装
1	12	天板550	鋼板 t0.8	「ブラック」レーザーサテン塗装
4	11	側板ハンドル側面	アルミ押出形材	「ブラック」メラミン塗装
2	10	側板ハンドル本体	アルミ押出形材	「ブラック」メラミン塗装
1	9	センターフレーム570	アルミ押出形材	「ブラック」レーザーサテン塗装
2	8	ネームフレーム570	アルミ押出形材	「ブラック」レーザーサテン塗装
2	7	ボトムDフレーム550	A6063S (強度材) T5	「ブラック」レーザーサテン塗装
2	6	トップDフレーム550	A6063S (強度材) T5	「ブラック」レーザーサテン塗装
4	5	Hフレーム2000	A6063S (強度材) T5	「ブラック」レーザーサテン塗装
2	4	ボトムWフレーム570	アルミ押出形材	「ブラック」レーザーサテン塗装
2	3	トップWフレーム570	アルミ押出形材	「ブラック」レーザーサテン塗装
1	2	ボトムコーナー	アルミダイキャスト	「ブラック」レーザーサテン塗装
1	1	トップコーナー	アルミダイキャスト	「ブラック」レーザーサテン塗装

No.	図番	DRAWING No.	部品名	PART NAME	材質	MATERIAL	仕上	FINISH

出 入
SETTSU 摂津金属工業株式会社
 図番 FDC-052704
 型式 FDC-2000-550B
 品名 FDCキャビネットラック
 外観寸法
 1:14.14
 A3H-A