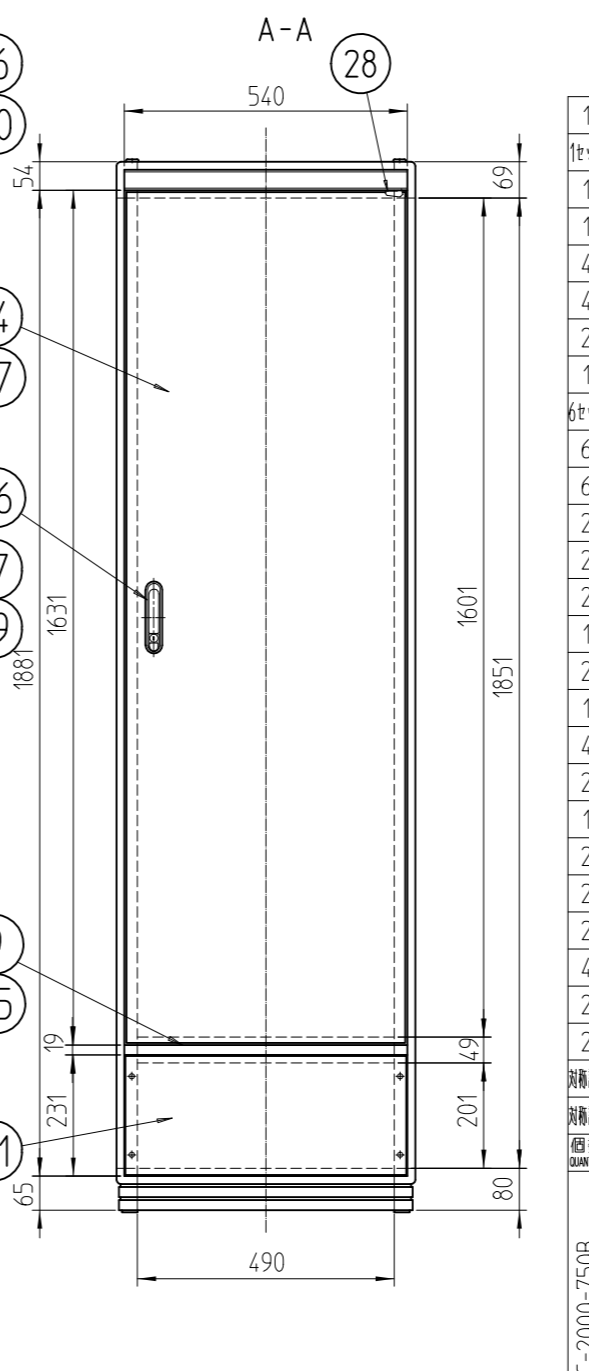
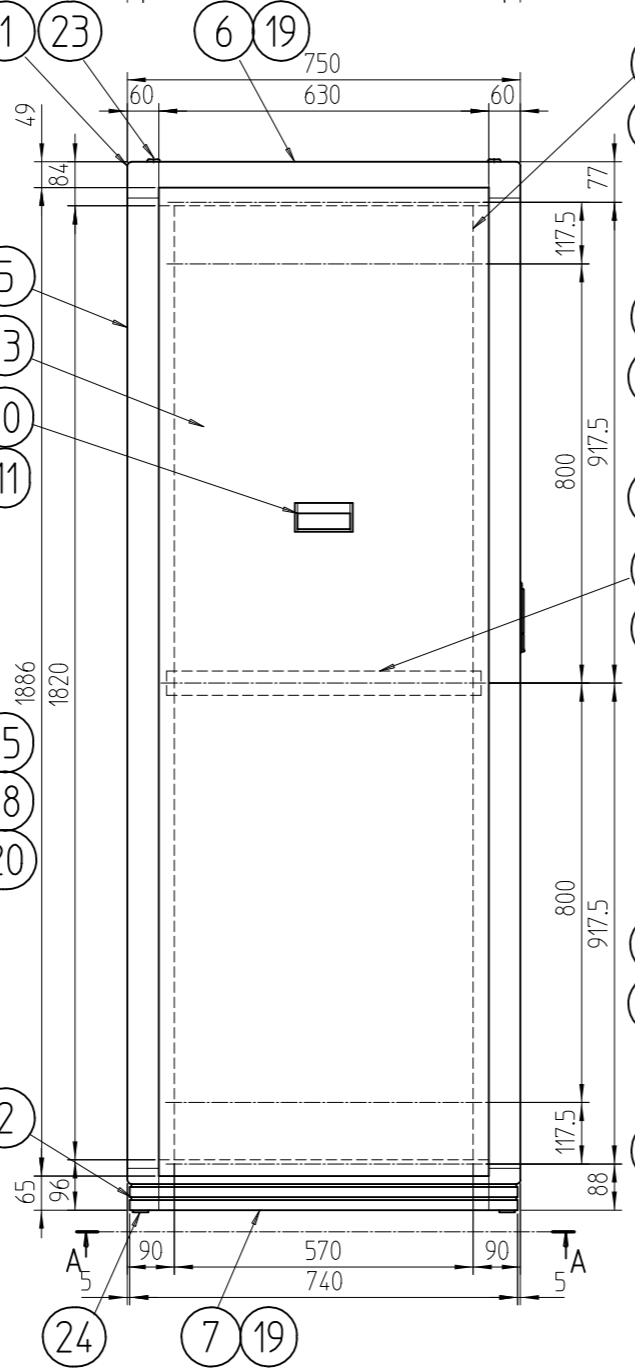
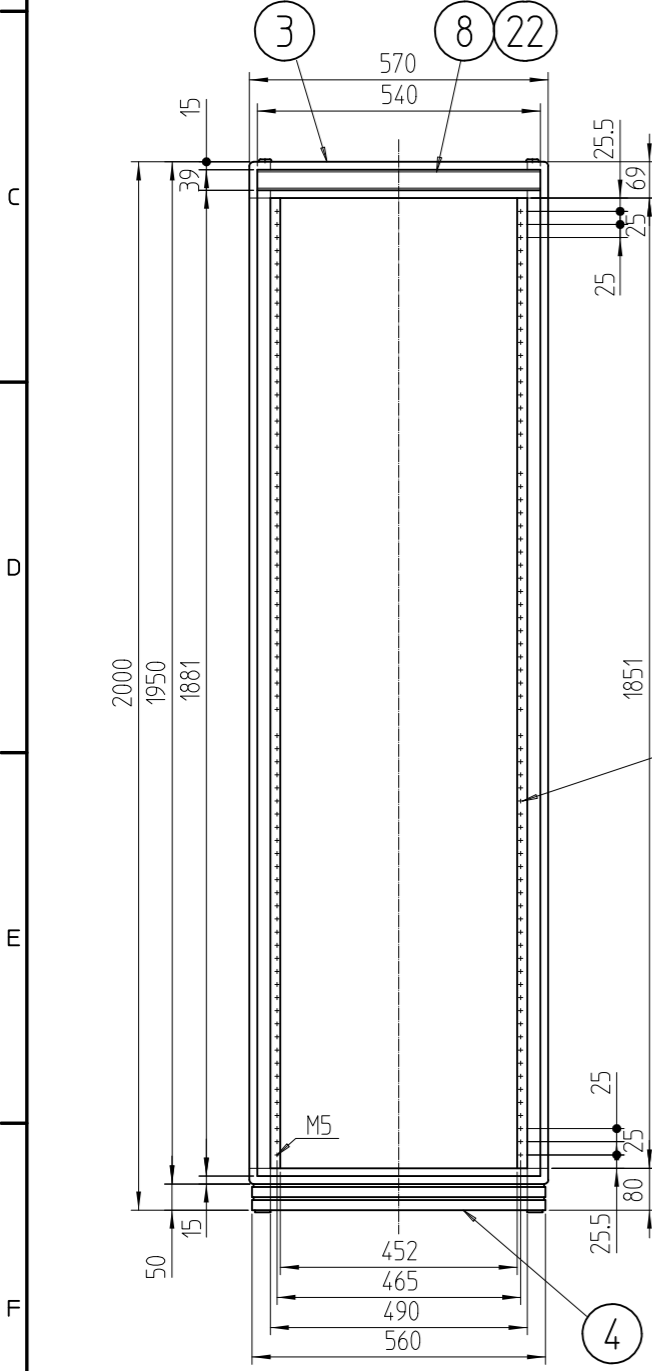
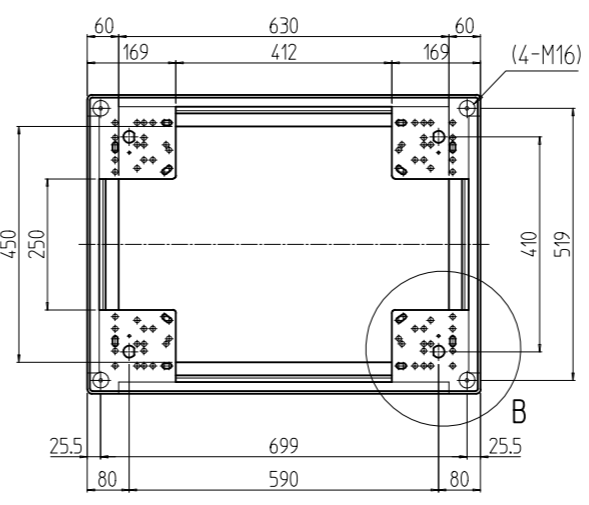
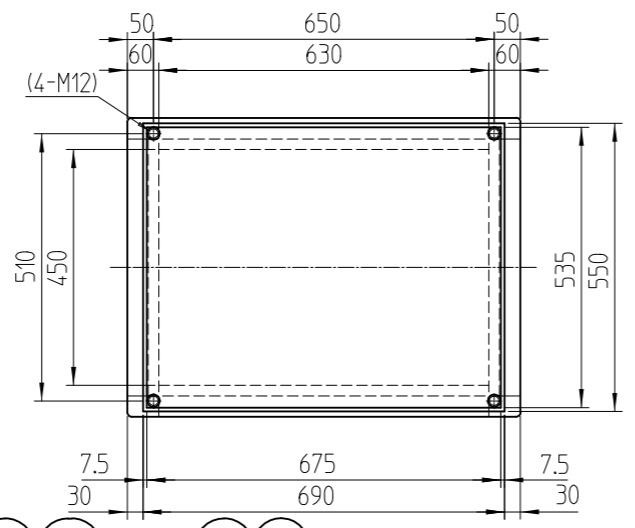
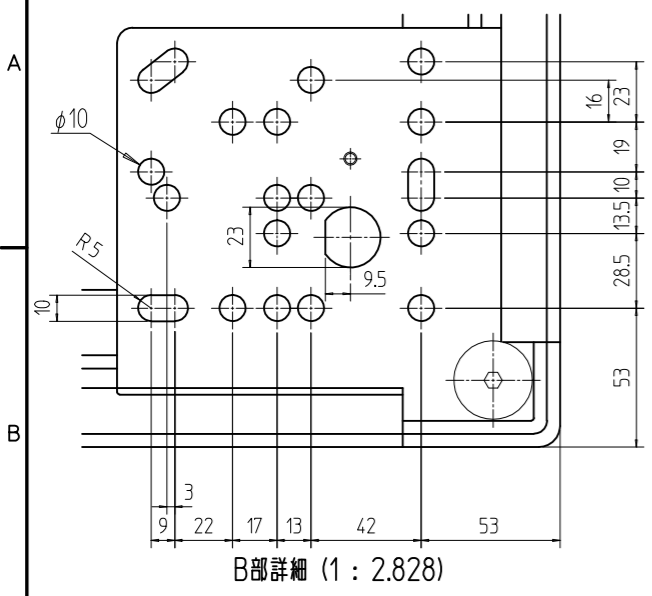


変更 REVISIONS			
回数 REV. MARK	日付 DATE	記事 CONTENTS	変更者 REVISED BY



1	28	ドア樹脂コーナー	バイオポリカーボネート	「ブラック」
1	27	ドア軸セット	Fe/ステンレス	メッキ処理/生地
1	26	フラッシュリフトハンドル	亜鉛ダイキャスト	サチライトクロームメッキ
1	25	センターフレームカバー570	ABS	「ブラック」
4	24	M16キャップ	ナイロン6	「ブラック」
4	23	M12化粧ボルト	丸鉄 φ25	メッキ処理
2	22	ネームプレート570	アルミ t1.5	「ブラック」
1	21	コネクタプレート200	アルミ t3.0	「ブラック」レザーステン塗装
6	20	JIS BarNuts	アルミ押出型材	化成皮膜処理
6	19	サイドバーナット750	アルミ押出型材	B2アルマイト
2	18	パネルマウントスペーサ13	アルミ押出型材	B2アルマイト
2	17	サイドフレーム2 750	アルミ押出型材	B2アルマイト
2	16	ガイドマウントフレーム2000	アルミ押出型材	B2アルマイト
2	15	パネルマウントフレーム2000	アルミ押出型材	B2アルマイト
1	14	リヤドア2000	鋼板 t0.8/t2.0	「ブラック」レザーステン塗装
2	13	側板20-7	鋼板 t0.8	「ブラック」レザーステン塗装
1	12	天板750	鋼板 t0.8	「ブラック」レザーステン塗装
4	11	側板ハンドル側面	アルミ押出型材	「ブラック」メラミン塗装
2	10	側板ハンドル本体	アルミ押出型材	「ブラック」メラミン塗装
1	9	センターフレーム570	アルミ押出型材	「ブラック」レザーステン塗装
2	8	ネームフレーム570	アルミ押出型材	「ブラック」レザーステン塗装
2	7	ボトムDフレーム750	A6063S (強度材) T5	「ブラック」レザーステン塗装
2	6	トップDフレーム750	A6063S (強度材) T5	「ブラック」レザーステン塗装
4	5	Hフレーム2000	A6063S (強度材) T5	「ブラック」レザーステン塗装
2	4	ボトムWフレーム570	アルミダイキャスト	「ブラック」レザーステン塗装
2	3	トップWフレーム570	アルミダイキャスト	「ブラック」レザーステン塗装
1	2	ボトムコーナー	アルミダイキャスト	「ブラック」レザーステン塗装
1	1	トップコーナー	アルミダイキャスト	「ブラック」レザーステン塗装

No.	図番	DRAWING No.	部品名	PART NAME	材質	MATERIAL	仕上	FINISH

単位 UNIT mm
 設計 DESIGNED
 検査 CHECKED
 承認 APPROVED
 図名 TITLE
 品名 NAME
 形式 MODEL
 図番 DRAWING No.

出
 SETTSU 摂津金属工業株式会社
 FDC-2000-750B
 1 : 14.14
 FDC-052904