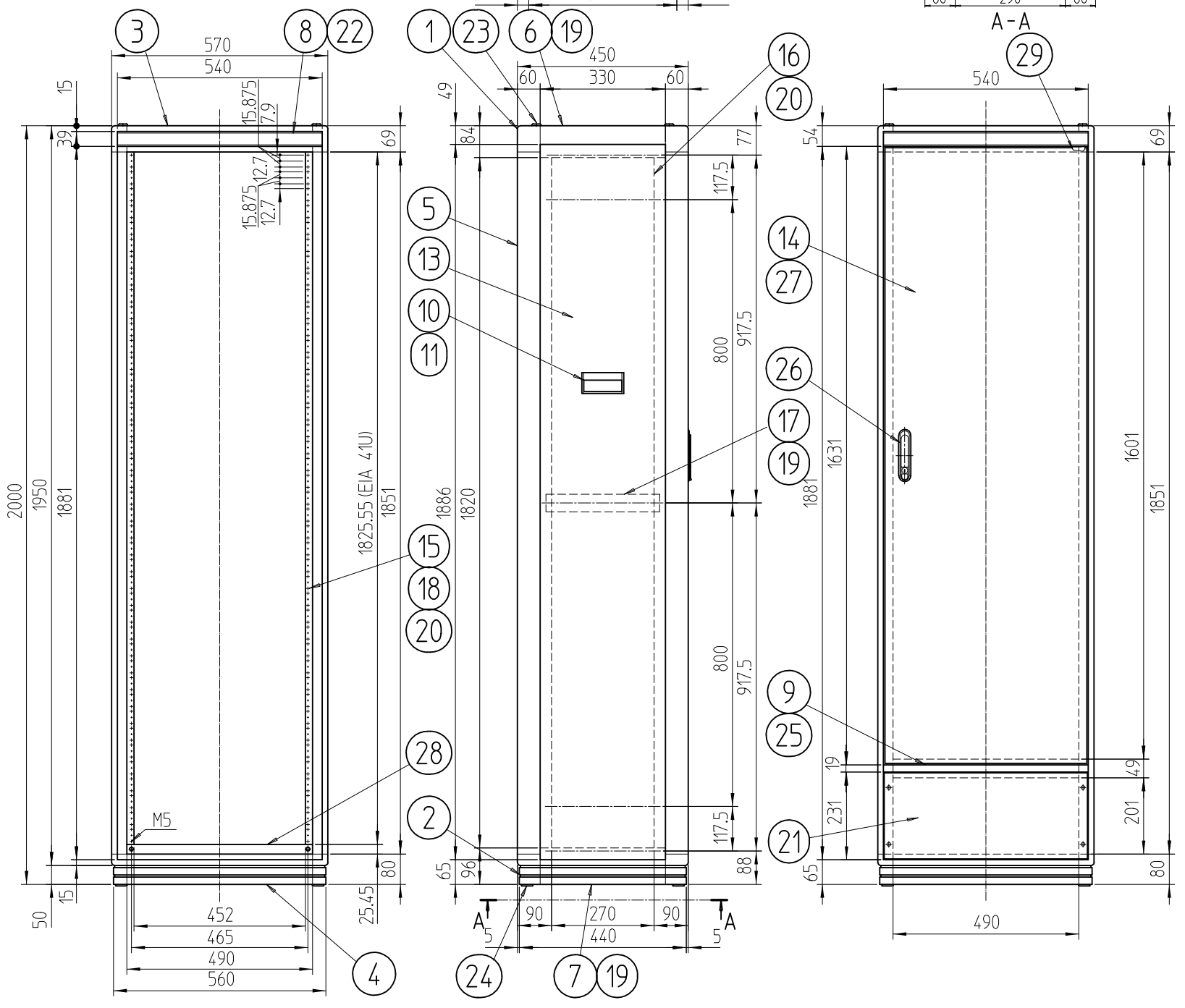
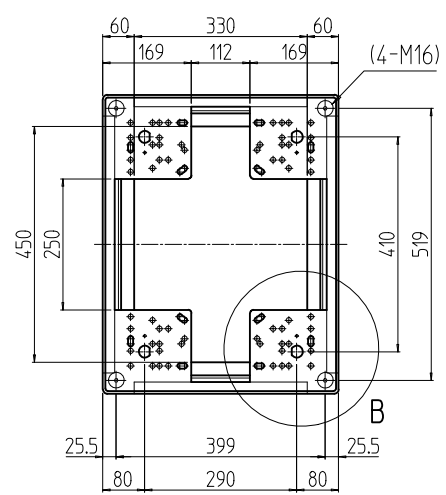
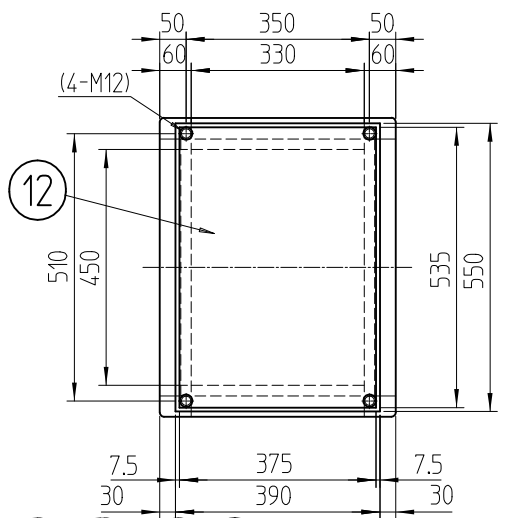
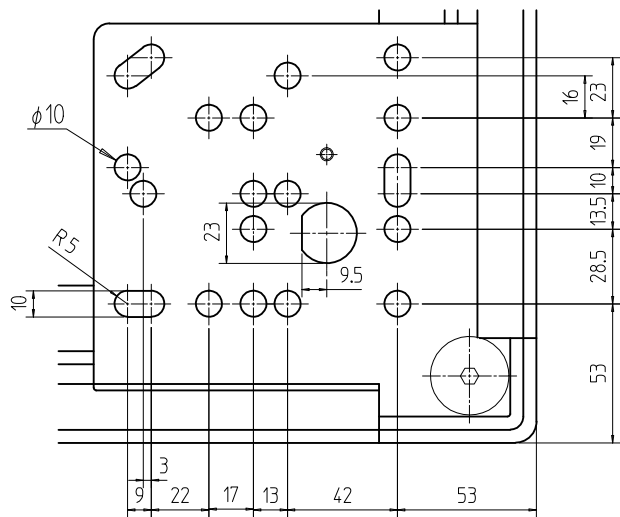


変更 REVISIONS			
回数 REV. MARK	日付 DATE	記事 CONTENTS	変更者 REVISED BY



1	29	ドア樹脂コーナー	バイオポリカーポネート	「ブラック」
1	28	ブラックパネル2001	アルミ押出型材	B2アルマイト
1	27	ドア軸セット	Fe/ステンレス	メッキ処理/生地
1	26	フラッシュリフトハンドル	亜鉛ダイキャスト	サチライトクロームメッキ
1	25	センターフレームカバー570	ABS	「ブラック」
4	24	M16キャップ	ナイロン6	「ブラック」
4	23	M12化粧ボルト	丸鉄 φ25	メッキ処理
2	22	ネームプレート570	アルミ t1.5	「ブラック」
1	21	コネクタプレート200	アルミ t3.0	「ブラック」レザーステン塗装
6	20	スリムラインナット	アルミ押出型材	化成皮膜処理
6	19	サイドバーナット450	アルミ押出型材	化成皮膜処理
6	18	パネルマウントスペーサ13		
2	17	サイドフレーム2 450	アルミ押出型材	B2アルマイト
2	16	ガイドマウントフレーム2000		
2	15	パネルマウントフレーム2000		
1	14	リヤドア2000	鋼板 t0.8/t2.0	
2	13	側板20-4	鋼板 t0.8	「ブラック」レザーステン塗装
1	12	天板450	鋼板 t0.8	
4	11	側板ハンドル側面		「ブラック」メラミン塗装
2	10	側板ハンドル本体	アルミ押出型材	
1	9	センターフレーム570		
2	8	ネームフレーム570		
2	7	ボトムDフレーム450		
2	6	トップDフレーム450		
4	5	Hフレーム2000	A6063S (強度材) T5	「ブラック」レザーステン塗装
2	4	ボトムWフレーム570		
2	3	トップWフレーム570		
1	2	ボトムコーナー	アルミダイキャスト	
1	1	トップコーナー	アルミダイキャスト	

No.	図番 DRAWING No.	部品名 PART NAME	材質 MATERIAL	仕上 FINISH

単位 UNIT mm  
 設計 DESIGNED  
 検図 CHECKED  
 承認 APPROVED  
 図名 TITLE 外観寸法  
 品名 NAME FDCキャビネットラック  
 型式 MODEL FDC-2001-450B  
 図番 DRAWING No. FDC-062604

出    
 SETSU 摂津金属工業株式会社