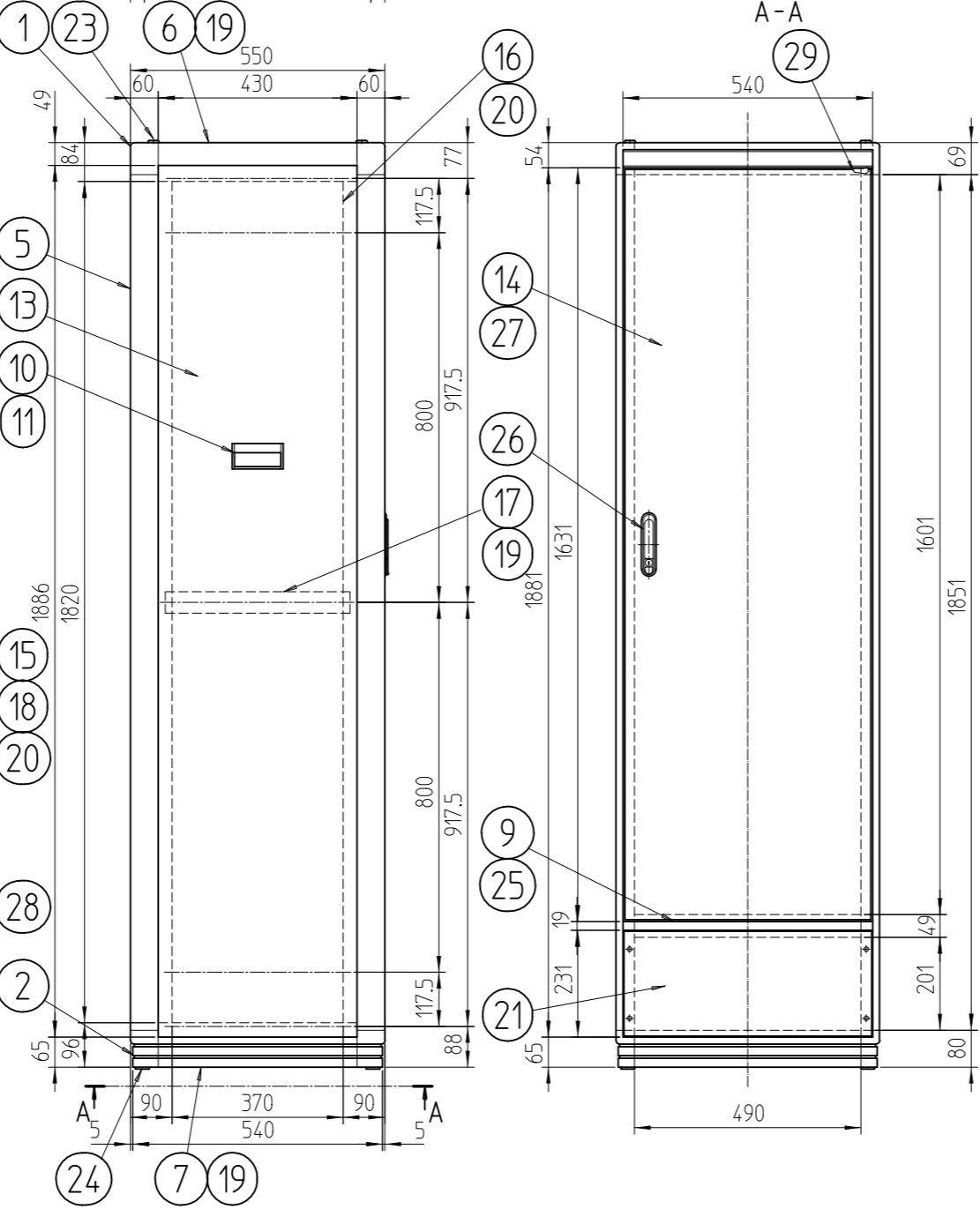
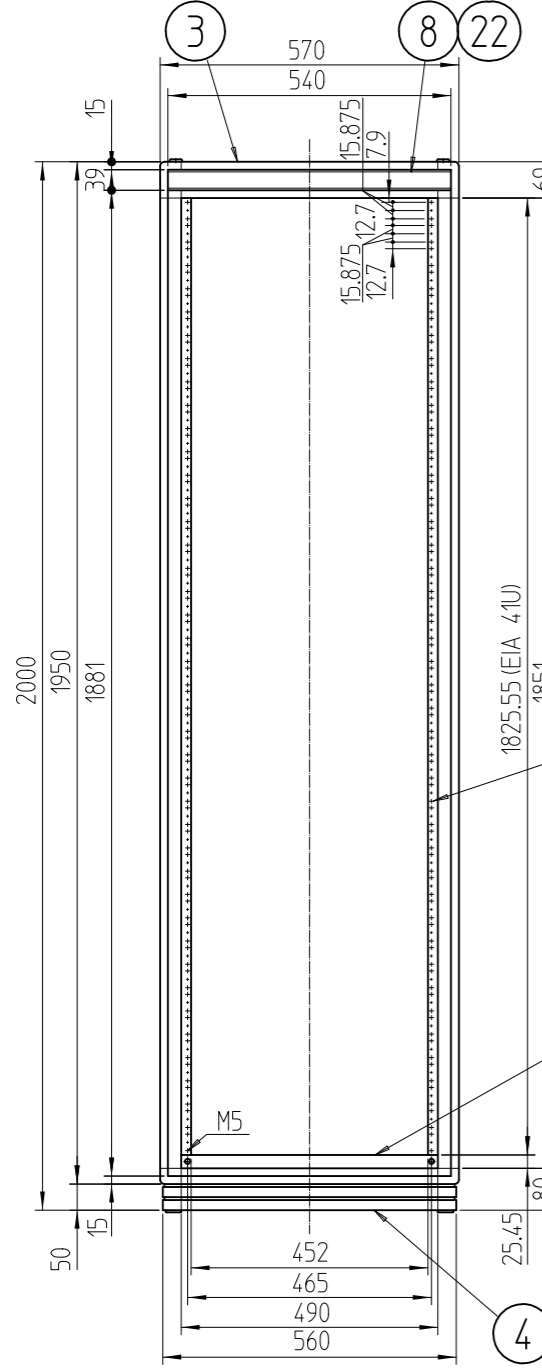
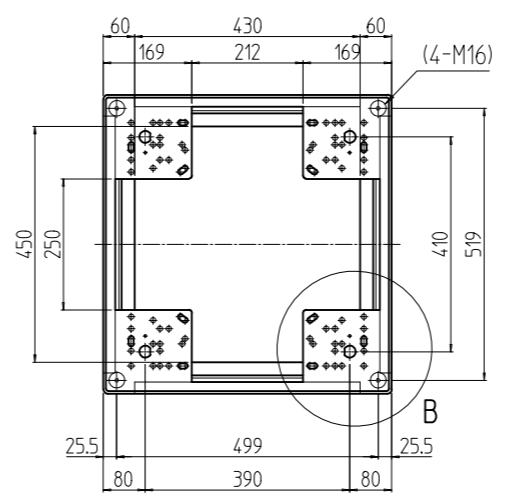
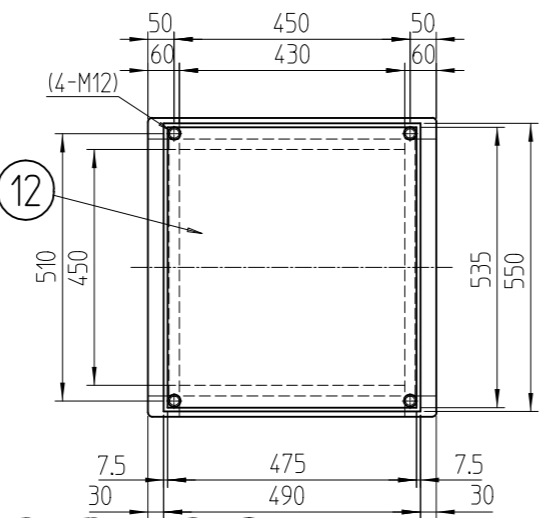
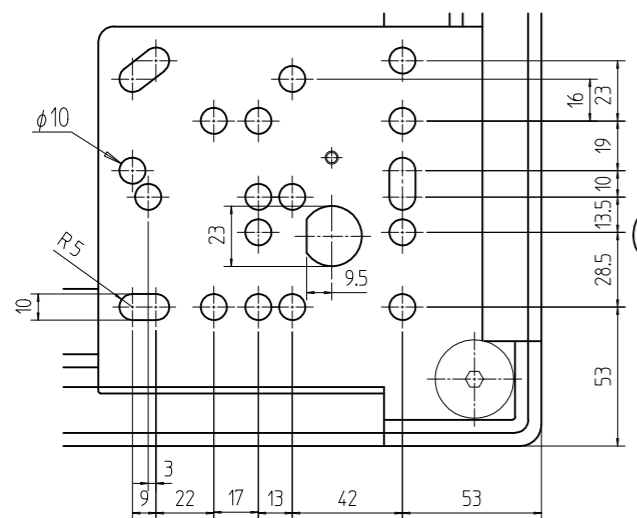


変更 REVISIONS			
回数 REV. MARK	日付 DATE	記事 CONTENTS	変更者 REVISED BY



No.	数量 QUANTITY	図番 DRAWING No.	部品名 PART NAME	材質 MATERIAL	仕上 FINISH
1	29		ドア樹脂コーナー	バイオリカーポネート	「ブラック」
1	28		ブラックパネル2001	アルミ押出型材	B2アルマイト
1	27		ドア軸セット	Fe/ステンレス	メッキ処理/生地
1	26		フラッシュリフトハンドル	亜鉛ダイキャスト	サチライトクロームメッキ
1	25		センターフレームカバー570	ABS	「ブラック」
4	24		M16キャップ	ナイロン6	「ブラック」
4	23		M12化粧ボルト	丸鉄 φ25	メッキ処理
2	22		ネームプレート570	アルミ t1.5	「ブラック」
1	21		コネクタープレート200	アルミ t3.0	「ブラック」レザーステン塗装
6	20		スリムラインナット	アルミ押出型材	化成皮膜処理
6	19		サイドバーナット550	アルミ押出型材	化成皮膜処理
6	18		パネルマウントスペーサ13		
2	17		サイドフレーム2 550	アルミ押出型材	B2アルマイト
2	16		ガイドマウントフレーム2000		
2	15		パネルマウントフレーム2000		
1	14		リヤドア2000	鋼板 t0.8/t2.0	
2	13		側板20-5	鋼板 t0.8	「ブラック」レザーステン塗装
1	12		天板550	鋼板 t0.8	
4	11		側板ハンドル側面		「ブラック」メラミン塗装
2	10		側板ハンドル本体	アルミ押出型材	
1	9		センターフレーム570		
2	8		ネームフレーム570		
2	7		ボトムDフレーム550		
2	6		トップDフレーム550		
4	5		Hフレーム2000	A6063S (強度材) T5	「ブラック」レザーステン塗装
2	4		ボトムWフレーム570		
2	3		トップWフレーム570		
1	2		ボトムコーナー	アルミダイキャスト	
1	1		トップコーナー	アルミダイキャスト	

図名	外観寸法		
品名	FDCキャビネットラック		
型式	FDC-2001-550B		
図番	FDC-062704		
図名	設計	検	承認
UNIT	DESIGNED	CHECKED	APPROVED
mm			
SCALE	1:14.14		
出	SETTSU 摂津金属工業株式会社		
図番	DRAWING No. FDC-062704		