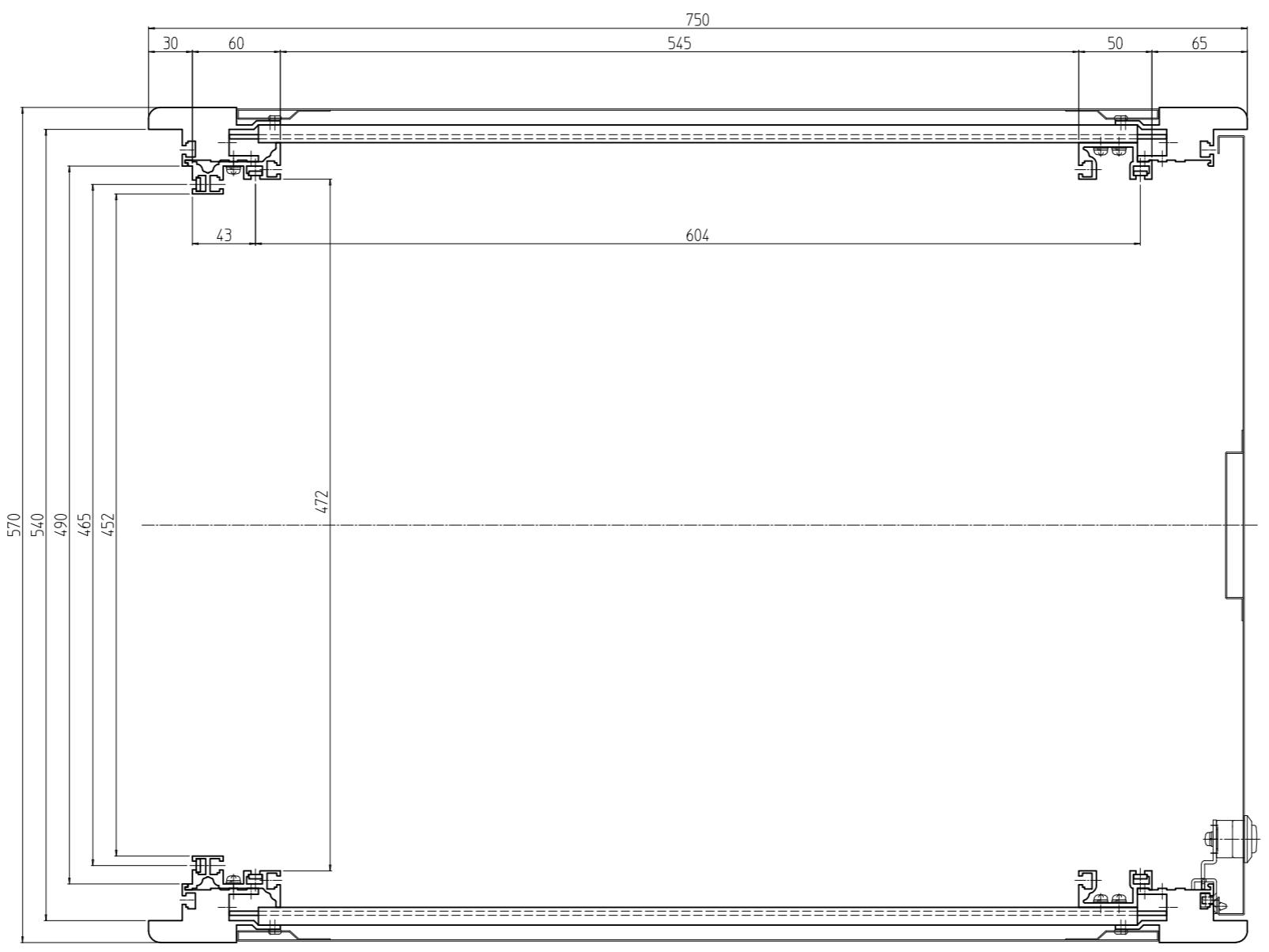


変更 REVISIONS			
回数 REV. MARK	日付 DATE	記事 CONTENTS	変更者 REVISED BY



	単位 UNIT	mm	設計 DESIGNED	検 CHECKED	承認 APPROVED	名 TITLE
尺度 SCALE					品 NAME	
<input type="checkbox"/> 出 <input type="checkbox"/>						型 MODEL
SETTSU 摂津金属工業株式会社						図 DRAWING No.