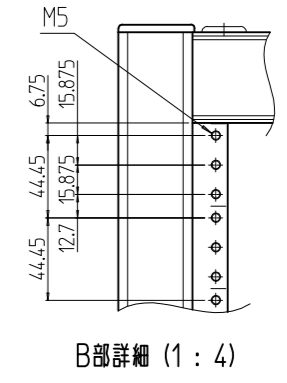
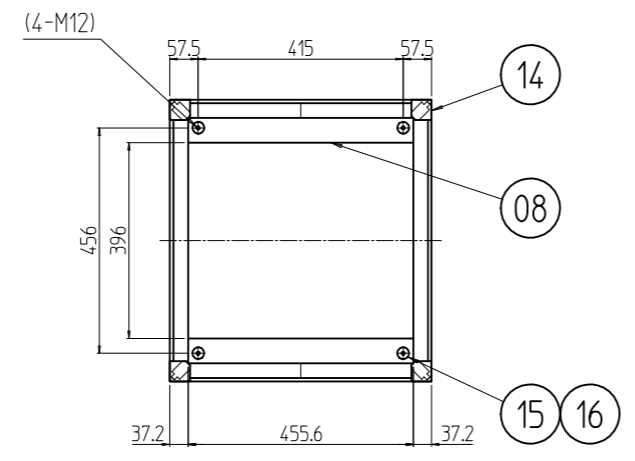
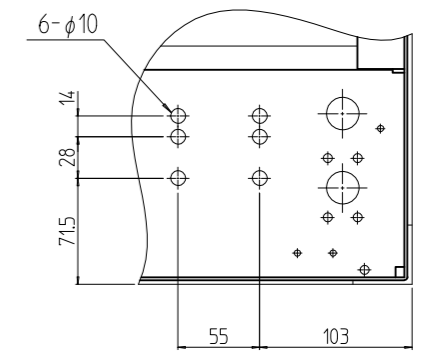
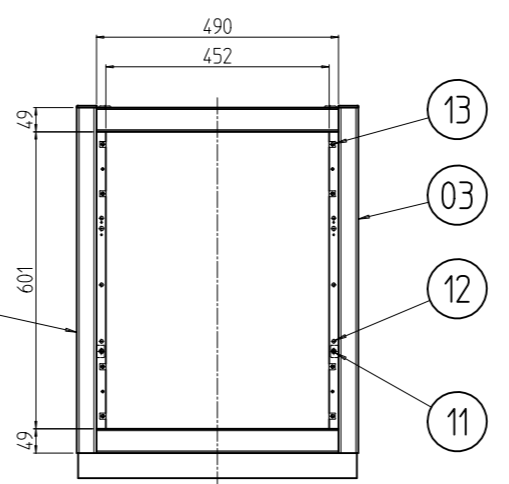
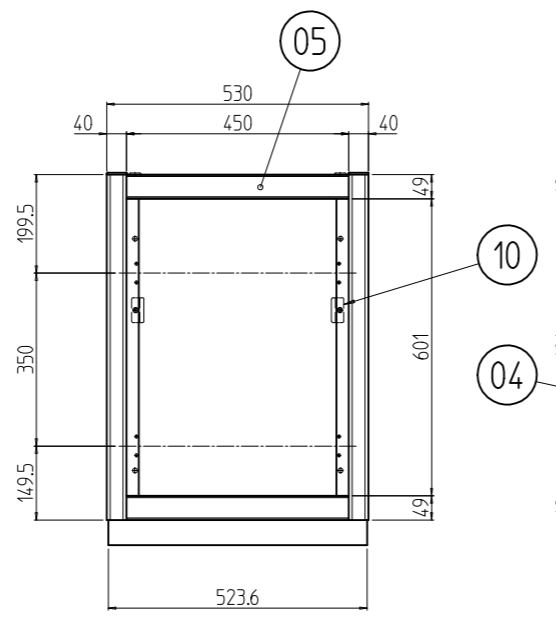
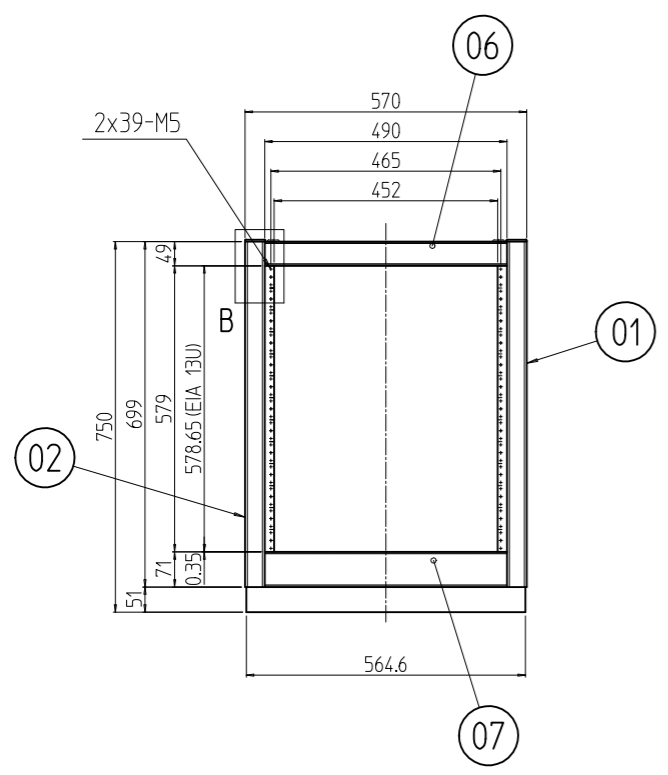


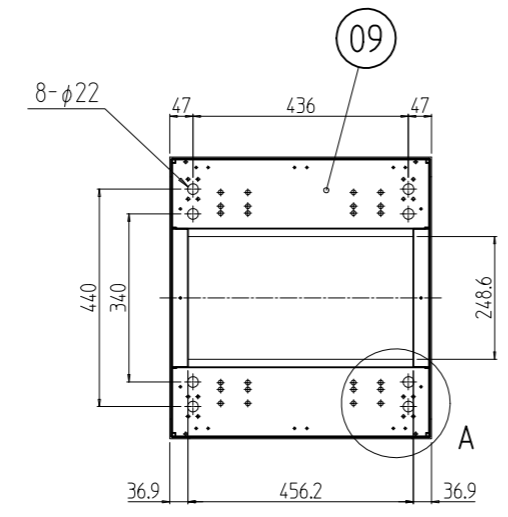
変更 REVISIONS			
回数 REV. MARK	日付 DATE	記事 CONTENTS	変更者 REVISED BY



B部詳細 (1 : 4)



A部詳細 (1 : 5)  
(4ヶ所)



個数 QUANTITY	No.	図番 DRAWING No.	部品名 PART NAME	材質 MATERIAL	仕上 FINISH
4	16		M12化粧ボルト	丸鉄 φ25	メッキ処理
4	15		M12ワッシャ	デルリン	「乳白色」
4	14		コーナキャップ	PA6	「シルバーグレイ」
8	13		スプリングナットM5	SUS301 t0.5/SWRM	生地/メッキ処理
6	12		リヤカバー用クッションゴム	CR	「ライトグレイ」
2	11		十字穴付後板ホック	黄銅	メッキ処理
4	10		側板用ラッチ受け金具	鋼板 t2.3	メッキ処理
1	9		ベース本体	鋼板 t2.0	「ブラック」メラミン塗装
1	8		トップ本体	鋼板 t2.0/t3.2	
1	7		FBWフレーム	アルミ押出型材	アルマイト色 (型式末尾「#」) 「9」:「シルバー」 「1」:「ブラック」
3	6		Wフレーム	アルミ押出型材	
4	5		Dフレーム	アルミ押出型材	
1	4		リヤHフレーム L	A6063SS T6	
1	3		リヤHフレーム R		
1	2		フロントHフレーム L		
1	1		フロントHフレーム R		

No.	図番 DRAWING No.	部品名 PART NAME	材質 MATERIAL	仕上 FINISH

単位 UNIT mm  
 設計 DESIGNED  
 検査 CHECKED  
 承認 APPROVED  
 図名 TITLE 外観寸法  
 品名 NAME RKCキャビネットラック  
 型式 MODEL RKC-075E-53N#  
 出 入  
 SETTSU 摂津金属工業株式会社  
 図番 DRAWING No. RKNC-311211