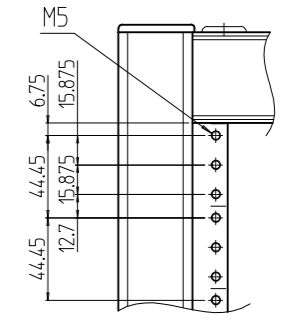
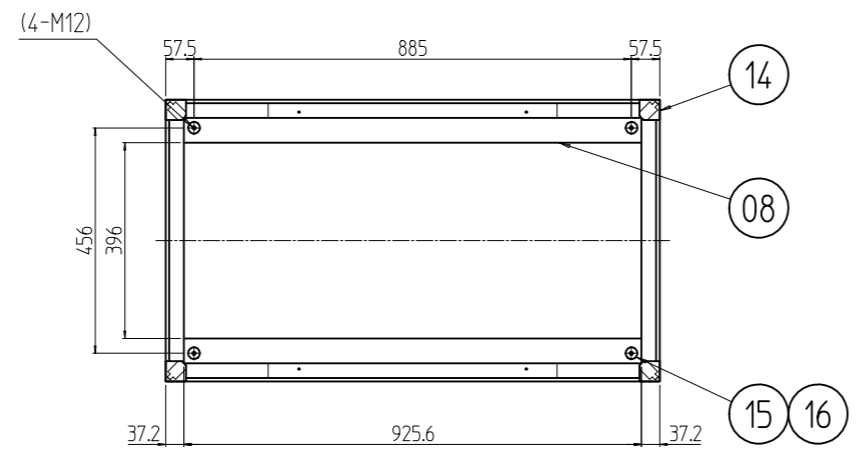
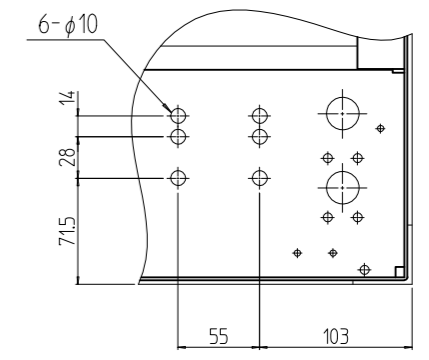
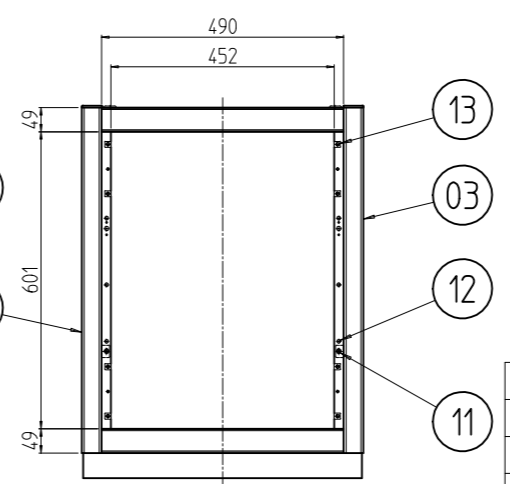
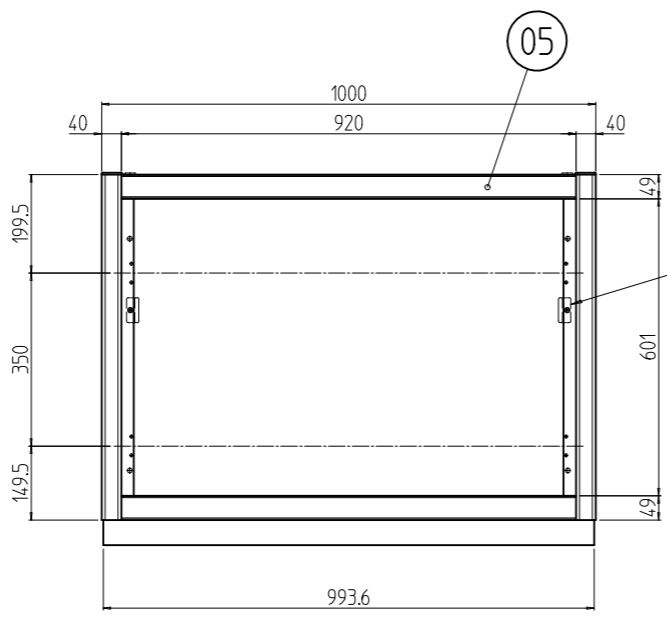
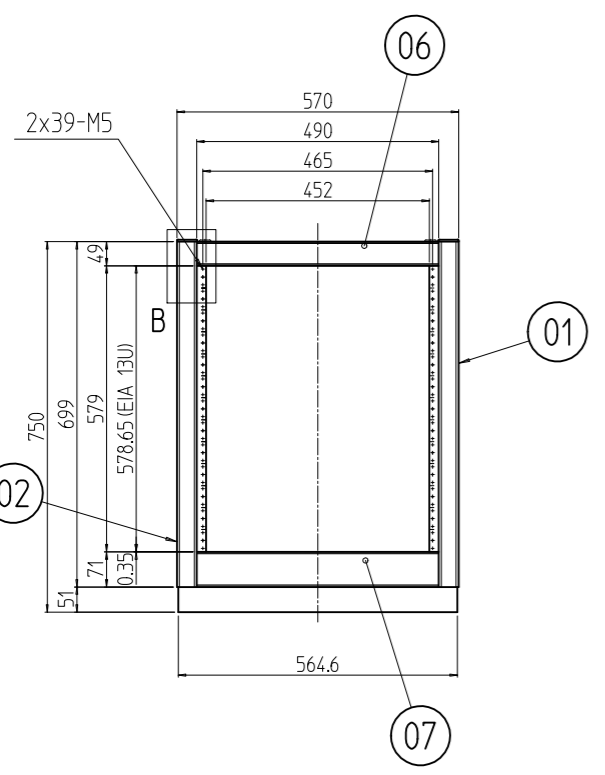


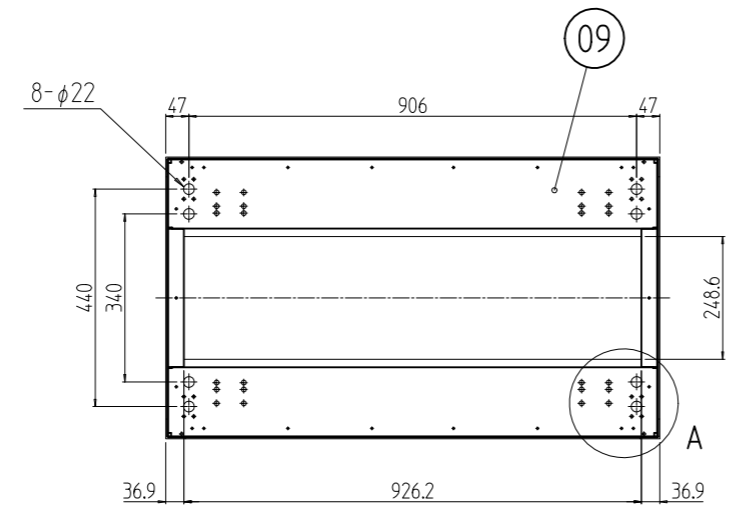
変更 REVISIONS			
回数 REV. MARK	日付 DATE	記事 CONTENTS	変更者 REVISED BY



B部詳細 (1 : 4)



A部詳細 (1 : 5)
(4ヶ所)



個数 QUANTITY	No.	図番 DRAWING No.	部品名 PART NAME	材質 MATERIAL	仕上 FINISH
4	16		M12化粧ボルト	丸鉄 φ25	メッキ処理
4	15		M12ワッシャ	デルリン	「乳白色」
4	14		コーナキャップ	PA6	「シルバーグレイ」
8	13		スプリングナットM5	SUS301 t0.5/SWRM	生地/メッキ処理
6	12		リヤカバー用クッションゴム	CR	「ライトグレイ」
2	11		十字穴付後板ホック	黄銅	メッキ処理
4	10		側板用ラッチ受け金具	鋼板 t2.3	メッキ処理
1	9		ベース本体	鋼板 t2.0	「ブラック」メラミン塗装
1	8		トップ本体	鋼板 t2.0/t3.2	
1	7		FBWフレーム	アルミ押出型材	アルマイト色 (型式末尾「#」) 「9」:「シルバー」 「1」:「ブラック」
3	6		Wフレーム	アルミ押出型材	
4	5		Dフレーム	アルミ押出型材	
1	4		リヤHフレーム L	A6063SS T6	
1	3		リヤHフレーム R	A6063SS T6	
1	2		フロントHフレーム L	A6063SS T6	
1	1		フロントHフレーム R	A6063SS T6	

No.	図番 DRAWING No.	部品名 PART NAME	材質 MATERIAL	仕上 FINISH

単位 UNIT mm
 設計 DESIGNED
 検査 CHECKED
 承認 APPROVED
 図名 TITLE
 品名 NAME
 型式 MODEL
 図番 DRAWING No.

外観寸法
 RKCキャビネットラック
 RKC-075E-A0N#
 1 : 15
 出
 SETTSU 摂津金属工業株式会社
 RKNC-311711