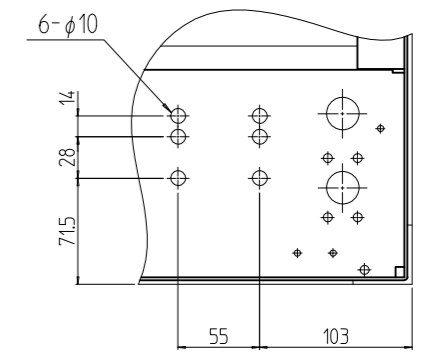
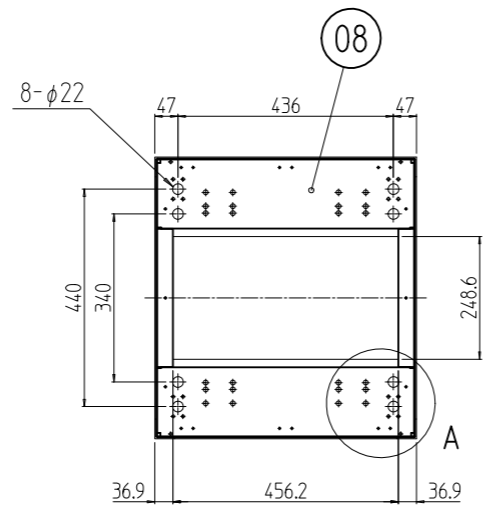
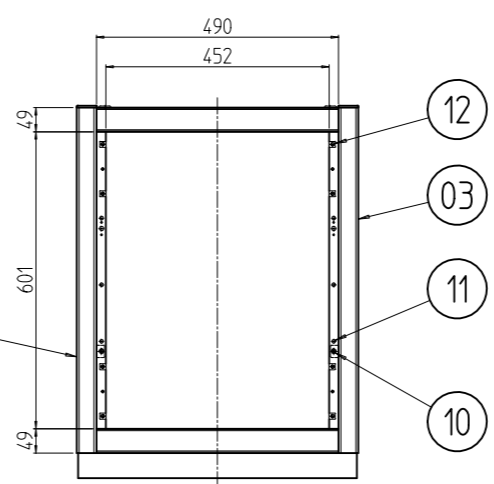
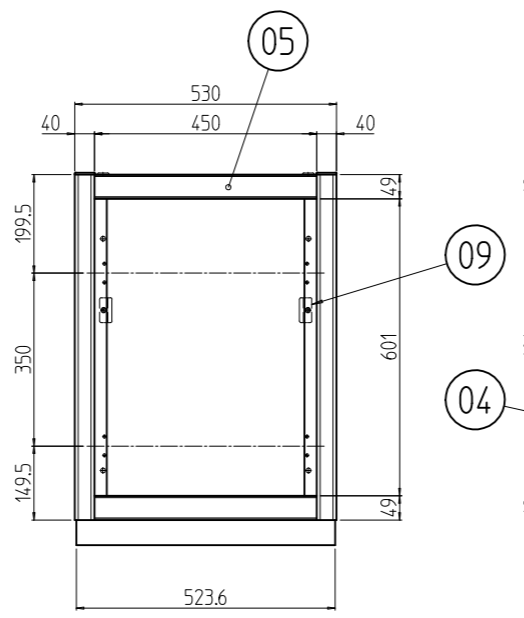
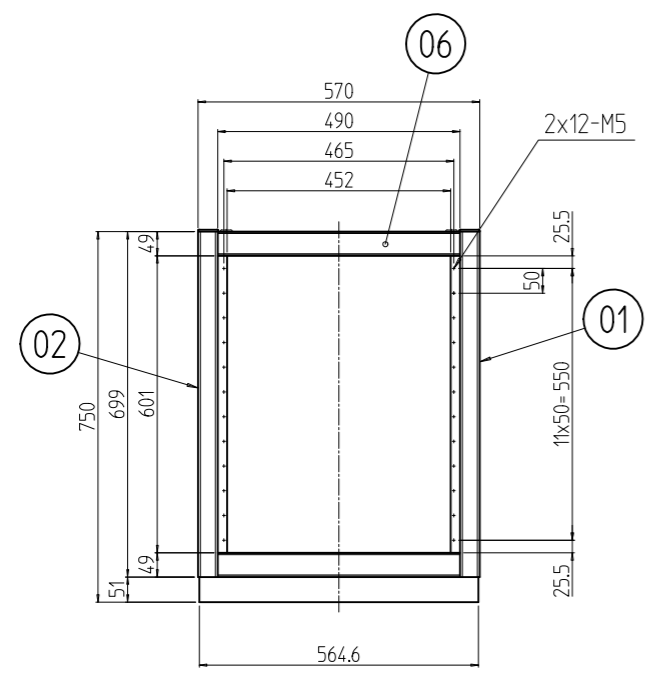
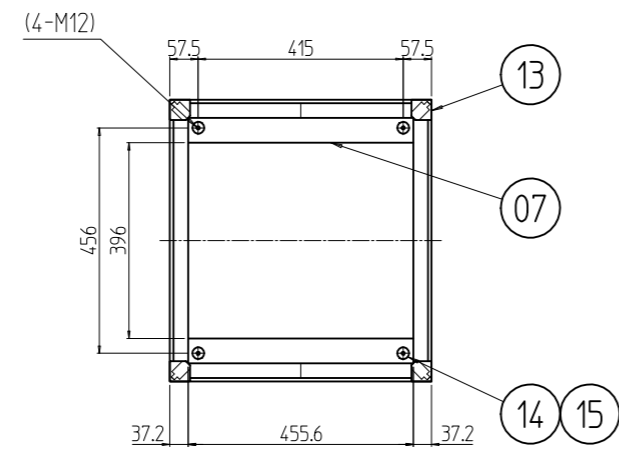


変更 REVISIONS			
回数 REV. MARK	日付 DATE	記事 CONTENTS	変更者 REVISED BY



A部詳細 (1:5)  
(4ヶ所)

個数 QUANTITY	No.	図番 DRAWING No.	部品名 PART NAME	材質 MATERIAL	仕上 FINISH
4	15		M12化粧ボルト	丸鉄 φ25	メッキ処理
4	14		M12ワッシャ	デルリン	「乳白色」
4	13		コーナキャップ	PA6	「シルバーグレイ」
8	12		スプリングナットM5	SUS301 t0.5/SWRM	生地/メッキ処理
6	11		リヤカバー用クッションゴム	CR	「ライトグレイ」
2	10		十字穴付後板ホック	黄銅	メッキ処理
4	9		側板用ラッチ受け金具	鋼板 t2.3	メッキ処理
1	8		ベース本体	鋼板 t2.0	「ブラック」メラミン塗装
1	7		トップ本体	鋼板 t2.0/t3.2	
4	6		Wフレーム	アルミ押出型材	アルマイト色 (型式末尾「#」) 「9」:「シルバー」 「1」:「ブラック」
4	5		Dフレーム		
1	4		リヤHフレーム L		
1	3		リヤHフレーム R		
1	2		フロントHフレーム L	A6063SS T6	
1	1		フロントHフレーム R		
図名	No. 図番 DRAWING No. 部品名 PART NAME 材質 MATERIAL 仕上 FINISH				図名
単位	UNIT mm 設計 DESIGNED 検査 CHECKED 承認 APPROVED				外観寸法
尺度	SCALE 1:15				品名 NAME RKCキャビネットラック
型式	型式 MODEL				型式 MODEL RKC-075J-53N#
図番	DRAWING No.				図番 DRAWING No. RKNC-321211

SETTSU 摂津金属工業株式会社