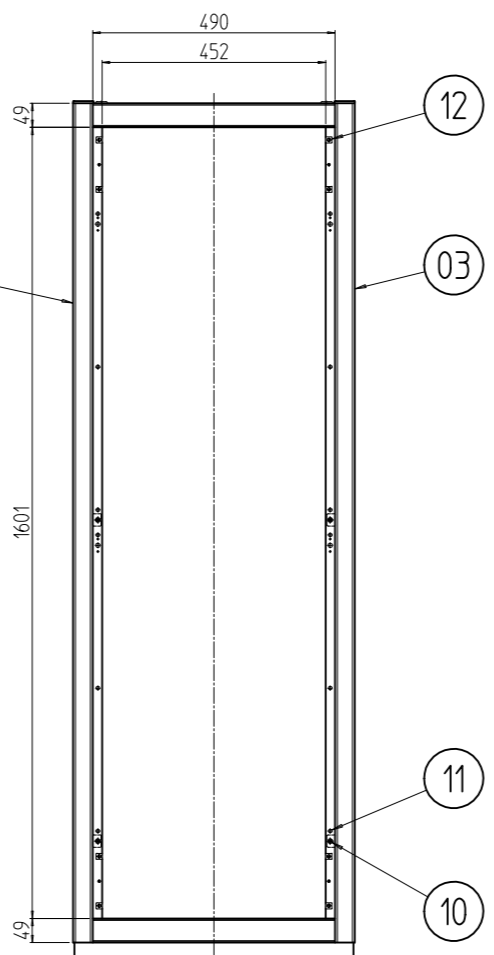
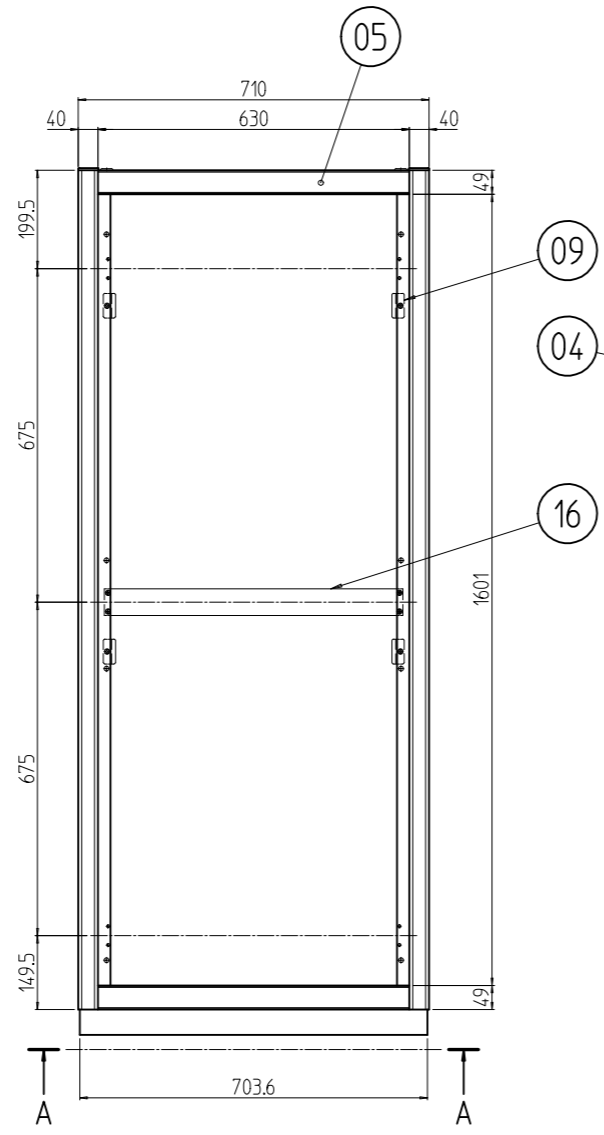
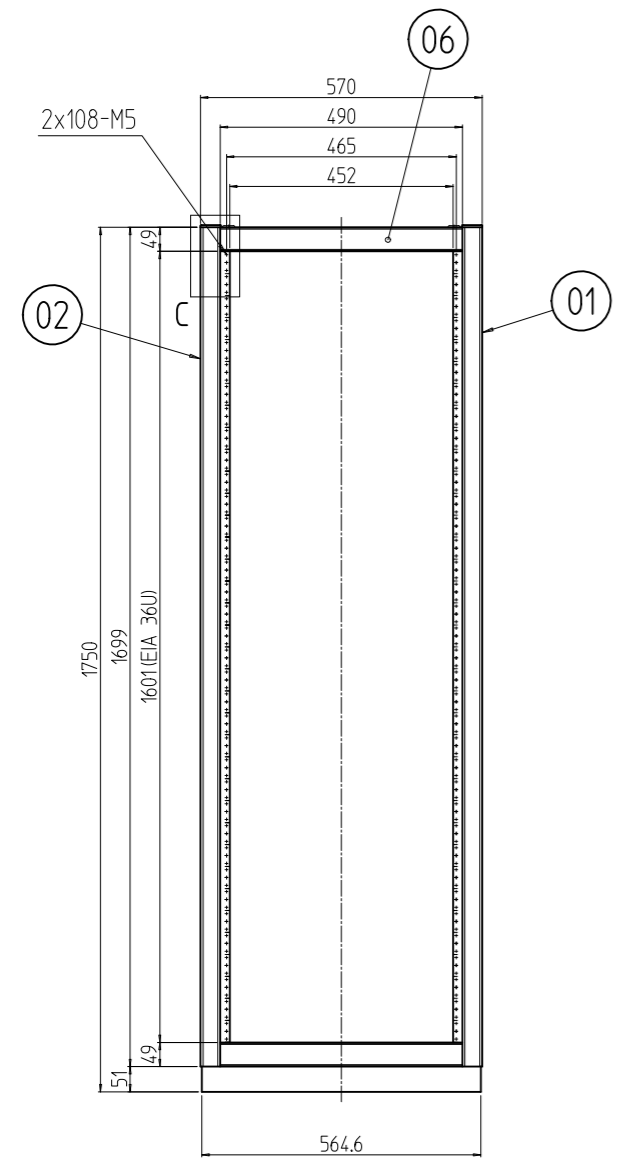
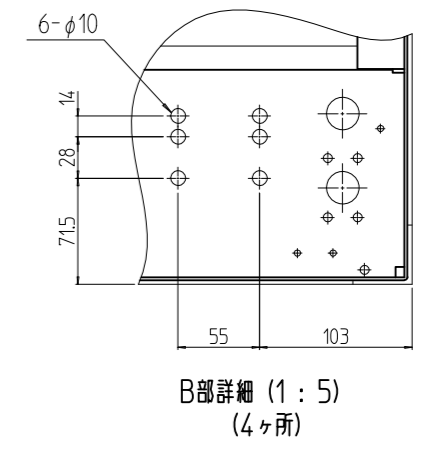
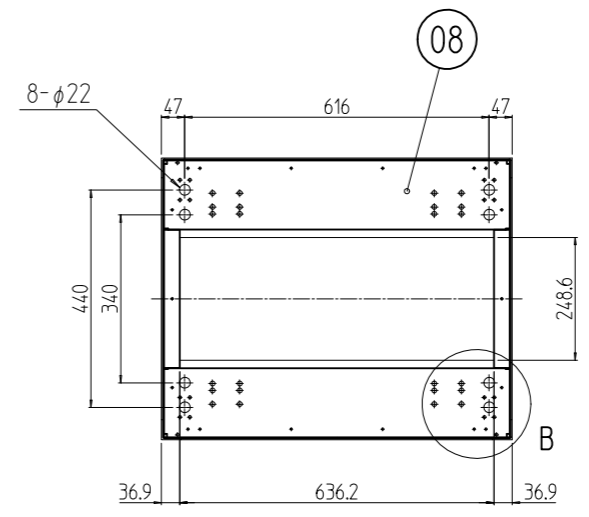
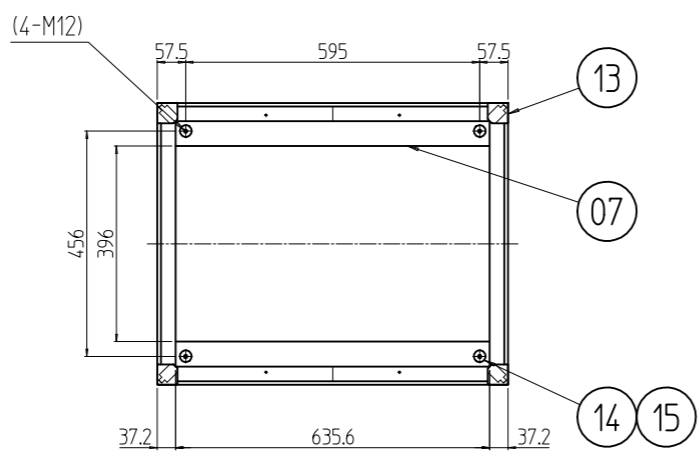


変更 REVISIONS			
回数 REV. MARK	日付 DATE	記事 CONTENTS	変更者 REVISED BY



No.	図番	DRAWING No.	部品名	PART NAME	材質	MATERIAL	仕上	FINISH
2	16		サイドフレーム	A6063SS T6	B2アルマイト			
4	15		M12化粧ボルト	丸鉄 φ25	メッキ処理			
4	14		M12ワッシャ	デルリン	「乳白色」			
4	13		コーナキャップ	PA6	「シルバーグレイ」			
8	12		スプリングナットM5	SUS301 t0.5/SWRM	生地/メッキ処理			
12	11		リヤカバー用クッションゴム	CR	「ライトグレイ」			
4	10		十字穴付後板ホック	黄銅	メッキ処理			
8	9		側板用ラッチ受け金具	鋼板 t2.3	メッキ処理			
1	8		ベース本体	鋼板 t2.0	「ブラック」メラミン塗装			
1	7		トップ本体	鋼板 t2.0/t3.2				
4	6		Wフレーム	アルミ押出型材	A6063SS T6	アルマイト色 (型式末尾「#」) 「9」:「シルバー」 「1」:「ブラック」		
1	4		リヤHフレーム L					
1	3		リヤHフレーム R					
1	2		フロントHフレーム L					
1	1		フロントHフレーム R					

数量	No.	図番	DRAWING No.	部品名	PART NAME	材質	MATERIAL	仕上	FINISH

RKC-175E-71N#	単位	mm	設計	検	承認	図名	外観寸法	
	SCALE	1:15	DESIGNED	CHECKED	APPROVED	品名	RKCキャビネットラック	
	型式					型式	RKC-175E-71N#	
SETTSU 摂津金属工業株式会社						図番	RKNC-315411	