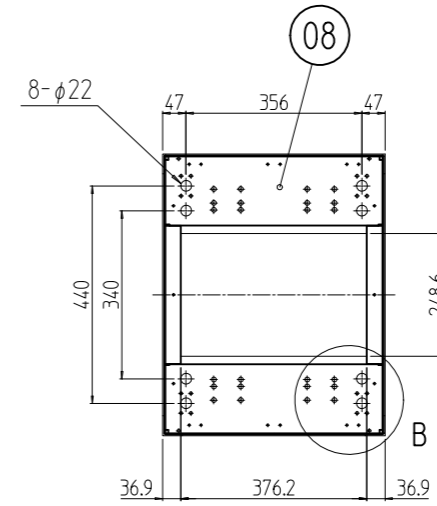
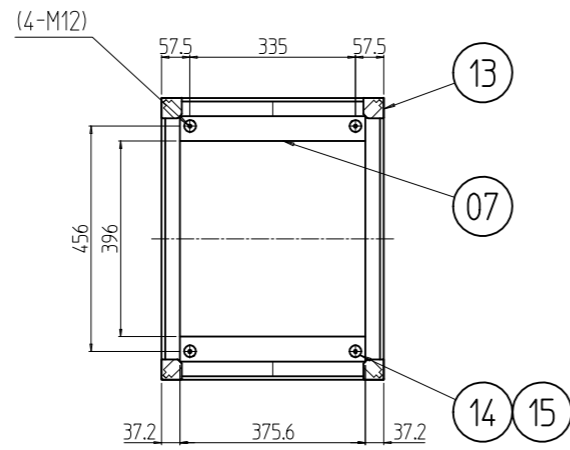
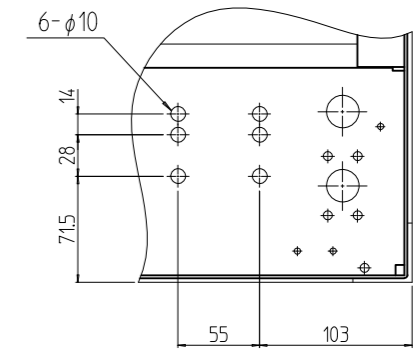


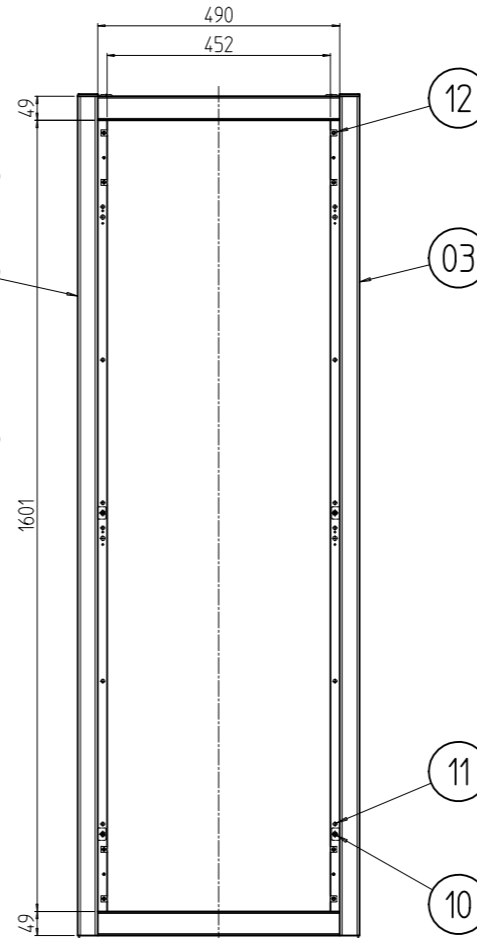
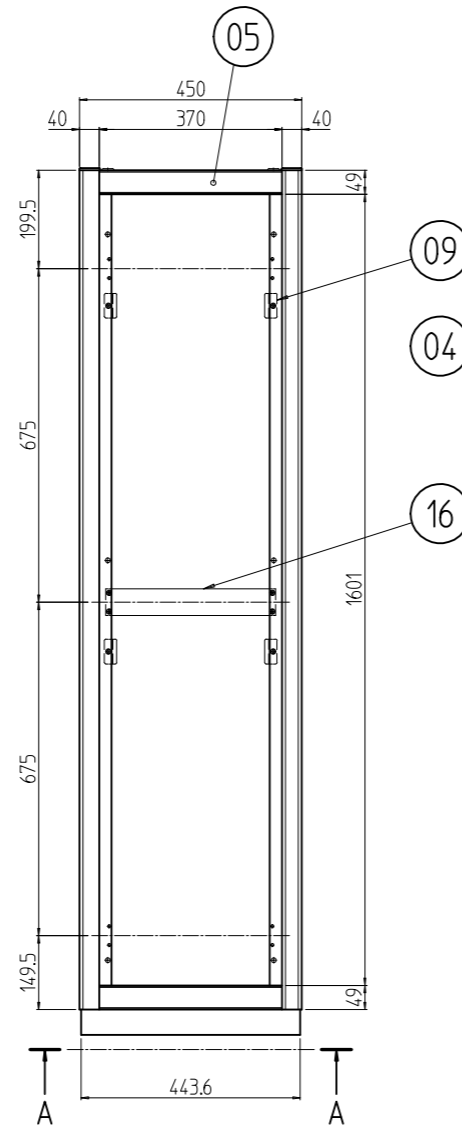
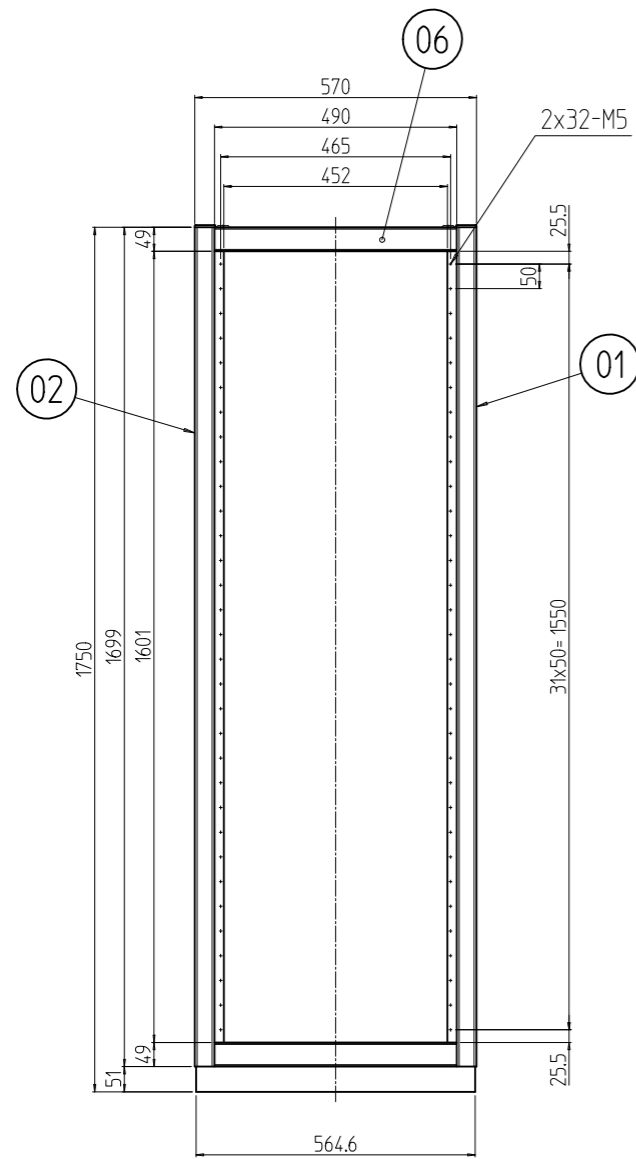
変更 REVISIONS			
回数 REV. MARK	日付 DATE	記事 CONTENTS	変更者 REVISED BY



A-A



B部詳細 (1:5)  
(4ヶ所)



No.	図番	DRAWING No.	部品名	PART NAME	材質	MATERIAL	仕上	FINISH
2	16		サイドフレーム		A6063SS	T6	B2アルマイト	
4	15		M12化粧ボルト		丸鉄	φ25	メッキ処理	
4	14		M12ワッシャ		デルリン		「乳白色」	
4	13		コーナキャップ		PA6		「シルバーグレイ」	
8	12		スプリングナットM5		SUS301	t0.5/SWRM	生地/メッキ処理	
12	11		リヤカバー用クッションゴム		CR		「ライトグレイ」	
4	10		十字穴付後板ホック		黄銅		メッキ処理	
8	9		側板用ラッチ受け金具		鋼板	t2.3	メッキ処理	
1	8		ベース本体		鋼板	t2.0	「ブラック」メラミン塗装	
1	7		トップ本体		鋼板	t2.0/t3.2		
4	6		Wフレーム		アルミ押出型材		アルマイト色 (型式末尾「#」) 「9」:「シルバー」 「1」:「ブラック」	
4	5		Dフレーム					
1	4		リヤHフレーム L					
1	3		リヤHフレーム R					
1	2		フロントHフレーム L		A6063SS	T6		
1	1		フロントHフレーム R					

数量	No.	図番	DRAWING No.	部品名	PART NAME	材質	MATERIAL	仕上	FINISH

単位	mm	設計	検	承認	図名	<b>外観寸法</b>	
SCALE	1:15	DESIGNED	CHECKED	APPROVED	品名	RKCキャビネットラック	
					型式	RKC-175J-45N#	
					図番	RKNC-325111	

SETTSU 摂津金属工業株式会社