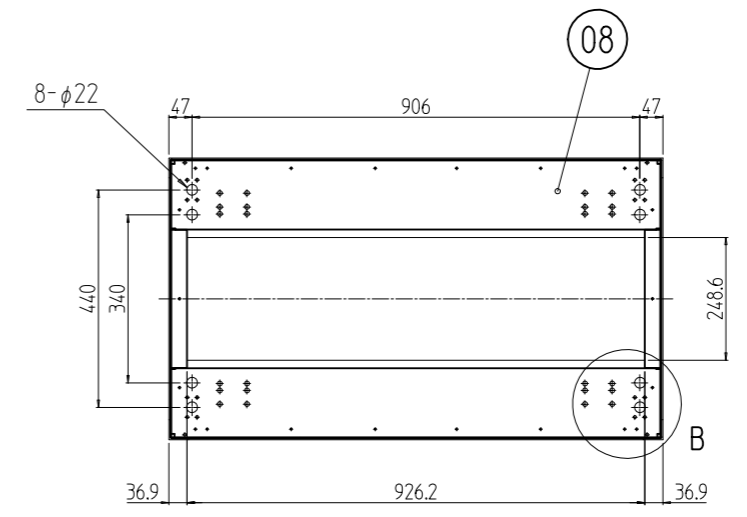
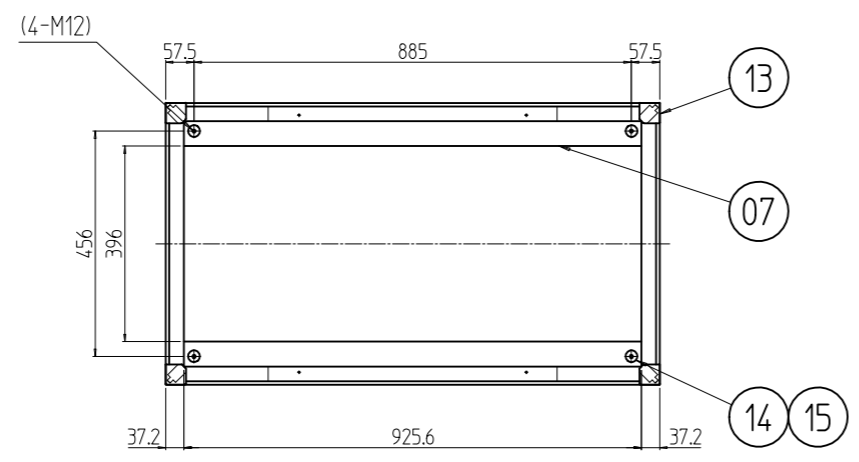
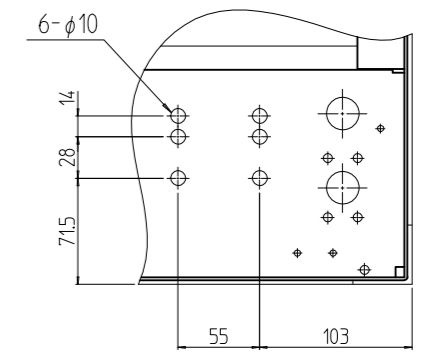
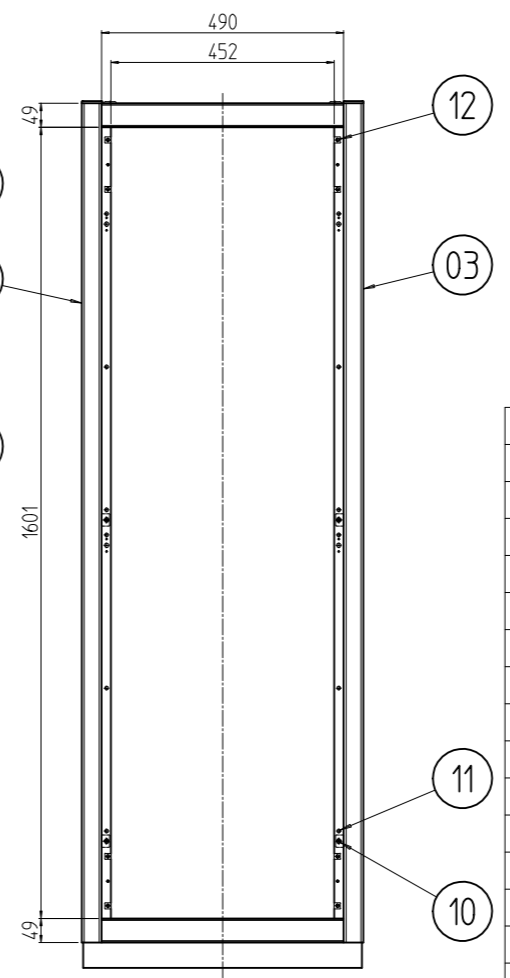
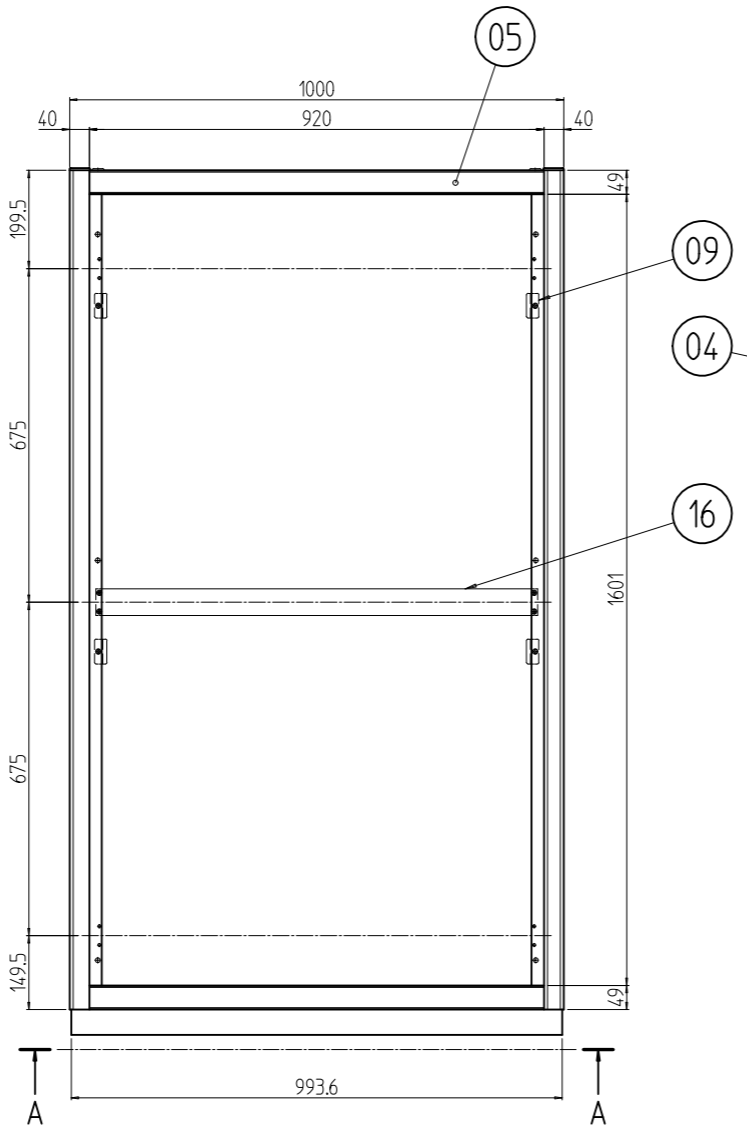
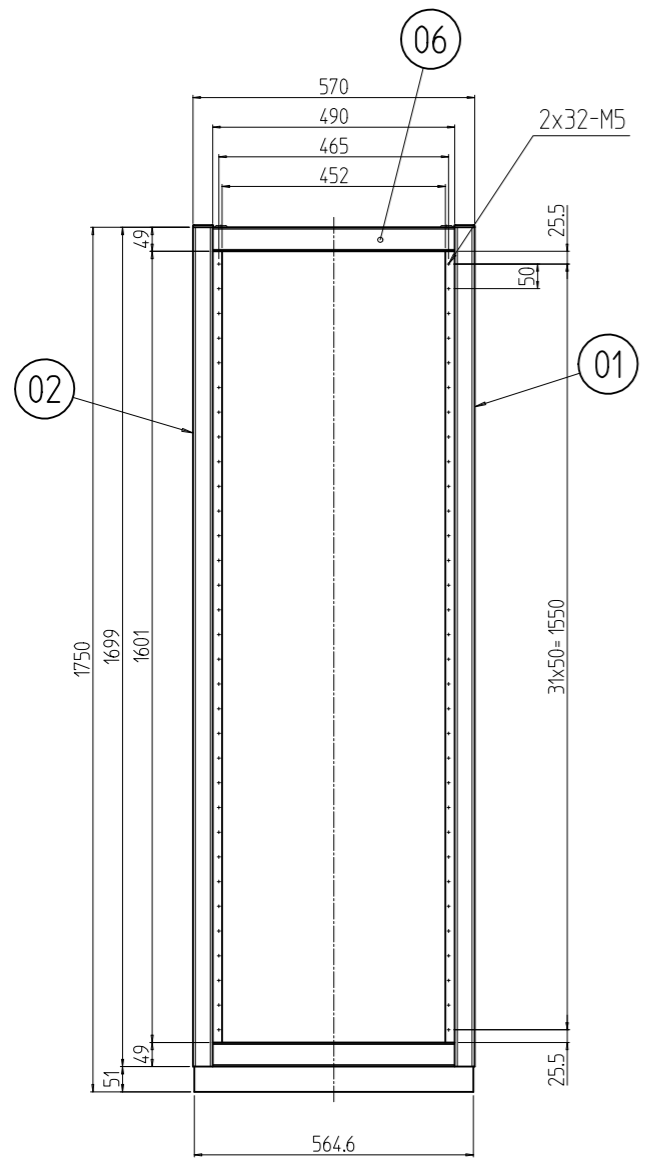


| REVISIONS       |            |                |                   |
|-----------------|------------|----------------|-------------------|
| 回数<br>REV. MARK | 日付<br>DATE | 記事<br>CONTENTS | 変更者<br>REVISED BY |
|                 |            |                |                   |



A-A



B部詳細 (1:5)  
(4ヶ所)

| 数量<br>QUANTITY | 図番<br>No. | 部品名<br>PART NAME | 材質<br>MATERIAL   | 仕上<br>FINISH                                 |
|----------------|-----------|------------------|------------------|--|
| 2              | 16        | サイドフレーム          | A6063SS T6       | B2アルマイト                                      |
| 4              | 15        | M12化粧ボルト         | 丸鉄 φ25           | メッキ処理  |
| 4              | 14        | M12ワッシャ          | デルリン             | 「乳白色」  |
| 4              | 13        | コーナキャップ          | PA6              | 「シルバーグレイ」                                    |
| 8              | 12        | スプリングナットM5       | SUS301 t0.5/SWRM | 生地/メッキ処理                                     |
| 12             | 11        | リヤカバー用クッションゴム    | CR               | 「ライトグレイ」                                     |
| 4              | 10        | 十字穴付後板ホック        | 黄銅               | メッキ処理  |
| 8              | 9         | 側板用ラッチ受け金具       | 鋼板 t2.3          | メッキ処理  |
| 1              | 8         | ベース本体            | 鋼板 t2.0          | 「ブラック」メラミン塗装                                 |
| 1              | 7         | トップ本体            | 鋼板 t2.0/t3.2     |  |
| 4              | 6         | Wフレーム            | A6063SS T6       | アルマイト色 (型式末尾「#」)<br>「9」:「シルバー」<br>「1」:「ブラック」 |
| 4              | 5         | Dフレーム            |                  |  |
| 1              | 4         | リヤHフレーム L        |                  |  |
| 1              | 3         | リヤHフレーム R        |                  |  |
| 1              | 2         | フロントHフレーム L      |                  |  |
| 1              | 1         | フロントHフレーム R      |                  |  |

| 図番<br>DRAWING No. | 図名<br>TITLE                      |
|-------------------|----------------------------------|
|                   | 外観寸法                             |
|                   | 品名<br>NAME<br>RKCキャビネットラック       |
|                   | 型式<br>MODEL<br>RKC-175J-A0N#     |
|                   | 図番<br>DRAWING No.<br>RKNC-325711 |

SETTSU 摂津金属工業株式会社