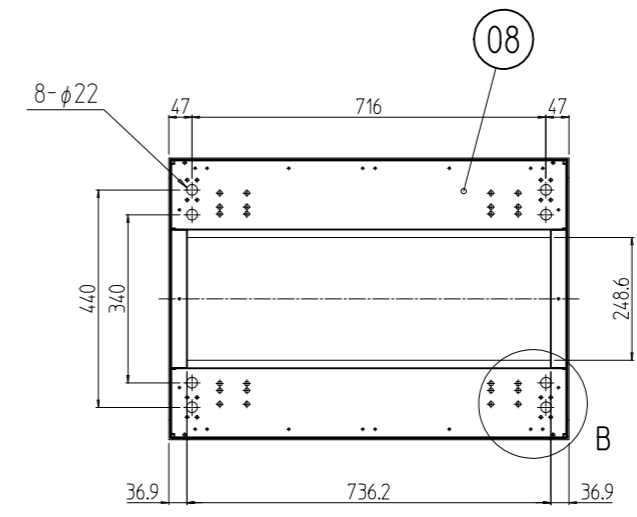
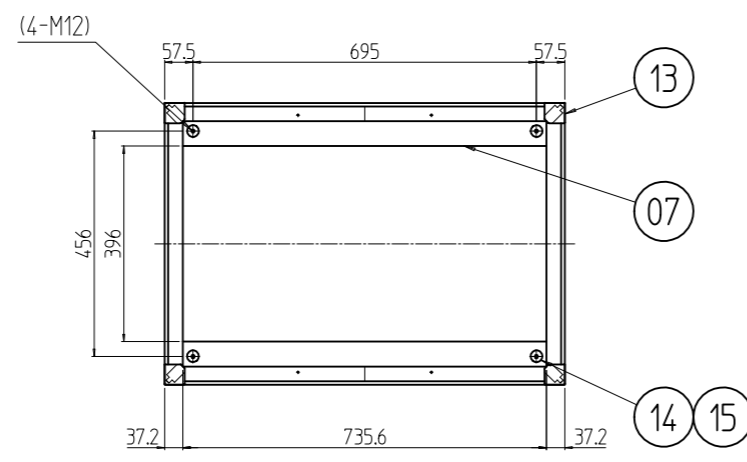
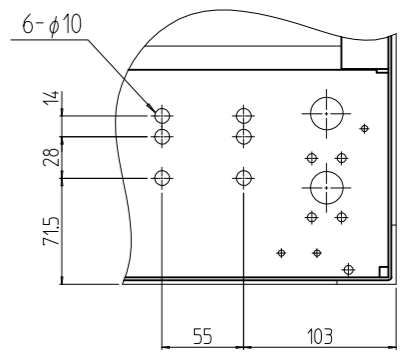


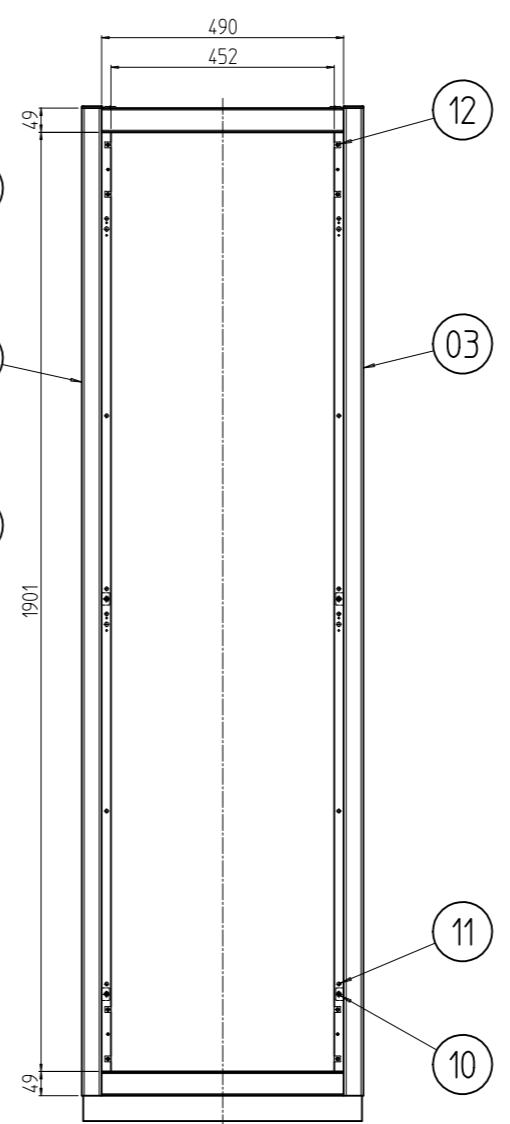
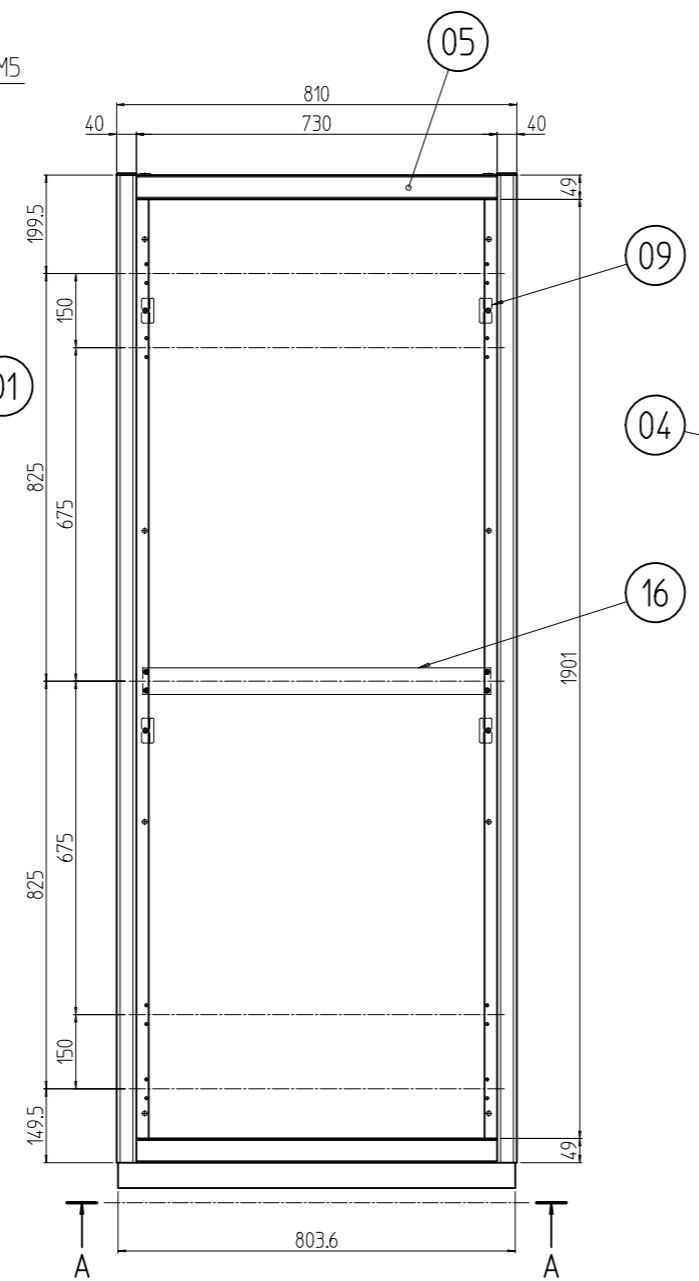
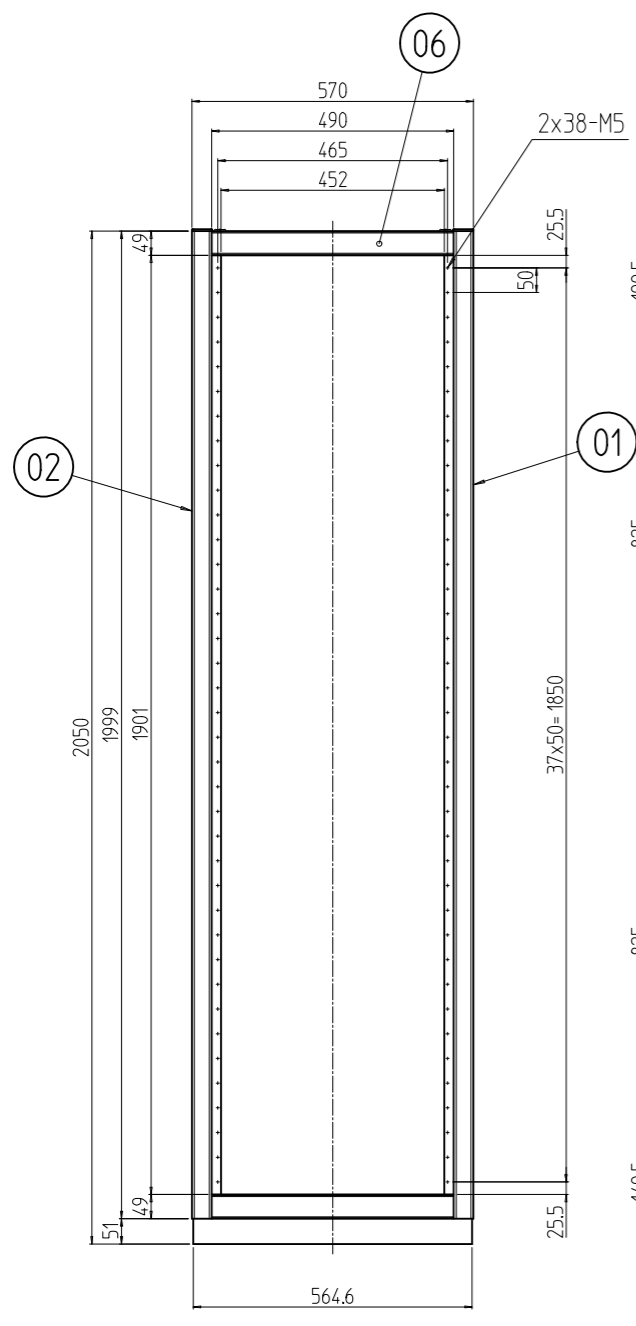
変更 REVISIONS			
回数 REV. MARK	日付 DATE	記事 CONTENTS	変更者 REVISED BY



A-A



B部詳細 (1:5)
(4ヶ所)



数量 QUANTITY	No.	図番 DRAWING No.	部品名 PART NAME	材質 MATERIAL	仕上 FINISH
2	16		サイドフレーム	A6063SS T6	B2アルマイト
4	15		M12化粧ボルト	丸鉄 φ25	メッキ処理
4	14		M12ワッシャ	デルリン	「乳白色」
4	13		コーナキャップ	PA6	「シルバーグレイ」
8	12		スプリングナットM5	SUS301 t0.5/SWRM	生地/メッキ処理
12	11		リヤカバー用クッションゴム	CR	「ライトグレイ」
4	10		十字穴付後板ホック	黄銅	メッキ処理
8	9		側板用ラッチ受け金具	鋼板 t2.3	メッキ処理
1	8		ベース本体	鋼板 t2.0	「ブラック」メラミン塗装
1	7		トップ本体	鋼板 t2.0/t3.2	
4	6		Wフレーム	A6063SS T6	アルマイト色 (型式末尾「#」) 「9」:「シルバー」 「1」:「ブラック」
4	5		Dフレーム		
1	4		リヤHフレーム L		
1	3		リヤHフレーム R		
1	2		フロントHフレーム L		
1	1		フロントHフレーム R		

図名 TITLE	外観寸法	
品名 NAME	RKCキャビネットラック	
型式 MODEL	RKC-205J-81N#	
図番 DRAWING No.	RKNC-326511	
単位 UNIT	mm	
設計 DESIGNED	検 CHECKED	承認 APPROVED
出		
図番 DRAWING No.	RKNC-326511	

SETTSU 摂津金属工業株式会社