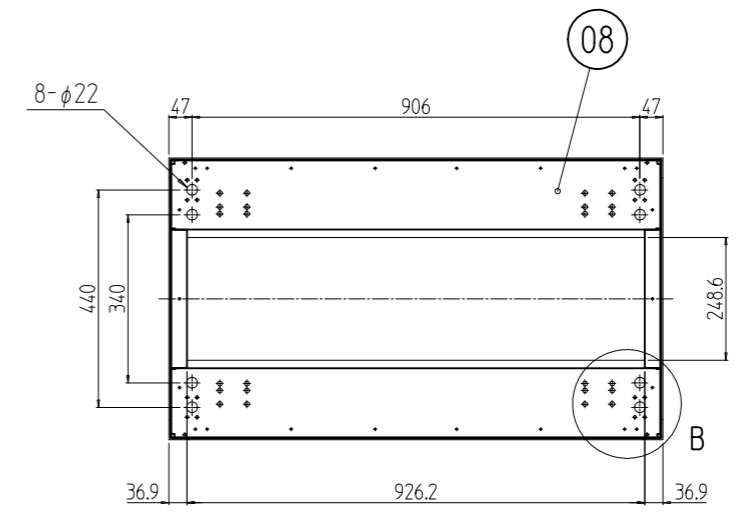
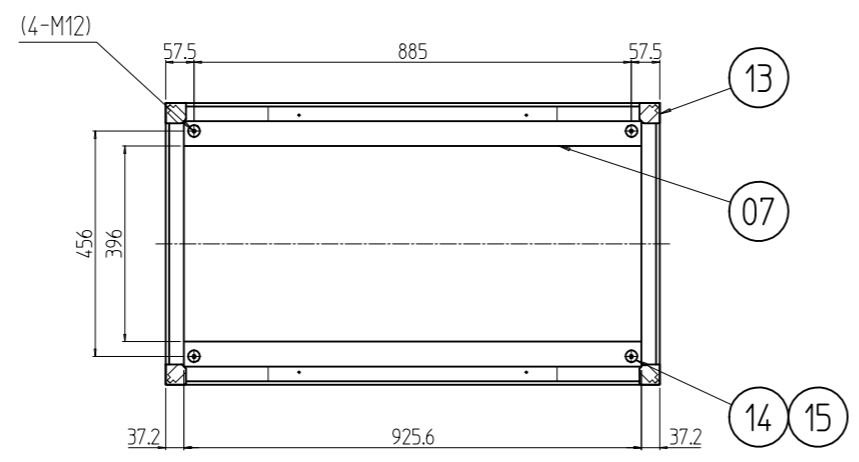
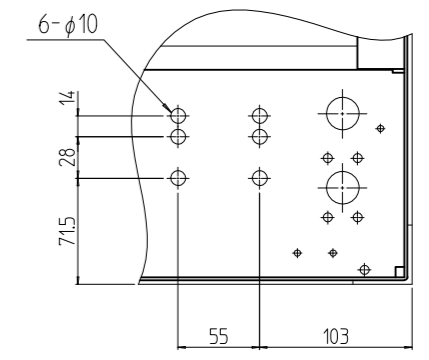


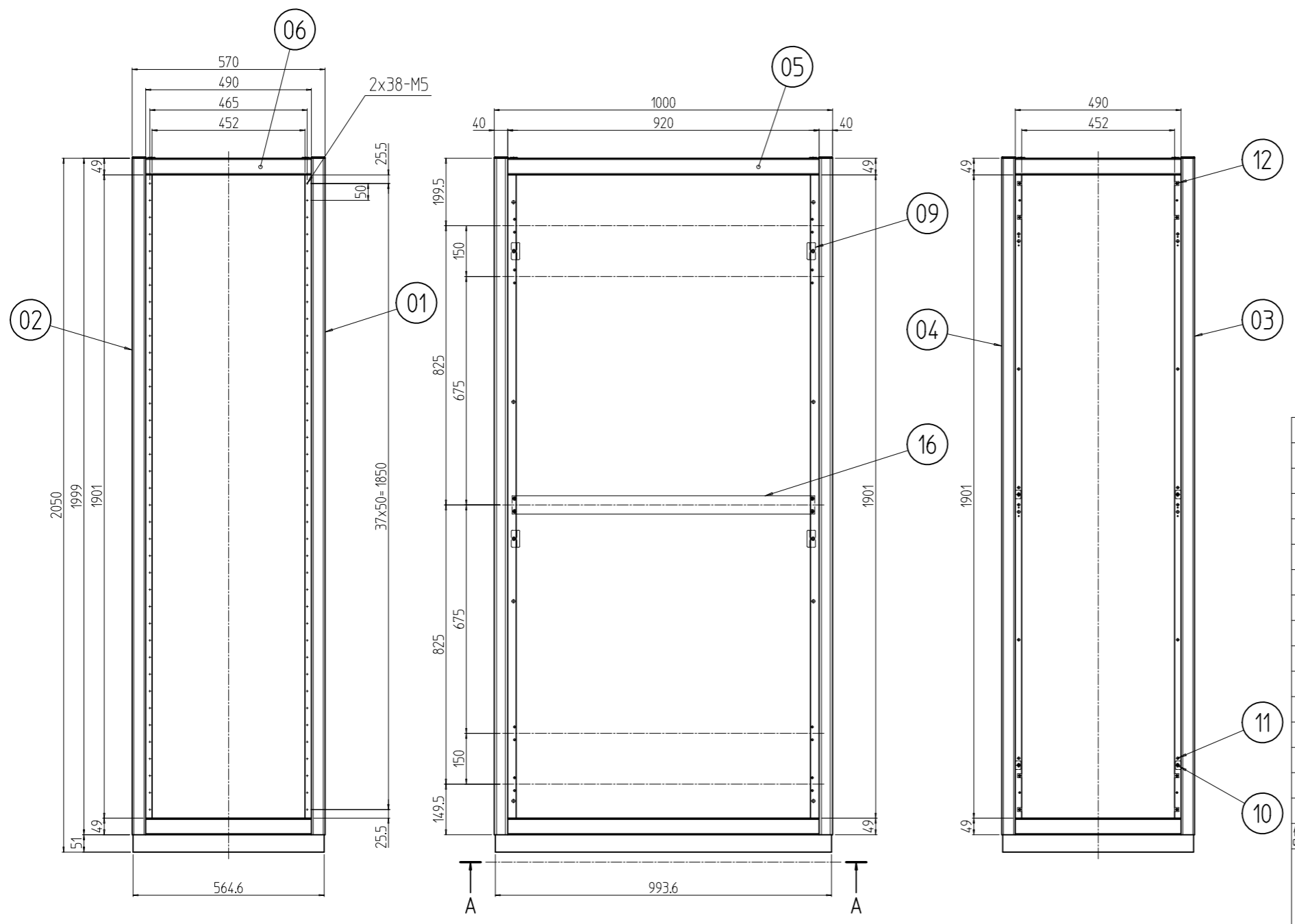
変更 REVISIONS			
回数 REV. MARK	日付 DATE	記事 CONTENTS	変更者 REVISED BY



A-A



B部詳細 (1:5)
(4ヶ所)



2	16	サイドフレーム	A6063SS T6	B2アルマイト
4	15	M12化粧ボルト	丸鉄 φ25	メッキ処理
4	14	M12ワッシャ	デルリン	「乳白色」
4	13	コーナキャップ	PA6	「シルバーグレイ」
8	12	スプリングナットM5	SUS301 t0.5/SWRM	生地/メッキ処理
12	11	リヤカバー用クッションゴム	CR	「ライトグレイ」
4	10	十字穴付後板ホック	黄銅	メッキ処理
8	9	側板用ラッチ受け金具	鋼板 t2.3	メッキ処理
1	8	ベース本体	鋼板 t2.0	「ブラック」メラミン塗装
1	7	トップ本体	鋼板 t2.0/t3.2	
4	6	Wフレーム	A6063SS T6	アルミ押出型材
4	5	Dフレーム		
1	4	リヤHフレーム L		
1	3	リヤHフレーム R		
1	2	フロントHフレーム L	A6063SS T6	アルマイト色 (型式末尾「#」) 「9」:「シルバー」 「1」:「ブラック」
1	1	フロントHフレーム R		

No.	図番	DRAWING No.	部品名	PART NAME	材質	MATERIAL	仕上	FINISH

単位 UNIT	mm	設計 DESIGNED	検査 CHECKED	承認 APPROVED	図名 TITLE	外觀寸法
尺度 SCALE	1:15				品名 NAME	RKCキャビネットラック
					型式 MODEL	RKC-205J-A0N#
					図番 DRAWING No.	RKNC-326711

SETTSU 摂津金属工業株式会社