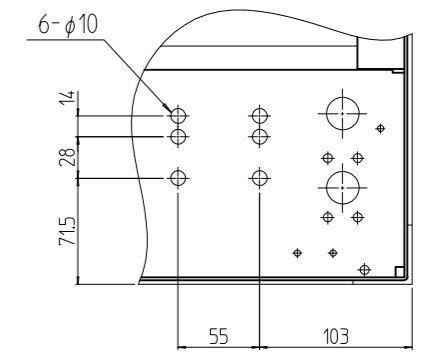
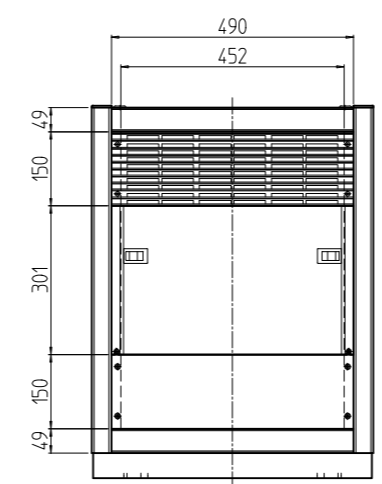
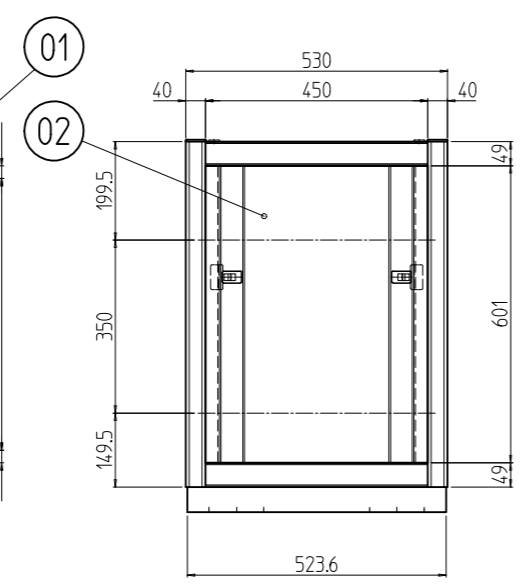
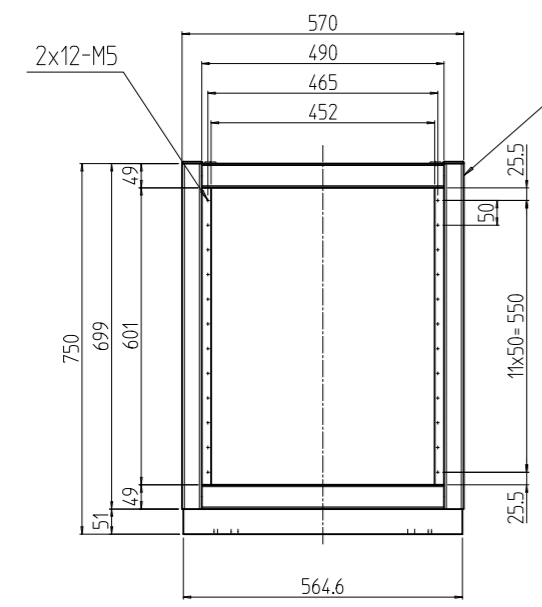
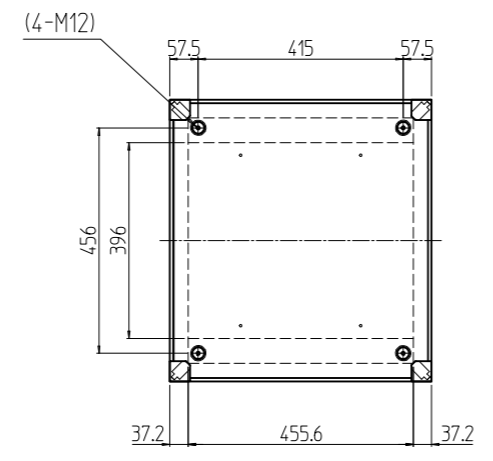
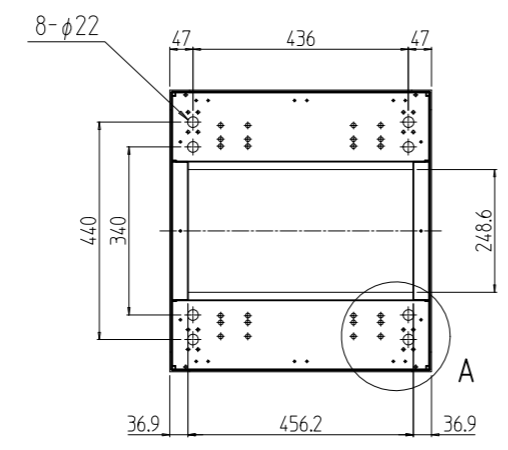


変更 REVISIONS			
回数 REV. MARK	日付 DATE	記事 CONTENTS	変更者 REVISED BY



A部詳細 (1:5)  
(4ヶ所)



1s	02	プレートセットN	RKO-0753PSN2**	【**】部 WG:「ホワイトグレイ」/N1:「ブラック」
1s	01	キャビネットラック	RKC-075J-53N#	【#】部 9:「シルバー」/1:「ブラック」
個数 QUANTITY	No.	製品名 PART NAME	型式 MODEL	仕上 FINISH
		単位 UNIT	設計 DESIGNED	図 CHECKED
		mm	承認 APPROVED	図名 TITLE
		1:15		名 NAME
				型 MODEL
				図番 DRAWING No.

外観寸法(プレートセットN組込)

RKCキャビネットラック

RKC-075J-53N#

出

SETTSU 摂津金属工業株式会社

RKNC-341211