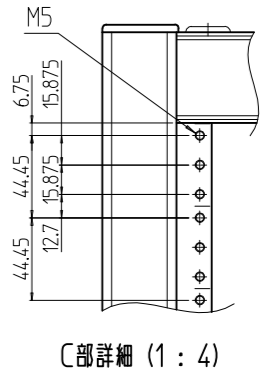
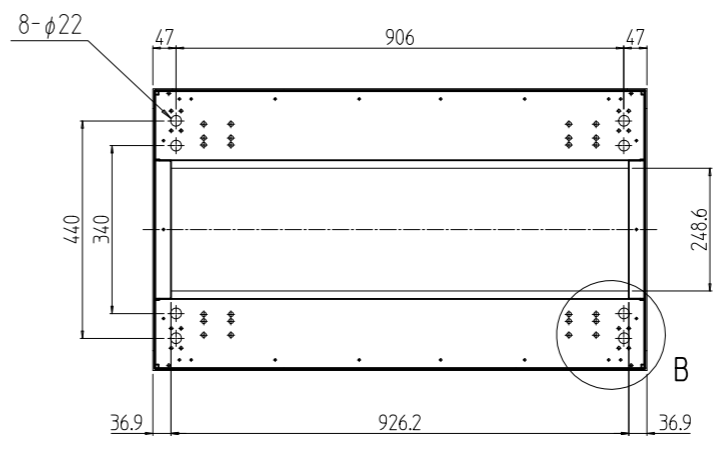
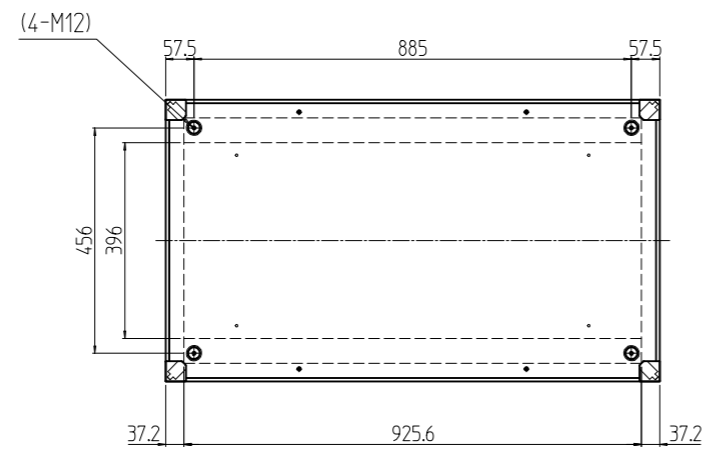
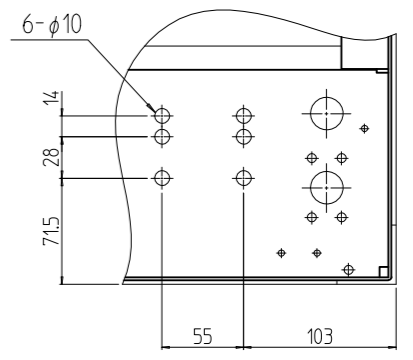


| 変更 REVISIONS | | | |
|-----------------|------------|----------------|-------------------|
| 回数 REV. MARK | 日付 DATE | 記事 CONTENTS | 変更者 REVISED BY |
| | | | |

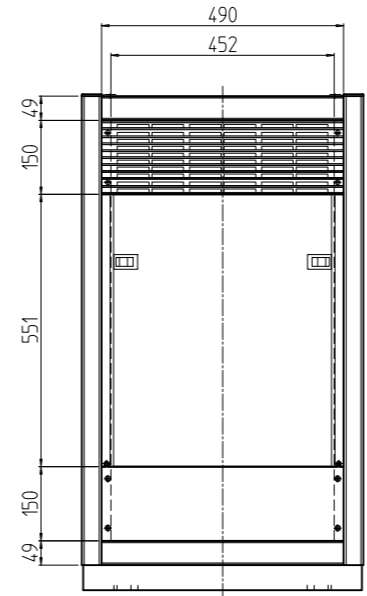
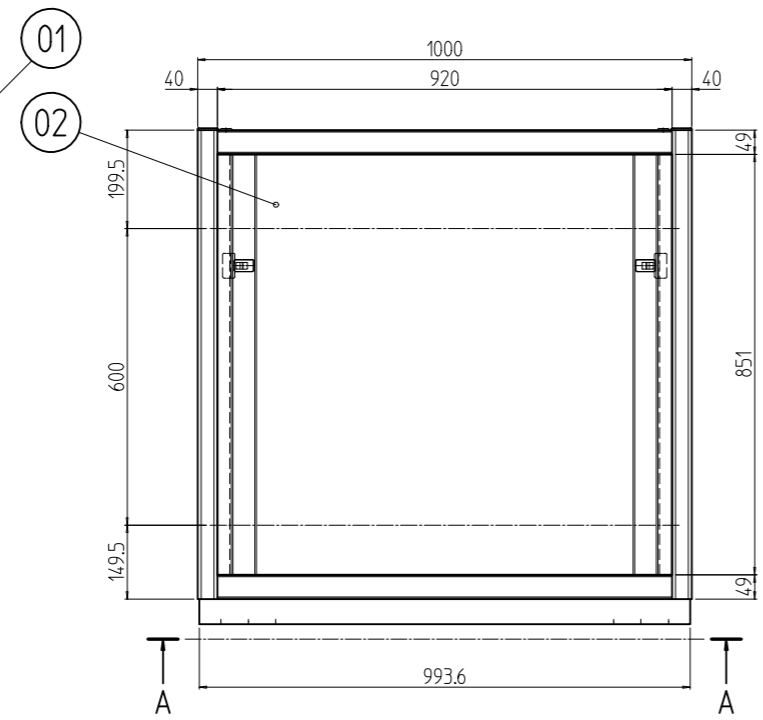
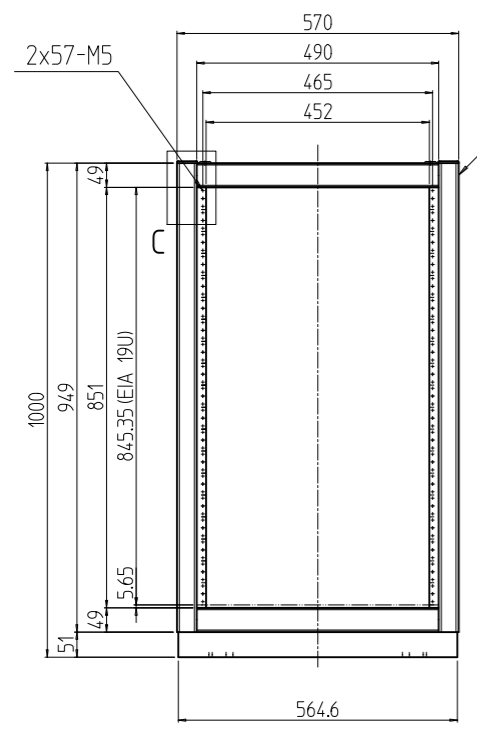


C部詳細 (1 : 4)



B部詳細 (1 : 5)
(4ヶ所)

A-A



| | | | | |
|----------------|-----|------------------|----------------|------------------------------|
| 1s | 02 | プレートセットN | RKO-10A0PSN2** | [**]部 WG:「ホワイトグレイ」/N1:「ブラック」 |
| 1s | 01 | キャビネットラック | RKC-100E-AON# | [#]部 9:「シルバー」/1:「ブラック」 |
| 個数 QUANTITY | No. | 製品名 PART NAME | 型式 MODEL | 仕上 FINISH |
| | | 単位 UNIT | 設計 DESIGNED | 検 CHECKED |
| | | mm | 承認 APPROVED | 名 TITLE |
| | | 1 : 15 | | 名 NAME |
| | | | | 型 MODEL |
| | | | | 番 DRAWING No. |
| | | | | |

出

SETTSU 摂津金属工業株式会社

RKNC-332711