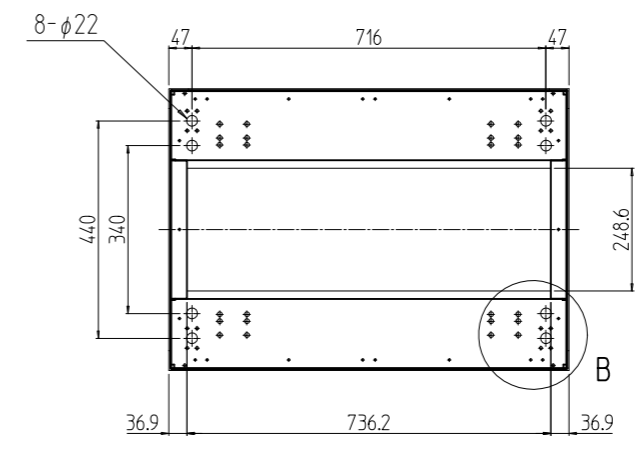
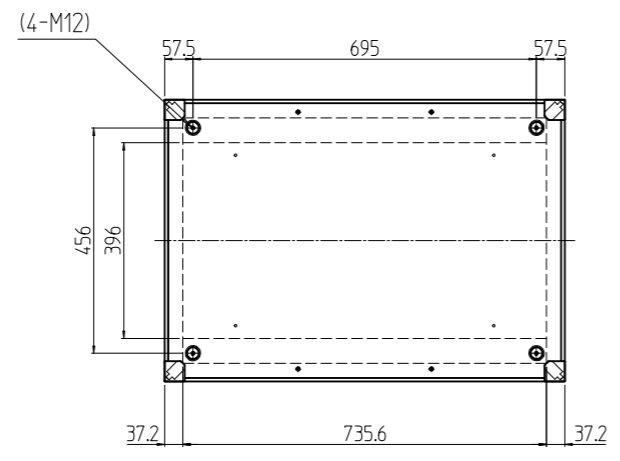
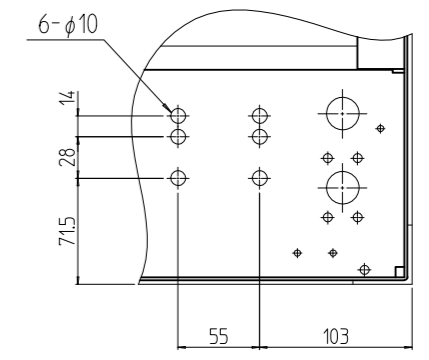


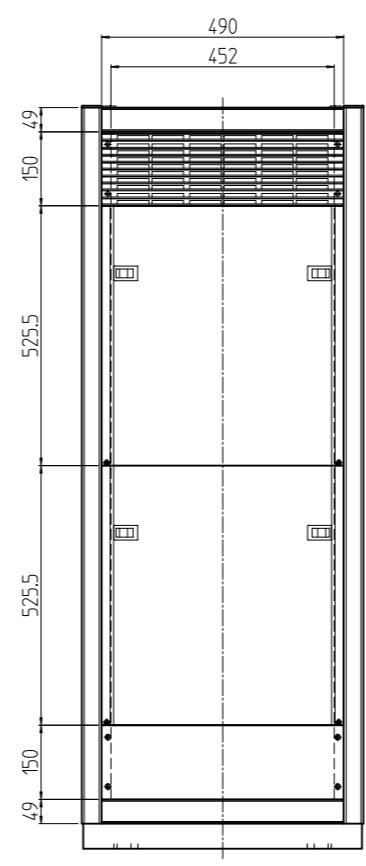
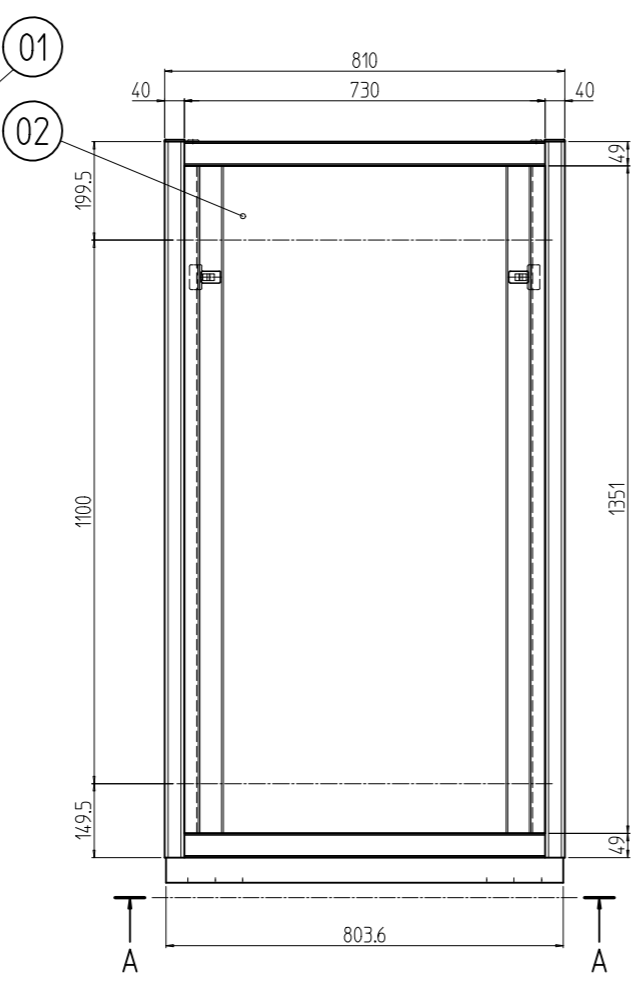
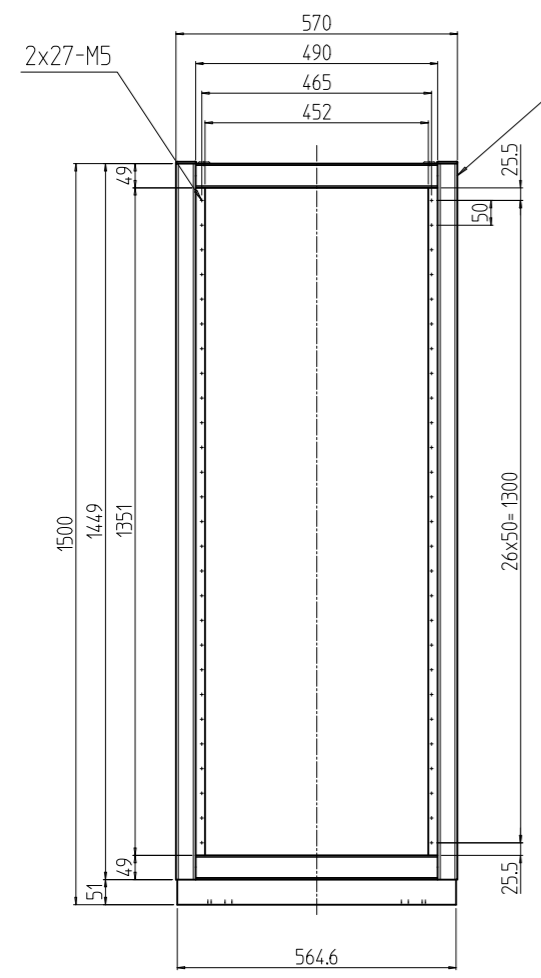
| 変更 REVISIONS | | | |
|-----------------|------------|----------------|-------------------|
| 回数 REV. MARK | 日付 DATE | 記事 CONTENTS | 変更者 REVISED BY |
| | | | |



A-A



B部詳細 (1:5)
(4ヶ所)



| | | | | |
|----------------|-----|------------------|----------------|------------------------------|
| 1s | 02 | プレートセットN | RKO-1581PSN2** | 【**】部 WG:「ホワイトグレイ」/N1:「ブラック」 |
| 1s | 01 | キャビネットラック | RKC-150J-81N# | 【#】部 9:「シルバー」/1:「ブラック」 |
| 個数 QUANTITY | No. | 製品名 PART NAME | 型式 MODEL | 仕上 FINISH |
| | | 単位 UNIT | 設計 DESIGNED | 検 CHECKED |
| | | mm | 承認 APPROVED | 図 名 |
| | | 1:15 | | 名 RKCキャビネットラック |
| | | | | 型 式 |
| | | | | 式 RKC-150J-81N# |
| | | | | 図 番 |
| | | | | 番 RKNC-344511 |

出

SETTSU 摂津金属工業株式会社